

Pentru utilizatori

Instrucțiuni de utilizare aquaPLUS



Aparat de încălzire mural pe gaz
cu rezervor stratificat

VUI 280-7

VUI 282-7

CUPRINS

Indicații privind documentația	3
Păstrarea documentației	3
Simboluri utilizate	3
1 Generalități	4
1.1 Caracteristica CE	4
1.2 Utilizarea conform destinației	4
1.3 Responsabilități	4
1.4 Garanția producătorului	4
2 Securitate	5
2.1 Instrucțiuni privind securitatea	5
2.1.1 Instalarea și reglarea	5
2.1.2 Mirosul de gaz	5
2.1.3 Modificările în câmpul aparatului de încălzire	5
2.1.4 Materiale explozive și ușor inflamabile	5
2.1.5 Praful	5
2.1.6 Revizia	5
2.1.7 Mantaua tip dulap	5
2.2 Precauții	5
2.2.1 Protecția contra coroziunii	5
2.2.2 Controlul nivelului apei	5
2.2.3 Umplerea instalației de încălzire	5
2.2.4 Grupul electrogen de siguranță	5
2.2.5 Neetanșeități	5
2.2.6 Presiunea de racord pentru apa potabilă	5
3 Utilizare	6
3.1 Privire de ansamblu	6
3.1.1 Elementele componente	6
3.1.2 Display-ul	6
3.2 Verificări înainte de prima punere în funcțiune	
3.2.1 Deschideți dispozitivele de blocare	7
3.2.2 Controlul presiunii apei	7
3.3 Prepararea apei calde menajere	7
3.3.1 Cuplarea și decuplarea funcției de pornire la cald	8
3.3.2 Obținerea apei calde	8
3.4 Regimul de încălzire	9
3.4.1 Reglarea temperaturii pe tur a agentului termic	9
3.4.2 Reglajul extern	9
3.5 Indicatoarele de stare	10
3.6 Înlăturarea defecțiunilor	10
3.6.1 Defecțiuni în procesul de aprindere	10
3.6.2 Disfuncționalități la prepararea apei calde menajere	11
3.6.3 Defecțiuni ale căii de aer și de evacuare a gazelor arse	11
3.7 Scoaterea din funcțiune	11
3.7.1 Trecerea de pe regimul de încălzire	11
3.7.2 Scoaterea completă din funcțiune	12
3.8 Întreținerea și inspecția	12
3.9 Protecția contra înghețului	12
3.10 Depistarea defecțiunilor	12
3.11 Umplerea instalației de încălzire	13
3.12 Golirea instalației de încălzire	13
3.13 Umplerea circuitului de apă caldă menajeră ..	13
3.14 Golirea circuitului de apă caldă menajeră	14

Indicații privind documentația

Următoarele indicații va ghidează prin întreaga documentație tehnică. Celelalte documente relevante își păstrează valabilitatea împreună cu manualul de instalare și întreținere de față.

Nu ne asumăm responsabilitatea pentru deteriorări cauzate de nerespectarea acestor instrucțiuni.

Păstrarea documentației

Prezentele instrucțiuni de instalare și întreținere, precum și materialele auxiliare se înmânează utilizatorului ulterior al instalației. Odată cu luarea în primire, acesta trebuie să aibă la dispoziție, în caz de necesitate, instrucțiunile și materialele auxiliare.

Simboluri utilizate

La instalarea aparatului, respectați instrucțiunile de securitate prevăzute în acest manual de instalare!



Pericol!

Pericol iminent de accidentare și de moarte!



Atenție!

Situații potențial periculoase pentru produs și mediu!



Indicație!

Informații și indicații utile.

- Acest simbol semnifică o activitate necesară.

1 Generalități

1 Generalități

1.1 Caracteristica CE

Cu ajutorul caracteristicii CE se atestă faptul că aparatele îndeplinesc cerințele fundamentale ale Directivei privind Aparatele cu Gaz (Directiva 90/396/EWG a Consiliului) și Directiva privind Compatibilitatea Electromagnetică (Directiva 89/336/EWG a Consiliului). Aparatele îndeplinesc cerințele fundamentale ale Directivei privind Randamentul (Directiva 92/42/EWG a Consiliului).

1.2 Utilizarea conform destinației

Aparatele Vaillant aquaPLUS sunt construite la nivelul tehnic și după regulile tehnice de securitate recunoscute. Cu toate acestea, utilizarea neprofesională și nerespectarea destinației aparatelor pot atrage consecințe asupra sănătății și vieții utilizatorilor sau terților, respectiv deteriorări ale aparatelor sau ale altor valori. Aparatele sunt prevăzute ca generatoare de căldură pentru instalații închise de încălzire centrală cu apă caldă și pentru prepararea apei calde menajere. Folosirea în alte scopuri este neconformă cu destinația acestora. Producătorul și furnizorul nu sunt răspunzători pentru daunele rezultate în acest mod. Riscul este suportat exclusiv de utilizator.

Respectarea instrucțiunilor de utilizare și de instalare, precum și a condițiilor de inspecție și întreținere fac parte integrantă, de asemenea, din utilizarea conform destinației.

1.3 Responsabilități



Atenție!

Nu ne asumăm răspunderea pentru deteriorări cauzate de nerespectarea acestor instrucțiuni.



Indicație!

Păstrați cu grijă toate actele aparatului și înmânați-le, după caz, proprietarului ulterior.

1.4 Garanția producătorului

Garanția aparatului este de doi ani în condițiile prevăzute în certificatul de garanție.

Piese de schimb se asigură de către producător/furnizor pe o perioadă de minim 10 ani, contra cost (în afara perioadei de garanție).

2 Securitate

2.1 Instrucțiuni privind securitatea

2.1.1 Instalarea și reglarea

Lucrările de instalare și reglare, precum și întreținerea și repararea aparatului vor fi executate numai de către un service autorizat.

2.1.2 Mirosul de gaz

În cazul apariției mirosului de gaz se vor avea în vedere următoarele măsuri de securitate:

- în zona periculoasă nu se vor acționa comutatoare electrice, nu se va aprinde sau stinge lumina, nu se va utiliza telefonul; nu se vor aprinde focuri cu flacără (de ex. brichete, chibrituri)
- nu se va fuma în zona periculoasă
- se va închide robinetul pentru blocarea gazului
- se va aerisi zona afectată
- se vor avertiza colocatarii și se va părăsi casa
- se va anunța furnizorul de gaz

2.1.3 Modificările în câmpul aparatului de încălzire

Nu sunt permise intervenții la următoarele obiecte:

- aparatul de încălzire
- conductele de gaz, aer, apă și alimentarea cu curent electric
- tubulatura de gaze arse
- supapa de siguranță a centralei
- componentele constructive care pot influența securitatea în funcționare a aparatului

2.1.4 Materiale explozive și ușor inflamabile

Nu utilizați și nu depozitați materiale explozive sau ușor inflamabile în spațiul destinat instalării aparatului.

2.1.5 Praful

Se va avea în vedere ca în spațiul în care este instalat aparatul să nu existe praf.

2.1.6 Revizia

Este necesară o revizie anuală a aparatului. Cu executarea acesteia va fi însărcinat service-ul autorizat. Vă recomandăm încheierea unui contract de întreținere cu un service autorizat.

2.1.7 Mantaua tip dulap

O manta de tip dulap pentru aparat este conformă cu regulamentele variantelor constructive corespunzătoare. Solicitați relații de la service-ul dvs. autorizat, în cazul în care intenționați utilizarea unei astfel de mantale.

2.2 Precauții

2.2.1 Protecția contra coroziunii

Nu folosiți spray-uri, diluanți, detergenți cu conținut de clor, vopsele, adezivi ș.a.m.d. în preajma aparatelor. În anumite condiții, aceste materiale pot provoca coroziunea - inclusiv asupra instalației de evacuare a gazelor.

2.2.2 Controlul nivelului apei

Controlați la intervale regulate nivelul apei din instalație.

2.2.3 Umplerea instalației de încălzire

Pentru umplerea și reumplerea instalației de încălzire pot fi folosite conducte normale de apă. Există însă și cazuri excepționale când nu se permite umplerea instalației de încălzire (apă puternic corozivă sau cu conținut ridicat de calcar).

În acest caz adresați-vă unui service autorizat.

Nu folosiți nici un fel de adaos la prepararea apei.



Atenție!

Folosiți numai apă curată pentru umplerea instalației de încălzire. Nu este permis nici un fel de adaos chimic, în special antigel!

2.2.4 Grupul electrogen de siguranță

Service-ul dvs. autorizat a racordat aparatul la rețeaua electrică pentru instalare.

Dacă doriți să mențineți aparatul în funcționare cu ajutorul unui grup electrogen de siguranță în cazul căderii rețelei, valorile tehnice ale acestuia (tensiune, frecvență, împământare) trebuie să corespundă cu cele ale rețelei, iar puterea generată trebuie să fie cel puțin egală cu cea absorbită de aparat.

Pentru aceasta, consultați un service autorizat.

2.2.5 Neetanșeități

În cazul unor neetanșeități ale conductelor de apă caldă între aparat și racorduri, închideți imediat robinetul de apă rece de la aparat și anunțați cel mai apropiat service autorizat.

2.2.6 Presiunea de racord pentru apa potabilă

În cazul presiunilor de racord la apa potabilă mai mari de 6,0 bar, în conducta de alimentare cu apă rece trebuie instalat un reductor de presiune omologat. Presiunea preliminară se reglează la 4,0 bar.

Alternativ, este disponibil pentru încorporare în aparat reductorul de presiune cu nr. art. 306 283 din gama de accesorii Vaillant.

Pentru aceasta, solicitați consultații de la service-ul autorizat.

3 Utilizare

3.1 Privire de ansamblu

3.1.1 Elementele componente

Apăsați în partea de sus pe mijlocul clapetei frontale și deschideți-o. Elementele de deservire care trebuie recunoscute au următoarele funcții:

- 1 Comutator pentru reglarea temperaturii agentului termic
- 2 Tastele „+” și „-” pentru derularea înainte și înapoi a indicației display-ului (pentru service, la lucrările de reglare și depistare a defecțiunilor)
- 3 Comutator principal pentru pornirea și oprirea aparatului
- 4 Manometru pentru indicarea presiunii în instalația de încălzire
- 5 Regulator încorporat (accesoriu pentru ridicarea nivelului de confort)
- 6 Tasta „i”: pentru apelarea informațiilor
- 7 Display pentru indicarea modului de funcționare actual sau a anumitor informații suplimentare
- 8 Tasta „Reset”: pentru remedierea anumitor defecțiuni
- 9 Comutator pentru reglarea preliminară a temperaturii apei calde menajere

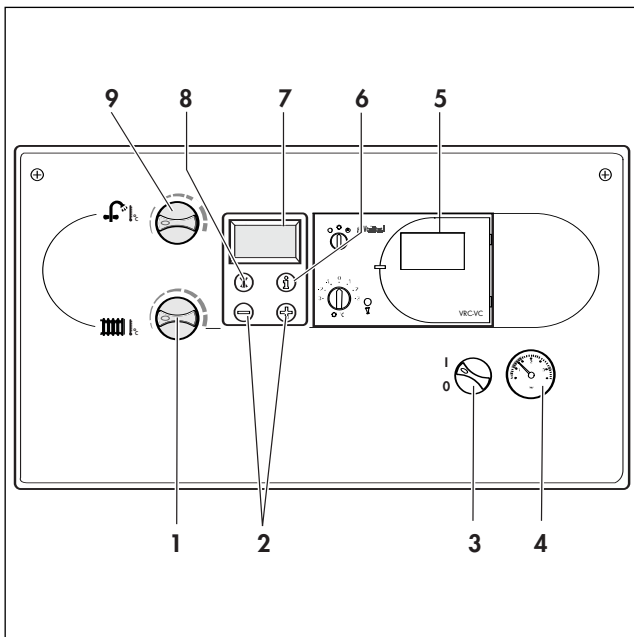


Fig. 3.1: Elementele componente

3.1.2 Display-ul

Display-ul vă furnizează următoarele informații:

- 1 Defecțiune pe calea de aer/gaze arse
- 2 Regimul de încălzire activ
- 3 Prepararea apei calde menajere
- 4 Pornirea la cald activă
- 5 Controlul pompei de încălzire
- 6 Controlul ventilului din calea de gaz
- 7 Temperatura curentă a agentului termic (de ex. 50 °C) sau afișarea unui cod de stare sau de eroare
- 8 Regimul corect de funcționare a arzătorului (simbol - flacără simplă) sau eroare flacără (simbol - flacără tăiată)

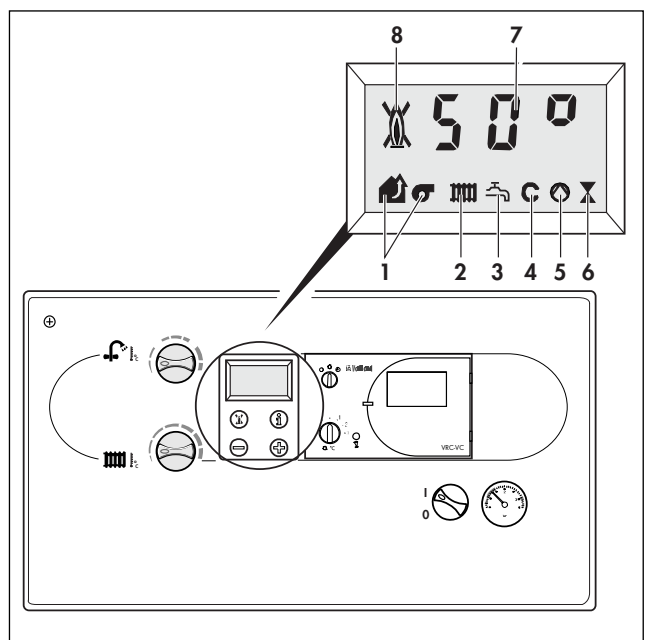


Fig. 3.2: Afișajul display-ului

3.2 Verificări înainte de prima punere în funcțiune

3.2.1 Deschideți dispozitivele de blocare

Indicație!
 Robinetul de închidere a apei reci trebuie să fie deschis.

- Deschideți un robinet de apă caldă menajeră și asigurați-vă că apa curge.
- Controlați dacă robinetii de închidere de pe tur și retur (1 și 2), precum și robinetul de gaz (3) sunt deschiși.

Indicație!
 Robineții de pe tur și retur, precum și robinetul de gaz sunt deschiși dacă creștătura coincide cu direcția de curgere a apei/gazului.

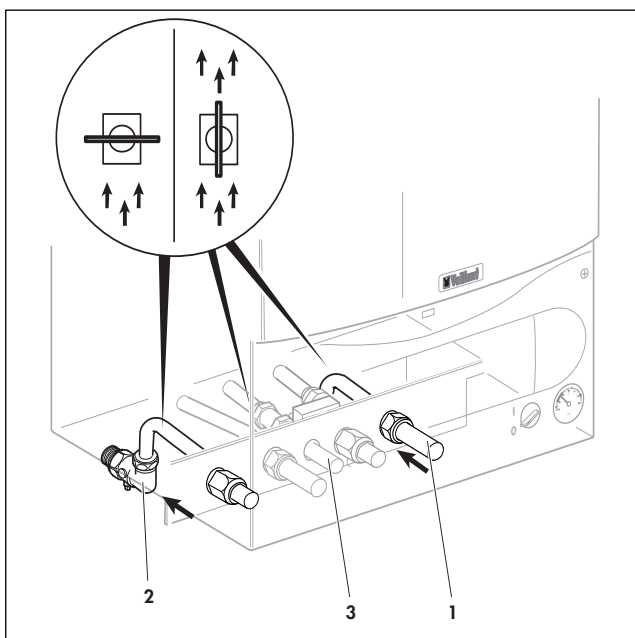


Fig. 3.3: Deschiderea dispozitivelor de blocare

3.2.2 Controlul presiunii apei

- Controlați cu manometrul (1) presiunea apei din instalație.

Pentru o exploatare a instalației de încălzire în condiții optime, indicatorul manometrului (1) trebuie să se situeze între 1,0 și 2,0 bar când instalația este rece. Dacă acesta este sub 0,75 bar, completați cu o cantitate corespunzătoare de apă.

În cazul în care instalația este extinsă pe mai multe nivele, este posibil ca pentru presiunea apei din instalație să fie necesare valori mai mari. Solicitați relații de la service-ul dvs. autorizat.

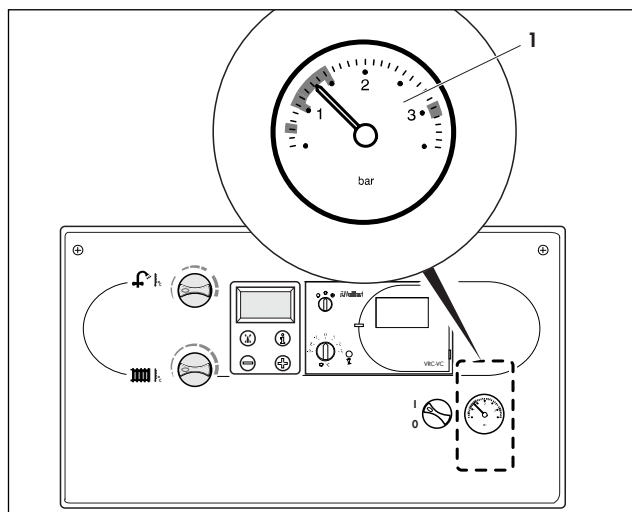


Fig. 3.4: Controlul presiunii apei

3.3 Prepararea apei calde menajere

Atenție!
 Comutatorul principal poate fi pornit numai dacă instalația este umplută în mod regulamentar cu apă. În caz contrar, pompa și schimbătorul de căldură pot suferi avarii.

- Rotiți comutatorul principal (2) în poziția „I”.
- Poziționați comutatorul pentru reglarea preliminară a temperaturii a apei calde menajere (3) la valoarea dorită.

Aceasta corespunde:

- a - limita stângă cca. 50 °C
- b - limita dreaptă max. 65 °C

Atenție!
 La o duritate a apei mai mare de 10°dh (1,79 mol/m³), fixați comutatorul (3) cel mult în poziția de mijloc (fig. 3.5).

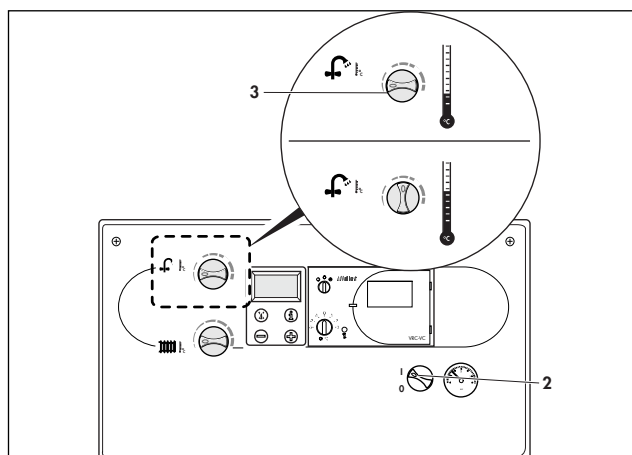


Fig. 3.5: Prepararea apei calde menajere

3 Utilizare

3.3.1 Cuplarea și decuplarea funcției de pornire la cald

Sistemul de pornire la cald al aparatului aquaPLUS vă livrează imediat apă caldă menajeră la temperatura dorită, fără a trebui să se aștepte perioada de încălzire. Pentru aceasta, apa din boiler este menținută la o temperatură constantă prereglată.

- Funcția de pornire la cald este activată, rotind pentru scurt timp comutatorul (1) până la limita dreaptă. Pe display apare simbolul "C", care indică starea activă a sistemului de pornire la cald. Alegeți acum temperatura dorită.
- Sistemul de pornire la cald se deconectează prin rotirea scurtă a comutatorului (1) către stânga, până la limită. Simbolul "C" de pe display se stinge.

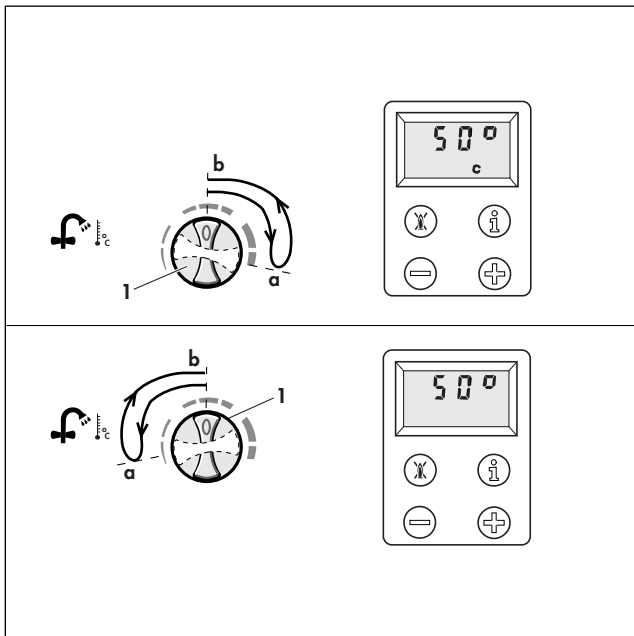


Fig. 3.6: Cuplarea și decuplarea funcției de pornire la cald

3.3.2 Obținerea apei calde

La deschiderea unui robinet de apă caldă (1) al unui consumator (chiuvetă, duș, cadă de baie etc.), aparatul vă furnizează apă caldă. După extragerea unei anumite cantități de apă, aparatul intră automat în funcțiune; rezervorul de apă caldă menajeră integrat în aparat este reîncărcat (după caz, aparatul intră în funcțiune abia după încheierea consumului).



Atenție!

Aparatele sunt dotate cu un circuit de protecție anti-legionella: dacă temperatura din rezervorul de apă caldă menajeră scade sub 50°C, rezervorul va fi încălzit la 65°C o dată într-un interval de 24 ore. În acest fel, apa care se află în rezervor va fi supusă unui proces de dezinfectare termică. La utilizarea unui regulator Vaillant având integrată funcția "Dezinfectare termică", există posibilitatea de a programa, suplimentar față de circuitul automat de protecție anti-legionella, o dezinfectare termică cu repetiție săptămânală la aprox. 70°C (vezi Instrucțiunile de utilizare a aparatului regulator). Luați în considerare faptul că, după un proces de dezinfectare termică, apare pericolul de opărire în momentul consumului.

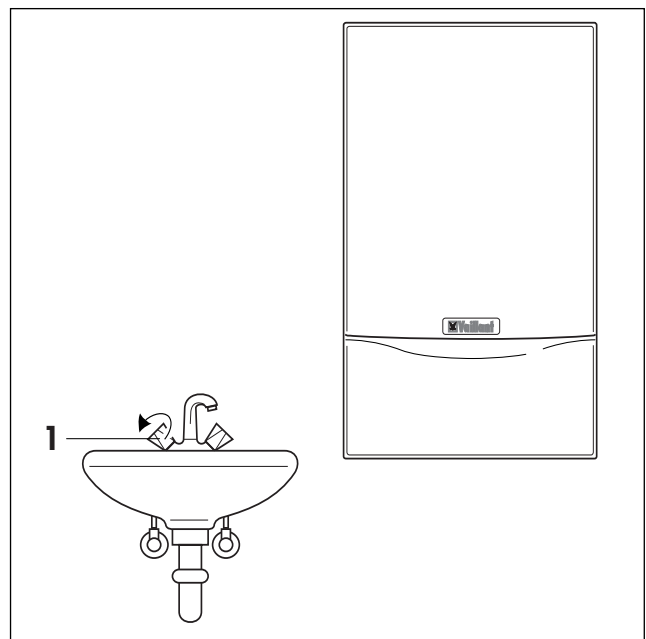


Fig. 3.7: Obținerea apei calde menajere

3.4 Regimul de încălzire

3.4.1 Reglarea temperaturii pe tur a agentului termic

- Rotiți comutatorul principal (1) în poziția „I”.
- Poziționați comutatorul pentru reglarea temperaturii agentului termic (2) la valoarea dorită.
Recomandăm următoarele reglaje:

- poziție stânga în intervalul de tranziție, (nu se rotește până la limită) (la limita din stânga, regimul de încălzire este oprit)
- poziție de mijloc pentru vreme potrivit de rece,
- poziție dreapta pentru vreme foarte rece.

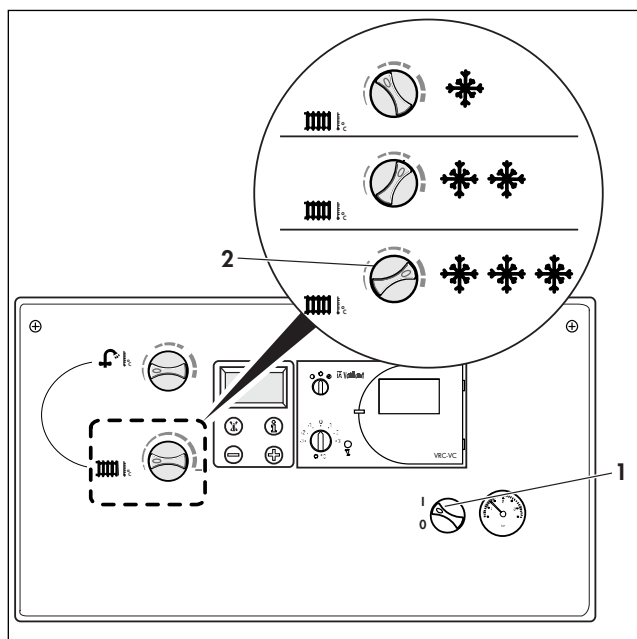


Fig. 3.8: Reglarea temperaturii pe tur

3.4.2 Reglajul extern

- Fixați termostatul pentru temperatura camerei (3, accesoriu) și/sau capetele termostactice ale corpurilor de încălzire (4, accesoriu) în conformitate cu instrucțiunile corespunzătoare.

Indicație!
 Vaillant are în programul de accesorii câteva termostate pentru temperatura camerei, care nu numai că vă creează un confort ridicat, dar vă ajută să economisiți bani și protejează mediul grație reglării precise și economice a instalației. Consultați instalatorul dumneavoastră!

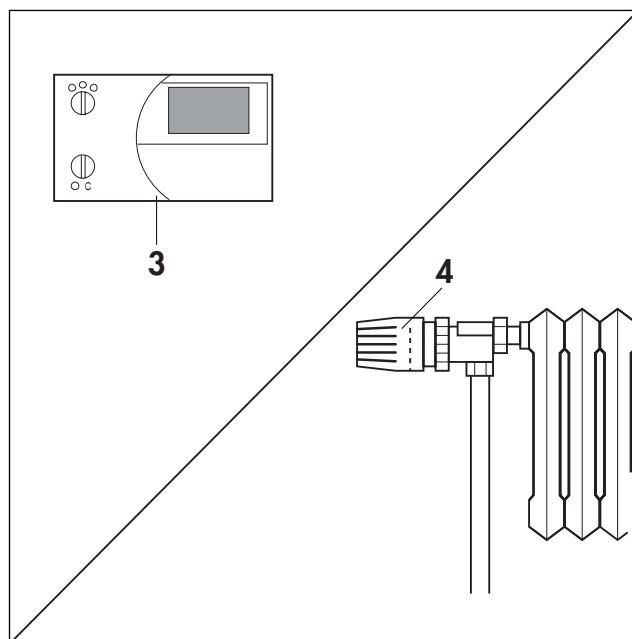


Fig. 3.9: Reglajul extern

3 Utilizare

3.5 Indicatoarele de stare

(pentru lucrările de revizie și de service executate de service-ul autorizat)

Indicatoarele de stare se activează prin acționarea tastei „i” (1). Pe display (2) se afișează indicația corespunzătoare fiecărui cod de stare, de ex. „S.34” pentru regimul de protecție contra înghețului. Puteți obține din tabelul de mai jos semnificația unor coduri de stare. Prin repetarea apăsării tastei „i” reveniți în modul normal.

La trecerea de pe încălzire pe apă caldă menajeră, sau viceversa, apare pentru scurt timp mesajul de stare „S.”.

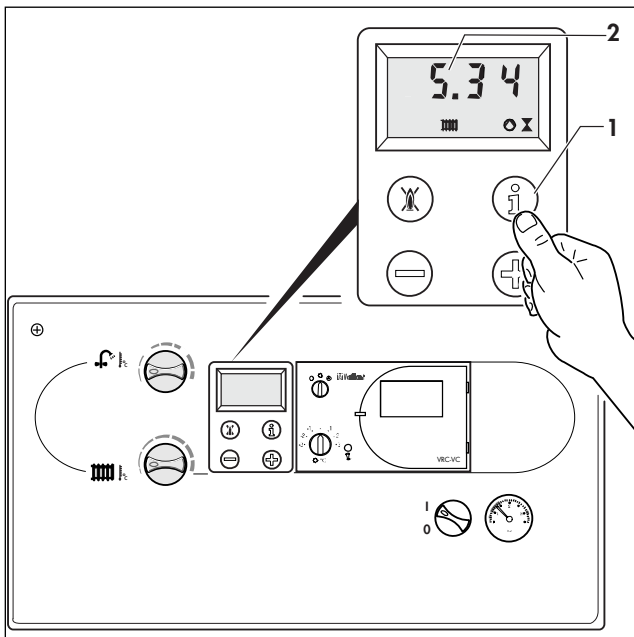


Fig. 3.10: Indicatoarele de stare

Indicație	Semnificație
S.00*	nu se solicită căldură
S.02*	pornire pompă
S.03*	proces de aprindere
S.04*	funcționare arzător
S.05*	regim de întârziere a ventilatorului și a pompei de circulație
S.07*	regim de întârziere a pompei de circulație
S.08*	blocare arzător după regimul de încălzire
S.10**	comutator apă caldă menajeră conectat
S.20**	regimul de tact al boilerului activ
S.28**	blocare arzător după încărcare boiler
S.34*	regimul de protecție contra înghețului activ

Tabelul B.1: Indicatoare de stare (o perspectivă completă asupra codurilor de stare se găsește în instrucțiunile de instalare)

* Regim de încălzire

** Regim de preparare apă caldă menajeră

3.6 Înlăturarea defecțiunilor

3.6.1 Defecțiuni în procesul de aprindere

Dacă într-un interval de cca. 10s nu are loc o aprindere automată, aparatul nu mai intră în funcțiune și se comută pe „Störung” („Defecțiune”).

Acest lucru se va indica optic prin afișarea codurilor de eroare „F.28” sau „F.29” (dispariție flacără în timpul funcționării).

O nouă aprindere automată poate avea loc numai după resetarea avariei.

- În acest caz apăsați butonul pentru înlăturarea defecțiunii (2) și mențineți-l apăsat timp de cca. 1s.



Atenție!

Dacă aparatul nu intră în funcțiune nici după a treia încercare de înlăturare a defecțiunii, consultați cel mai apropiat service autorizat sau reprezentanța Vaillant.

Aparatul comută pe „Defecțiune” și în cazul lipsei de apă. Această „Defecțiune” va fi indicată prin codurile de eroare „F 22”, „F 23” sau „F 24”. Aparatul poate fi repus în funcțiune numai când instalația de încălzire este umplută corespunzător cu apă.

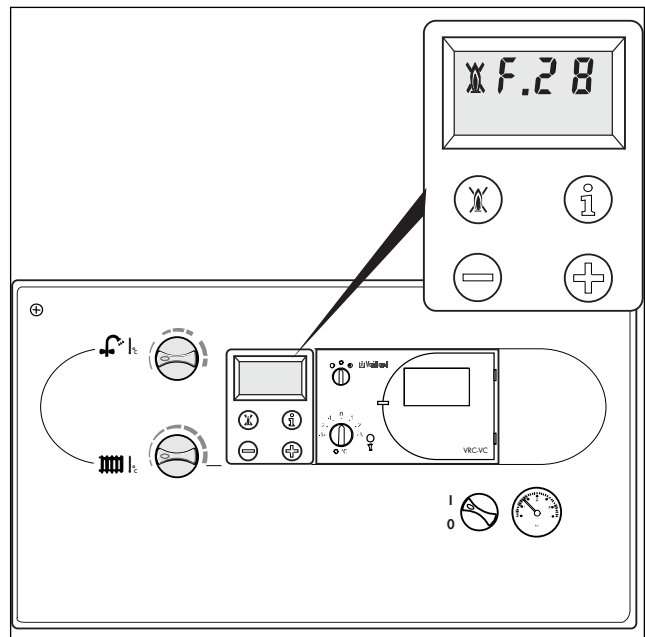


Fig. 3.11: Înlăturarea defecțiunilor

3.6.2 Disfuncționalități la prepararea apei calde menajere

Pentru protejarea pompei de încărcare a rezervorului, aparatul este dotat cu o protecție contra funcționării în gol (fără apă). Aceasta împiedică funcționarea pompei de încărcare la umplerea insuficientă a aparatului cu apă potabilă. Când protecția contra funcționării în gol este activă, starea de disponibilitate a aparatului este deconectată. Pentru reconectarea stării de disponibilitate, procedați după cum urmează:

- Apăsăți butonul de resetare avarie (2, fig. 3.12) și mențineți-l apăsat aprox. 1 s sau treceți comutatorul general pe "OPRIT" și din nou pe "PORȚIT".

3.6.3 Defecțiuni ale căii de aer și de evacuare a gazelor arse

VUI 280-7

Aparatele Vaillant Kamin sunt dotate cu un senzor de gaze arse. În cazul evacuării necorespunzătoare a gazelor arse, aparatul se oprește. Aparatul repornește automat după cca. 15 - 20 minute de la oprire. În cazul opririi repetate (aparatul execută automat maxim 3 încercări de aprindere), aparatul nu mai intră în funcțiune. Pe display apare mesajul de eroare „F.36”.

Atenție!
În acest caz consultați un service autorizat pentru verificare.

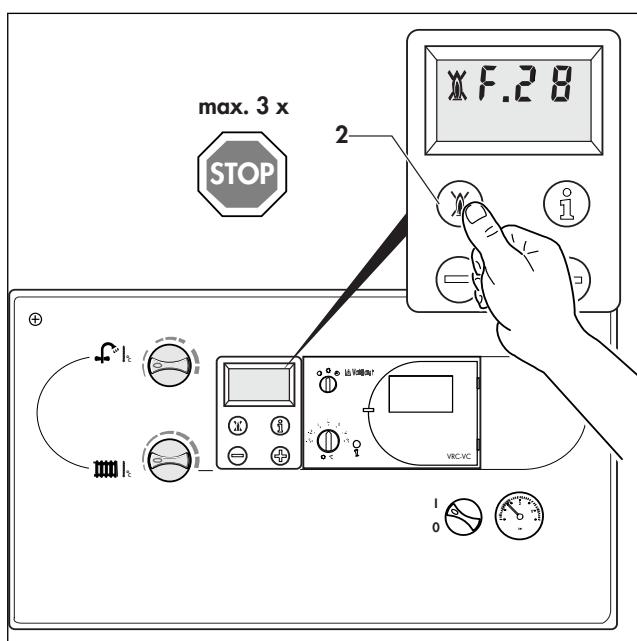


Fig. 3.12: Înlăturarea defecțiunilor

VUI 282-7

Aparatele Vaillant Turbo sunt echipate cu un ventilator. În cazul funcționării necorespunzătoare a ventilatorului, aparatul se oprește. Pe display apar mesajele de eroare „F.32” sau „F.33”.

Atenție!
În acest caz consultați un service autorizat pentru verificare.

3.7 Scoaterea din funcțiune

3.7.1 Trecerea de pe regimul de încălzire pe regimul de vară

Indicație!
Puteți, de exemplu, ca pe timpul verii să deconectați regimul de încălzire, în timp ce prepararea apei calde menajere rămâne funcțională.

- Pentru aceasta, acționați comutatorul de reglare a temperaturii agentului termic pe tur (1) până la limita stângă.

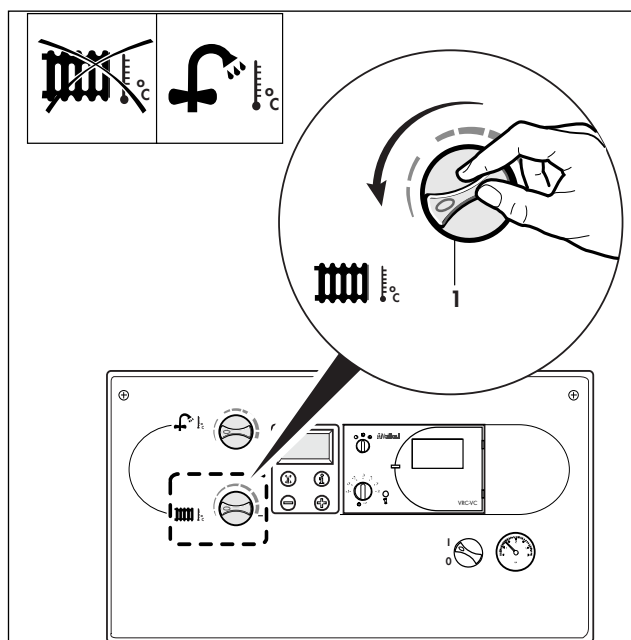


Fig. 3.13: Fixarea pe regim de vară

3 Utilizare

3.7.2 Scoaterea completă din funcțiune

La scoaterea completă din funcțiune se deconectează atât regimul de încălzire cât și cel de preparare apă caldă menajeră.

- Pentru aceasta, rotiți comutatorul principal (2) în poziția „0”.

Indicație!

În cazul scoaterii din funcțiune pe perioade mai îndelungate (de exemplu concediu), trebuie să închideți suplimentar robinetul de gaz și robinetul de blocare a apei reci. În acest caz se vor lua în considerare și indicațiile privind protecția contra înghețului.

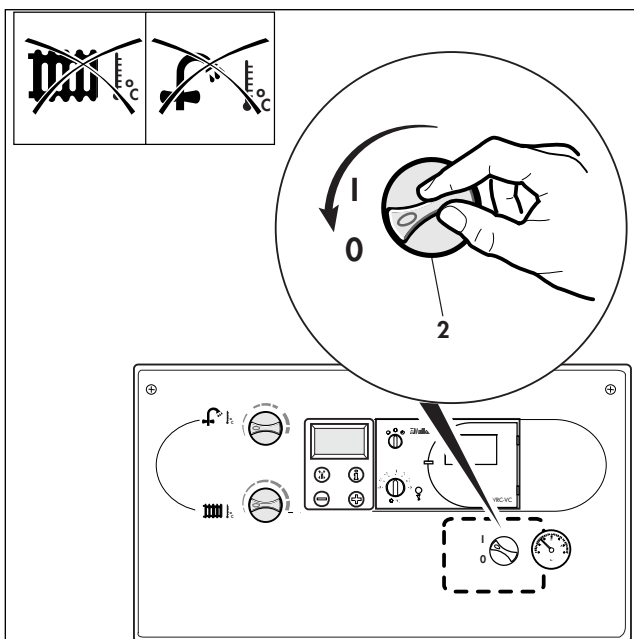


Fig. 3.14: Scoaterea completă din funcțiune

3.8 Întreținerea și inspecția

Curățați mantaua aparatului dumneavoastră cu un prosop umed și puțin săpun.

Nu folosiți spumați sau detergenți care ar putea deteriora mantaua sau armătura din material plastic. Aparatul are nevoie de cel puțin o revizie anuală executată de un service autorizat. Pentru o revizie regulată este necesară, în orice caz, încheierea unui contract de întreținere cu service-ul dvs. sau cu reprezentanța Vaillant.

3.9 Protecția contra înghețului

Asigurați-vă că în cazul absenței dumneavoastră pe o perioadă foarte rece, instalația de încălzire rămâne în funcțiune și spațiile sunt aduse la o temperatură suficientă.

Aparatul dumneavoastră este echipat cu o funcție de protecție contra înghețului:

dacă temperatura agentului termic pe tur scade sub

5 °C când comutatorul principal este pornit, aparatul se pune în funcțiune și încălzește circuitul intern la 30 °C.



Atenție!

Spălarea întregii instalații de încălzire nu poate fi garantată.

Acordați atenție faptului că aparatul se deconectează automat cu ajutorul unui dispozitiv de supraveghere încorporat la apariția defecțiunilor corespunzătoare, de exemplu întreruperea alimentării cu energie (gaz, curent) sau la apariția unor defecțiuni în instalația de evacuare a gazelor.



Atenție!

Protecția contra înghețului și dispozitivul de supraveghere pot funcționa numai atunci când comutatorul principal al aparatului este în poziția „I” și nu există întreruperi de la rețea.

O altă posibilitate de protecție contra înghețului constă în golirea completă atât a instalației de încălzire cât și a aparatului.

3.10 Depistarea defecțiunilor

În cazul în care apar probleme în funcționarea aparatului Vaillant, verificați următoarele:

Aparatul nu intră în funcțiune:

- Este racordată alimentarea cu gaz?
- Este asigurată alimentarea cu apă?
- Este suficientă presiunea apei?
- Este cuplată alimentarea electrică?
- Este pornit comutatorul principal? (poziția „I”)
- Este activată protecția contra funcționării în gol?
- Defecțiune la procesul de aprindere?

În regim de preparare apă caldă menajeră nu există defecțiuni; încălzirea nu intră în funcțiune

- Se solicită căldură prin regulatorul extern?



Atenție!

În cazul în care aparatul dvs. nu funcționează nici acum în condiții optime, consultați service-ul autorizat sau reprezentanța Vaillant.

3.11 Umplerea instalației de încălzire

Pentru o exploatare a instalației de încălzire în condiții optime, indicatorul manometrului (2) trebuie să se situeze între 1,0 și 2,0 bar când instalația este rece. Dacă acesta este sub 0,75 bar, completați cu o cantitate corespunzătoare de apă.

În cazul în care instalația este extinsă pe mai multe nivele, este posibil ca pentru presiunea apei din instalație să fie necesare valori mai mari. Solicitați relații de la service-ul dvs. autorizat.

Atenție!
Folosiți numai apă curată pentru umplerea instalației de încălzire. Nu este permis nici un fel de adaos chimic, în special antigel!

Pentru umplerea instalației, procedați după cum urmează:

- Deschideți toți robinetii instalației.
- Asigurați-vă că ventilul aparatului pentru admisia apei reci este deschis.
- Introduceți pârghia (1) în robinetul de umplere.
- Deschideți lent prin rotire robinetul de umplere al aparatului și alimentați aparatul, respectiv instalația de încălzire cu apă, până când manometrul (2) indică obținerea presiunii necesare în instalație.
- Închideți robinetul de umplere.
- Aerisiți radiatoarele.
- În final, verificați din nou presiunea apei din instalație (dacă este cazul, repetați procesul de umplere).
- Din motive de securitate, scoateți din nou pârghia robinetului de umplere și introduceți-o în clipsul de sub aparat.

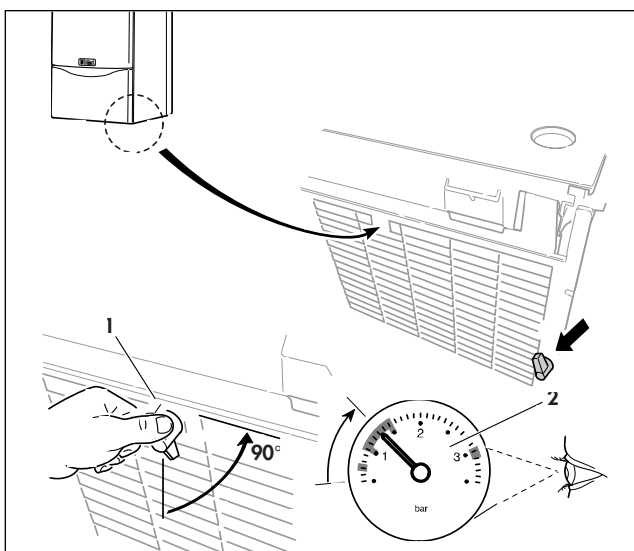


Fig. 3.15: Umplerea circuitului de încălzire

3.12 Golirea instalației de încălzire

Pentru golirea aparatului, respectiv a instalației, procedați după cum urmează:

- Fixați un furtun la punctul de golire al instalației.
- Duceți capătul liber al furtunului la un punct adecvat de deversare.
- Deschideți robinetul de golire.
- Începeți de la radiatorul situat la nivelul cel mai înalt și continuați de sus în jos.
- După ce apa s-a scurs, închideți din nou supapele de aerisire ale radiatoarelor și robinetul de golire.

Atenție!
Golirea aparatului prin dispozitivul de umplere nu este admisă din motive de igienă!

3.13 Umplerea circuitului de apă caldă menajeră

Pentru umplerea aparatului, respectiv a rezervorului de apă caldă menajeră cu apă potabilă, procedați după cum urmează:

- Deschideți ventilul aparatului pentru admisia apei reci.
- Deschideți un robinet de apă caldă din apropierea aparatului. În acest fel, rezervorul de apă caldă menajeră va fi umplut și simultan va fi aerisit prin intermediul robinetului deschis.
- Când apa începe să iasă prin robinetul deschis, circuitul de apă caldă menajeră este umplut.
- Închideți robinetul.

3 Utilizare

3.14 Golirea circuitului de apă caldă menajeră

Pentru golirea rezervorului de apă caldă menajeră integrat în aparat, procedați după cum urmează:



Atenție!

Luați în considerare faptul că rezervorul de apă caldă poate fi încă plin cu apă fierbinte, deși toate componentele și senzori sunt reci!

- Fixați un furtun la punctul de golire al instalației.
- Duceți capătul liber al furtunului la un punct adecvat de deversare.
- Închideți ventilul aparatului pentru admisia apei reci.
- Deschideți ventilul de golire ale aparatului, precum și consumatorul de apă caldă menajeră situat la nivelul cel mai înalt. În acest fel, rezervorul de apă caldă menajeră al aparatului este aerisit și se golește prin ventilul de golire deschis. Apa care rămâne în schimbătorul de căldură cu lamele poate fi scursă cu un furtun adecvat prin ventilul de aerisire al tubului de sub schimbătorul de căldură. Acest ventil de aerisire poate fi utilizat și pentru aerisirea boilerului. Se va avea grijă ca apa să iasă prin scurgerea din spatele robinetului de închidere a apei reci.
- Când prin ventilul de golire nu mai curge apă, circuitul de apă caldă menajeră este golit.
- Închideți ventilul de golire al aparatului și consumatorul de apă caldă menajeră deschis în prealabil.

HTC Hornoff Trade consult

Reprezentanță Generală pentru România

RO-76102 București 5 ■ Strada Uranus 98

Tel. 410.4373, 410.5622 ■ Fax: 402.81.06

E-mail: Vaillant@fx.ro ■ www.vaillant.ro