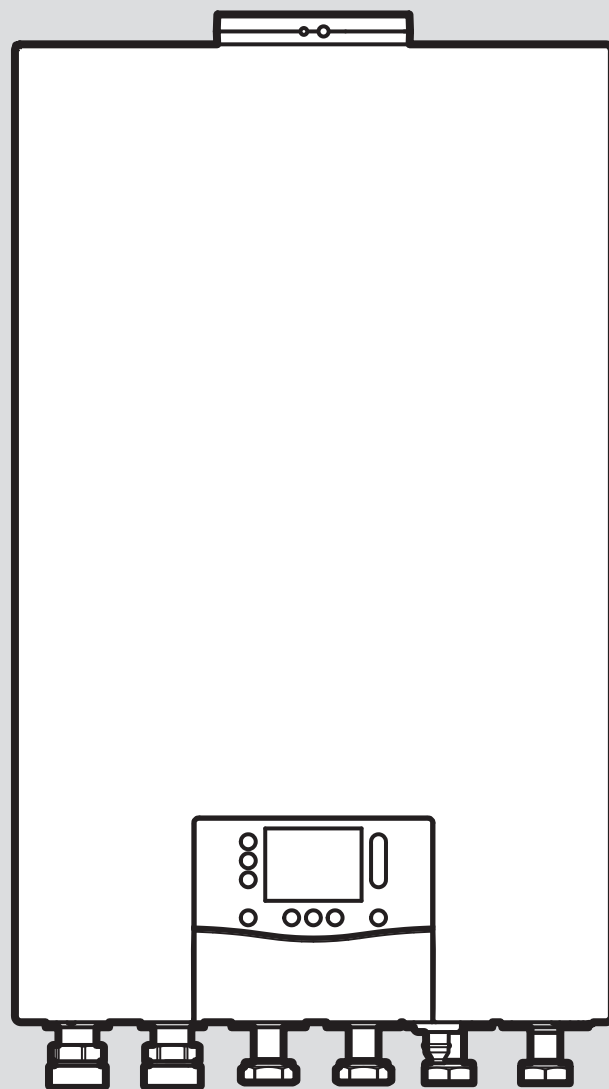


Stație hidrolică

VWZ MEH 97/7 + VR 940, VWZ MH 97/7 + VR 940



Instrucțiuni de instalare și întreținere

Cuprins

1	Securitate	4	6.9	Limitarea consumului de energie electrică	17
1.1	Utilizarea conform destinației	4	6.10	Cerințe asupra cablului eBUS	17
1.2	Calificare	4	6.11	Racordarea cablului senzorului și cablului eBUS al controlerului de sistem	17
1.3	Instrucțiuni generale privind siguranța	4	6.12	Racordarea cablului de comunicație	17
1.4	Prescripții (directive, legi, norme)	6	6.13	Instalarea modului de internet	18
2	Indicații privind documentația	7	6.14	Racordarea pompei externe de recirculare	18
2.1	Valabilitatea instrucțiunilor	7	6.15	Racordarea boilerului pentru apă caldă menajeră	18
3	Descrierea aparatului	7	6.16	Racordarea vanei externe de comutare prioritare (opțional)	19
3.1	Vedere de ansamblu asupra produsului	7	6.17	Racordarea modulelor de funcții sau a componentelor la releul suplimentar	19
3.2	Elemente de control	8	6.18	Racordare cascade	19
3.3	Datele de pe plăcuța de timbru	8	6.19	Verificarea instalației electrice	19
3.4	Simboluri de racord	8	6.20	Închiderea pupitrului de comandă	19
3.5	Dispozitive de siguranță	9	7	Utilizarea	19
3.6	Marcaj CE	9	7.1	Conceptul de comandă	19
3.7	Reguli privind ambalarea, transportul și depozitarea	9	8	Punerea în funcțiune a stației hidraulice	20
3.8	Durata de depozitare	9	8.1	Înainte de conectare, verificați	20
3.9	Data de producție	9	8.2	Verificarea și prepararea agentului termic/apoi de umplere și de completare	20
4	Montare	9	8.3	Pornirea aparatului	21
4.1	Despachetarea aparatului	9	8.4	Derularea asistentului de instalare	21
4.2	Verificarea setului de livrare	9	8.5	Repornirea asistentului de instalare	23
4.3	Alegerea locului de instalare	10	8.6	Asigurarea unei presiuni suficiente a apei în circuitul de încălzire	23
4.4	Dimensiuni	10	8.7	Funcției și a etanșeității	23
4.5	Distanțele minime și spațiile libere pentru montaj	10	9	Punerea în funcțiune a celorlalte componente din sistem	23
4.6	Suspendarea aparatului	10	9.1	Punerea în funcțiune a controlerului de sistem	23
4.7	Demontarea carcasei frontale	11	9.2	Punerea în funcțiune a modului de internet	23
4.8	Deschiderea prin rabatare a pupitrului de comandă	11	10	Adaptare la instalația de încălzire	24
5	Instalația hidraulică	11	10.1	Asigurarea unui debit volumic suficient	24
5.1	Efectuarea lucrărilor de instalare pregătitoare	11	10.2	Instalații cu boiler separator instalat	24
5.2	Instalarea turului și returului unității de exterior	12	10.3	Configurarea instalației de încălzire	24
5.3	Instalarea turului și returului boilerului pentru apă caldă menajeră	12	10.4	Înălțimea restantă de pompare a aparatului	24
5.4	Instalarea racordurilor circuitului de încălzire	12	10.5	Setare protecție antilegionella	25
5.5	Instalarea scurgerii la supapa de siguranță	12	10.6	Apelarea statisticilor	25
5.6	Asigurarea volumului de agent termic necesar	12	10.7	Utilizarea programelor de verificare	25
5.7	Conectarea componentelor suplimentare	13	10.8	Efectuarea testului pentru senzori/actuatoare	25
6	Instalația electrică	13	10.9	Instruirea operatorului	25
6.1	Pregătirea instalației electrice	13	11	Funcții	25
6.2	Cerințe privind calitatea tensiunii din rețea	13	11.1	Reglarea bilanțului de energie	25
6.3	Cerințe privind componentele electrice	14	11.2	Histerezis compresor	25
6.4	Dispozitivul electric de separare	14	12	Depanarea	26
6.5	Instalarea componentelor pentru funcția de întrerupere a alimentării de către societatea de furnizare a energiei electrice	14	12.1	Contactarea partenerului service	26
6.6	Deschiderea pupitrului de comandă	14	12.2	Afișarea prezentării generale a datelor (valorile actuale ale senzorilor)	26
6.7	Realizarea cablajului	14	12.3	Afișarea codurilor de stare (starea actuală a aparatului)	26
6.8	Realizarea alimentării electrice	15	12.4	Verificarea codurilor de eroare	26
			12.5	Interogarea memoriei de avarii	26

12.6	Mesajele regimului de urgență	26	E.5	Punctul de meniu Datele de contact ale specialistului	38
12.7	Utilizarea programelor de verificare și testelor actualelor	26	E.6	Punctul de meniu Data întreținerii	38
12.8	Resetarea parametrilor la setările din fabrică	26	E.7	Punctul de meniu Programe de testare	38
13	Inspekția și întreținerea	26	E.8	Punctul de meniu Coduri de diagnoză	39
13.1	Indicații privind inspekția și întreținerea	26	E.9	Punctul de meniu Istoric de avarii	42
13.2	Procurarea pieselor de schimb	27	E.10	Punctul de meniu Istoricul regimului de urgență	42
13.3	Verificarea mesajelor de întreținere	27	E.11	Punctul de meniu Resetare	42
13.4	Pregătirea inspekției și întreținerii	27	E.12	Punctul de meniu Setări din fabrică	42
13.5	Verificarea presiunii preliminară a vasului de expansiune	27	F	Coduri de stare	43
13.6	Verificarea și corectarea presiunii de umplere a instalației de încălzire	27	G	Codurile de întreținere	45
13.7	Verificarea racordurilor electrice	28	H	Codurile reversibile ale regimului de urgență	45
13.8	Finalizarea inspekției și întreținerii	28	I	Codurile ireversibile ale regimului de urgență	46
14	Reparație și service	28	J	Codurile de eroare	46
14.1	Pregătirea lucrărilor de reparație și de service	28	K	Valorile caracteristice ale senzorilor interni de temperatură, circuitul hidraulic	51
14.2	Limitatorul de siguranță al temperaturii	28	L	Valorile caracteristice ale senzor de temperatură VR10 (senzorul de temperatură a boilerului și senzorul de temperatură a sistemului)	52
14.3	Golirea circuitului de încălzire al aparatului	29	M	Valori caracteristice senzor de temperatură extern DCF	52
14.4	Golirea instalației de încălzire	29	N	Datele tehnice ale modului de internet	52
14.5	Înlocuirea componentelor electrice	29	O	Date tehnice stație hidraulică	53
14.6	Înlocuirea cablului de conectare al modului de internet	29		Listă de cuvinte cheie	55
14.7	Finalizarea lucrărilor de reparații și service	29			
15	Scoaterea din uz	29			
15.1	Scoaterea temporară din funcțiune a produsului	29			
15.2	Scoaterea definitivă din funcțiune a produsului	29			
16	Reciclarea și eliminarea ca deșeu	29			
16.1	Salubritatea ambalajului	29			
16.2	Salubritatea produsului și a accesoriilor	29			
17	Serviciul de asistență tehnică	29			
Anexă	30			
A	Protocolul de instalare și punere în funcțiune	30			
B	Schema de funcționare	31			
B.1	Schemă de funcționare - aparat cu încălzire electrică suplimentară	31			
B.2	Schemă de funcționare - aparat fără încălzire electrică suplimentară	32			
C	Diagrama conexiunii	33			
C.1	Placa electronică de legare la rețea	33			
C.2	Placa electronică de legare la rețea	34			
C.3	Placa electronică a regulatorului	34			
D	Schemă de racordare pentru întrerupere de la societatea de furnizare a energiei electrice, deconectare prin racordul S21	36			
E	Structura meniului pentru nivelul pentru specialiști	37			
E.1	Prezentarea generală a meniului Nivelul pentru specialiști	37			
E.2	Punctul de meniu Prezentare generală a datelor	37			
E.3	Punctul de meniu Asistent de instalare	38			
E.4	Punctul de meniu Cod QR de service	38			



1 Securitate

1.1 Utilizarea conform destinației

La utilizarea improprie sau neconformă cu destinația pot rezulta pericole pentru sănătatea și viața utilizatorilor sau a terților resp. deteriorări ale aparatului și alte pagube materiale.

Aparatul este unitatea de interior a unei pompe de căldură aer-apă.

Aparatul utilizează aerul exterior ca sursă de căldură și poate fi utilizat pentru încălzirea unei clădiri de locuit, precum și pentru prepararea apei calde menajere.

Aparatul este conceput exclusiv pentru uzul casnic.

Aparatul poate fi utilizat exclusiv cu următoarele unități de exterior:

Utilizarea corespunzătoare conține:

- respectarea instrucțiunilor de exploatare, instalare și întreținere alăturate ale aparatului, cât și ale altor componente ale instalației
- instalarea și asamblarea corespunzător aprobării aparatului și sistemului
- respectarea tuturor condițiilor de inspecție și întreținere prezentate în instrucțiuni.

Utilizarea preconizată cuprinde în plus instalarea conform codului IP.

O altă utilizare decât cea descrisă în instrucțiunile prezente sau o utilizare care o depășește pe cea descrisă aici este neconformă cu destinația. Neconformă cu destinația este și orice utilizare comercială și industrială directă.

Atenție!

Este interzisă orice utilizare ce nu este conformă cu destinația.

1.2 Calificare

Pentru lucrările descrise aici este necesară absolvirea unui curs de instruire profesională. Instalatorul trebuie să dispună de toate cunoștințele, competențele și abilitățile care sunt necesare pentru a executa lucrările menționate mai sus.

Următoarele lucrări trebuie efectuate doar de o persoană competentă, care este suficient de calificată:

- Asamblare
- Demontare
- Instalarea
- Punerea în funcțiune
- Inspecția și întreținerea
- Reparație
- Scoaterea din funcțiune
- ▶ Procedați conform tehnologiei de ultimă oră.
- ▶ Utilizați o sculă corespunzătoare.

Persoanele cu calificare insuficientă nu trebuie să execute în niciun caz lucrările menționate mai sus.

Acest aparat poate fi utilizat de copiii cu vârsta de peste 8 ani și de persoanele cu capacități fizice, senzoriale sau mintale reduse sau de către cele cu deficiențe de experiență și cunoștințe dacă sunt supravegheate sau dacă au fost instruite referitor la utilizarea sigură a aparatului și la pericolele astfel rezultate. Este interzis jocul copiilor cu aparatul. Curățarea și întreținerea realizată de utilizator nu pot fi realizate de către copii fără supraveghere.

1.3 Instrucțiuni generale privind siguranța

Capitolele următoare oferă informații importante privind siguranța. Este esențial ca aceste informații să fie citite și respectate pentru a se evita pericolul de moarte, pericolul de rănire, prejudiciile materiale sau periclitarea mediului.


1.3.1 Electricitatea

Există pericol de electrocutare dacă atingeți componentele aflate sub tensiune.

Înainte de a interveni asupra produsului:

- ▶ Deconectați aparatul fără tensiune, prin oprirea tuturor alimentărilor electrice pe toate liniile (dispozitiv electric de separare din categoria de supratensiune III pentru deconectare completă, de exemplu, siguranță sau întrerupător de protecție a cablului).
- ▶ Asigurați-vă că produsul nu poate reporni accidental.



- 
- ▶ Așteptați minimum 3 minute până la descărcarea condensatoarelor.
 - ▶ Verificați lipsa tensiunii.

Componentele electronice pot fi distruse din cauza tensiunilor de racordare prea mari.

- ▶ Asigurați-vă că tensiunea din rețea se află în intervalul admis.
- ▶ Asigurați o separare conform normelor de specialitate aplicabilă între tensiunea de rețea și tensiunea joasă de protecție.
- ▶ Nu aplicați tensiunea de rețea la bornele BUS, S20, S21, X41.
- ▶ Conectați cablul de conectare la rețea exclusiv la bornele marcate în acest sens!

1.3.2 Componente fierbinți sau reci

La anumite componente, în special la nivelul conductelor din țevă neizolate, există pericolul de producere a arsurilor și degerăturilor.

- ▶ Lucrați asupra componentelor numai dacă au atins temperatura mediului.

Stratul de vopsea al suprafeței se poate încălzi puternic în cazul expunerii la radiații solare directe și, în consecință, poate provoca arsuri dacă este atins.

- ▶ Nu atingeți suprafața unității de exterior dacă aceasta a fost expusă la radiații solare directe pentru un interval de timp îndelungat.
- ▶ Puteți atinge suprafața numai dacă după ce v-ați asigurat că aceasta nu este fierbinte. Dacă este cazul, așteptați până când unitatea de exterior nu mai este expusă la radiații solare directe, iar suprafața acesteia s-a răcit.

1.3.3 Locul de instalare

- ▶ Nu instalați produsul în încăperi cu pericol de îngheț.
- ▶ Asigurați-vă de faptul că suprafața de montaj are capacitate portantă suficientă pentru masa operațională a produsului.
- ▶ Asigurați-vă de faptul că produsul este așezat plan pe suprafața de montaj.
- ▶ Asigurați-vă de faptul că nu deteriorați termoizolația conductelor, pentru a evita formarea condensului.

1.3.4 Scule, materiale și echipamente

Pentru a evita prejudiciile materiale:

- ▶ Utilizați numai scule corespunzătoare.
- ▶ Asigurați o apă fierbinte de calitate suficientă.
- ▶ Îmbogățiți agentul termic numai cu inhibitori de îngheț sau de coroziune avizați.

1.3.5 Masa

Pentru a evita rămirile în timpul transportului:

- ▶ Transportați produsul cu minim două persoane.

1.3.6 Îngheț

Dacă există gheață în conducte, instalația poate suferi deteriorări mecanice.

- ▶ Respectați în mod obligatoriu indicațiile privind protecția contra înghețului.
- ▶ Nu porniți instalația în cazul pericolului de îngheț.

1.3.7 Dispozitive de siguranță

- ▶ Instalați dispozitivele de siguranță necesare în instalație.
- ▶ Respectați legile, normele și directivele naționale și internaționale valabile.
- ▶ Asigurați-vă că instalația de încălzire se află într-o stare tehnică optimă.
- ▶ Asigurați-vă că niciun dispozitiv de siguranță și control nu este îndepărtat, șuntat sau scos din funcțiune.
- ▶ Remediați imediat defecțiunile care ar putea influența negativ securitatea.

1.3.8 Transport

Curelele de transport pot deteriora carcasa frontală pe parcursul transportului.

Din cauza îmbătrânirii materialului, acestea nu sunt prevăzute pentru a fi utilizate în cazul unui transport ulterior

- ▶ Demontați carcasa frontală înainte să utilizați curelele de transport.
- ▶ Tăiați curelele de transport după punerea în funcțiune a aparatului.

1.3.9 Instalarea

Tensionări în țevile de racord

Tensiunile din țevile de racord pot provoca neetanșeități.

- ▶ Montați fără tensionare țevile de racord.

Transferul căldurii în timpul lipirii



- ▶ Lipiți piesele de racordare numai atunci când acestea nu sunt înșurubate de robinetele de service.

Cuplul de strângere prea mare poate duce la deteriorarea îmbinărilor prin bordurare.

- ▶ Respectați cuplurile de strângere specificate pentru îmbinările prin bordurare.

Pericolul de opărire cauzat de apa potabilă fierbinte

La punctele de consum pentru apa caldă menajeră există pericolul de opărire la temperaturi de peste 50 °C ale apei calde menajere. Copiii mici sau persoanele în vârstă pot fi puși în pericol chiar la temperaturi mai scăzute.

- ▶ Alegeți temperatura în așa fel încât să nu existe persoane puse în pericol.
- ▶ Informați utilizatorul referitor la pericolul opăririi cu funcția **Protecția antilegionella** pornită.

1.3.10 Întreținerea, remedierea avariilor

Avariile neremediate, modificările efectuate la dispozitivele de siguranță și neefectuarea lucrărilor de întreținere pot duce la disfuncționalități și la riscuri de securitate în timpul funcționării.

- ▶ Asigurați-vă că instalația de încălzire se află într-o stare tehnică optimă.
- ▶ Asigurați-vă că niciun dispozitiv de siguranță și control nu este îndepărtat, șuntat sau scos din funcțiune.
- ▶ Remediați imediat defecțiunile care ar putea influența negativ securitatea.

1.3.11 PERICOL!

- ▶ Risc de arsuri termice!
- ▶ Pericol de electrocutare!
- ▶ Pentru echipamente conectate la rețeaua electrică!
- ▶ Înainte de instalare citiți cu atenție instrucțiunea de instalare!
- ▶ Înainte de punerea în funcțiune citiți cu atenție instrucțiunea de exploatare!
- ▶ Respectați cerințele de întreținere din instrucțiunea de exploatare!

1.4 Prescripții (directive, legi, norme)

- ▶ Respectați prescripțiile, normele, directivele, reglementările și legile naționale.



2 Indicații privind documentația

- ▶ Respectați obligatoriu toate instrucțiunile de exploatare și instalare alăturate componentelor instalației.
- ▶ Predați atât aceste instrucțiuni, cât și toate documentațiile conexe utilizatorului instalației.

2.1 Valabilitatea instrucțiunilor

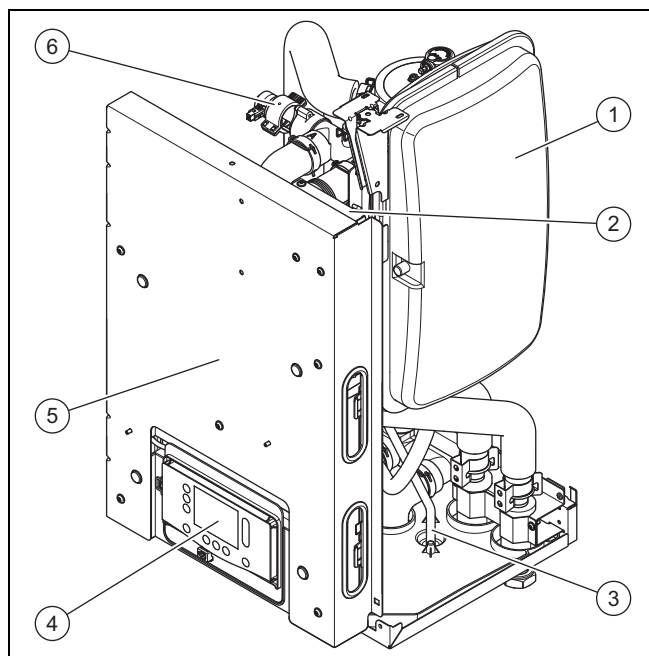
Aceste instrucțiuni sunt valabile exclusiv pentru instalarea următoarelor aparate în țările specificate:

Aparatul	Număr de articol	Țara
VWZ MEH 97/7	8000024566 8000024574	MD, RO
VWZ MH 97/7	8000024568 8000024576	MD, RO

3 Descrierea aparatului

3.1 Vedere de ansamblu asupra produsului

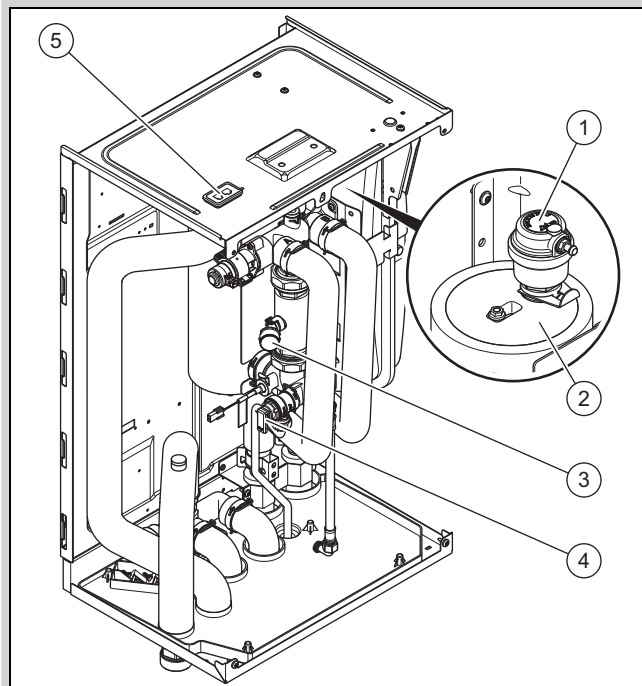
3.1.1 Construcția aparatului



- | | |
|---|--|
| 1 Vas de expansiune la circuitul de încălzire | 5 Pupitru de comandă cu placă electronică a regulatorului și placă electronică de racordare la rețea |
| 2 Limitatorul de siguranță al temperaturii | 6 Vană de comutare prioritară (încălzire/încărcarea boilerului) |
| 3 Scurgere supapă de siguranță | |
| 4 Regulator al unității de interior | |

3.1.2 Construcția blocului hidraulic

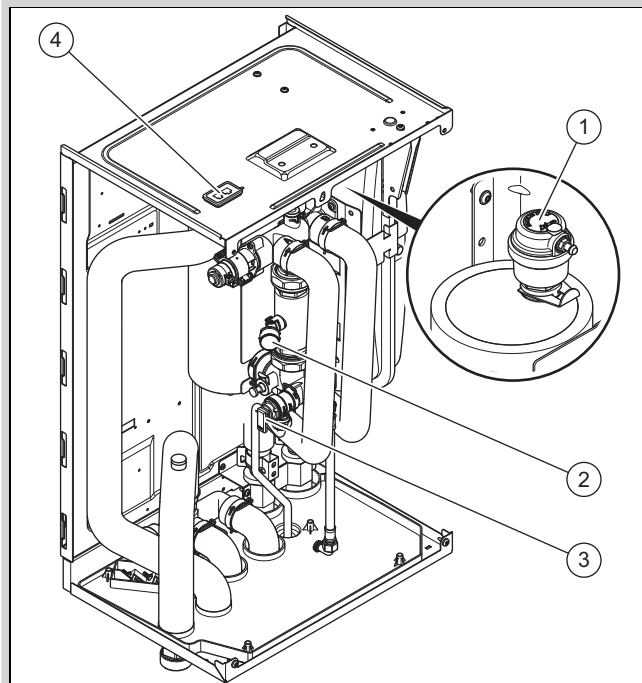
Valabilitate: VWZ MEH 97/7



- | | |
|------------------------------------|--|
| 1 Dezaerator rapid | 4 Supapă de siguranță |
| 2 Încălzire electrică suplimentară | 5 Racord CIM (Connectivity Interface Module) |
| 3 Manometru | |

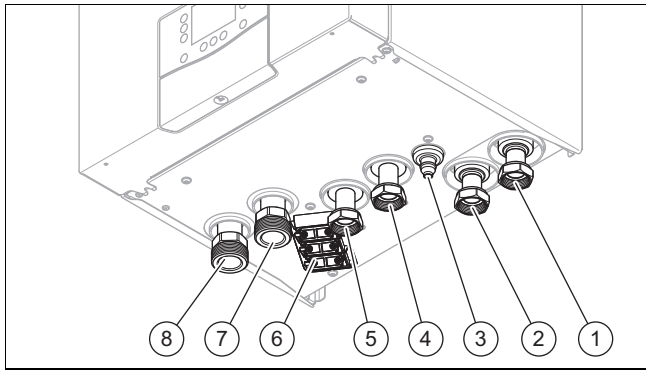
3.1.3 Construcția blocului hidraulic

Valabilitate: VWZ MH 97/7



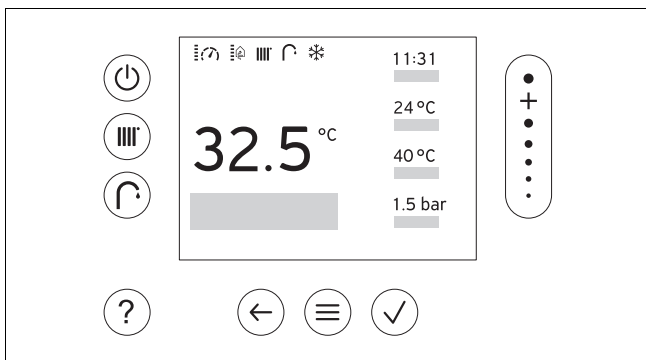
- | | |
|--------------------|--|
| 1 Dezaerator rapid | 3 Supapă de siguranță |
| 2 Manometru | 4 Racord CIM (Connectivity Interface Module) |

3.1.4 Partea inferioară a produsului



- | | | | |
|---|---|---|---|
| 1 | Turul încălzirii, piuliță olandeză de 1", filet interior cu garnitură plată | 5 | Returul boilerului pentru apă caldă menajeră, piuliță olandeză de 1", filet interior cu garnitură plată |
| 2 | Turul boilerului pentru apă caldă menajeră, piuliță olandeză de 1", filet interior cu garnitură plată | 6 | Garnituri de cauciuc pentru protecția cablurilor cu siguranțe anti-mulgere |
| 3 | Scurgere tavă de colectare a condensului | 7 | Tur de la unitatea de exterior, 1 1/4" |
| 4 | Returul încălzirii, piuliță olandeză de 1", filet interior cu garnitură plată | 8 | Retur spre unitatea de exterior, 1 1/4" |

3.2 Elemente de control



Element de control	Funcție
	- Tasta de resetare: mențineți-o apăsată timp de peste 3 secunde pentru a efectua repornirea
	Setarea temperaturii pe tur, respectiv temperaturii dorite, prin intermediul controlerului de sistem
	Setarea temperaturii apei calde prin intermediul controlerului de sistem
	- Accesarea funcției de asistență
	- Revenirea la un nivel inferior - Anularea introducerii
	- Accesarea meniului - Revenire la meniul principal - Accesarea afișajului de bază
	- Confirmarea selecției/modificării - Stocarea valorii reglate

Element de control	Funcție
	- Navigare prin structura meniului - Reducerea sau creșterea valorii de reglare - Navigarea la numerele și literele individuale

3.3 Datele de pe plăcuța de timbru

Plăcuța de timbru se află pe partea posterioară a pupitrului de comandă.

Indicație	Semnificație
Număr de serie	Numărul de identificare al aparatului
VWZ MEH 97/7, VWZ MH 97/7	Nomenclatură
IP	Tip de protecție
	Controler
	Circuit de încălzire
	Încălzitor de rezervă
P max	Putere măsurată, maximă
P	Putere măsurată
I max	Curent de măsurare, maxim
I	Curent de pornire
MPa (bar)	Presiune de regim admisă circuit de încălzire

3.4 Simboluri de racord

Simbol	Racord
	Tur de încălzire
	Retur de încălzire
	Tur de la unitatea de exterior
	Retur spre unitatea de exterior
	Turul boilerului pentru apă caldă menajeră
	Returul boilerului pentru apă caldă menajeră
	Scurgere tavă de colectare a condensului

3.5 Dispozitive de siguranță

3.5.1 Funcția de protecție anti-îngheț

Funcția de protecție a instalației contra înghețului asigură o temperatură minimă a agentului termic la temperaturi exterioare scăzute, pentru a împiedica înghețarea circuitului de încălzire.

3.5.2 Senzor de presiune

Un senzor de presiune din unitatea de exterior monitorizează permanent presiunea din circuitul de încălzire, pentru a evita un posibil deficit de agent termic.

Dacă presiunea din circuitul de încălzire \leq presiunea min. de lucru, este afișat un mesaj de întreținere (\rightarrow Anexă G).

- Presiune de lucru min. circuitul de încălzire: $\geq 0,07$ MPa ($\geq 0,70$ bar)

Dacă presiunea din circuitul de încălzire \leq presiunea minimă, este afișat un mesaj de eroare (\rightarrow Anexă J), iar aparatele racordate sunt deconectate până când presiunea de lucru este din nou peste presiunea minimă.

- Presiunea minimă circuitul de încălzire: $\geq 0,05$ MPa ($\geq 0,50$ bar)

3.5.3 Limitatorul de siguranță al temperaturii (STB) în circuitul de încălzire

Valabilitate: Aparat cu încălzire electrică suplimentară

În cazul în care temperatura din circuitul de încălzire al încălzirii electrice suplimentare interne depășește temperatura maximă (interval de declanșare cuprins între 92 - 98 °C), limitatorul de siguranță al temperaturii decuplează și blochează încălzirea electrică suplimentară. După declanșare, este necesară înlocuirea limitatorului de siguranță al temperaturii.

- Temperatura max. a circuitului de încălzire: 98 °C ^{-6 K}

3.6 Marcaj CE



Prin marcajul CE se certifică faptul că aparatele îndeplinesc cerințele de bază ale legislației UE relevante conform declarației de conformitate.

Declarația de conformitate poate fi consultată la producător.

Modulul de internet furnizat corespunde Directivei 2014/53/UE. Textul complet al declarației de conformitate UE fi consultat pe următorul site web: <https://www.vaillant-group.com/doc/doc-radio-equipmentdirective>

3.7 Reguli privind ambalarea, transportul și depozitarea

Produsele sunt livrate în ambalajul producătorului.

Produsele sunt transportate pe cale rutieră, maritimă și feroviară cu respectarea regulilor privind transportul bunurilor, care sunt valabile pentru mijlocul de transport respectiv. Pe durata transportului este obligatorie o fixare sigură a produselor contra deplasărilor orizontale și verticale.

Produsele neinstalate sunt păstrate în ambalajul producătorului. Produsele trebuie depozitate în camere închise, cu circulație normală a aerului și în condiții standard (mediu neagresiv și fără praf, interval de temperatură între -10 °C și +37 °C, umiditatea aerului până la 80%, fără șocuri și vibrații).

3.8 Durata de depozitare

- Durata de depozitare: 2 ani de la data de fabricație

3.9 Data de producție

Data de producție (săptămână, an) este indicată în numărul serial de pe plăcuța cu date constructive:

- Al treilea și al patrulea semn al numărului serial indică anul de producție (două poziții).
- A cincea și a șasea poziție a numărului serial indică săptămâna de producție (din 01 până la 52).

4 Montare

4.1 Despachetarea aparatului

1. Scoateți aparatul din ambalaj.
2. Scoateți documentația din ambalaj.
3. Îndepărtați foliile de protecție de pe toate piesele produsului.

4.2 Verificarea setului de livrare

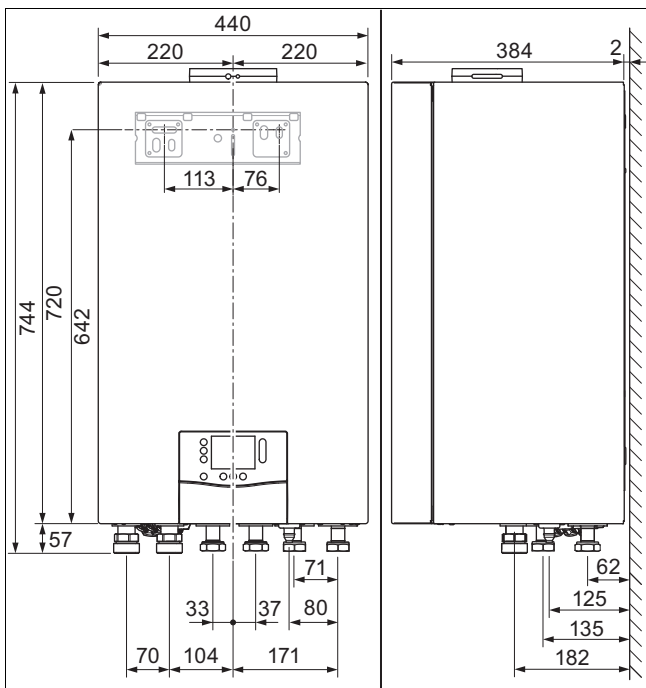
- Verificați caracterul complet și integru al setului de livrare.

Lot	Denumire
1	Aparatul
1	Suportul aparatului
1	Documentație pentru punca cu accesorii
1	Pungă cu materiale pentru instalare
2	Robinet de umplere și golire
1	Senzor de temperatură (boiler)
1	Modul de internet VR 940

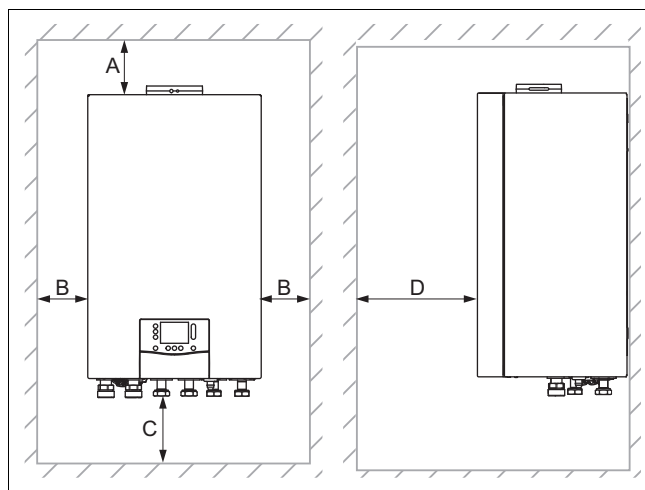
4.3 Alegerea locului de instalare

- ▶ Alegeți o încăpere uscată, care nu este expusă înghețului și în care temperatura nu depășește sau nu scade sub temperatura admisă a mediului.
 - temperatura admisă a mediului: 7 ... 40 °C
 - Umiditatea relativă admisibilă a aerului: 40 ... 75 %
- ▶ Spațiul pentru montaj trebuie să se afle la mai puțin de 2.000 de metri deasupra nivelului mării.
- ▶ Asigurați-vă de faptul că pot fi respectate distanțele minime necesare.
- ▶ Țineți cont de diferența de înălțime admisibilă dintre unitatea de exterior și unitatea de interior (→ Instrucțiunile de instalare a unității de exterior).
- ▶ La alegerea spațiului pentru montaj aveți în vedere faptul că, în timpul funcționării, pompa de căldură poate să transmită oscilații asupra pereților.
- ▶ Asigurați-vă că peretele este plan și că are capacitate portantă suficientă pentru a putea susține greutatea produsului.
- ▶ Asigurați-vă că poziționarea conductelor (pe partea apei calde, pe partea încălzirii) se poate realiza corespunzător.
- ▶ Nu instalați aparatul deasupra unui alt aparat care l-ar putea deteriora (de exemplu, deasupra unui aragaz care degajează vapori de aer și de grăsime) sau într-o cameră cu mult praf ori într-un mediu coroziv.
- ▶ Nu instalați produsul sub un aparat din care se pot scurge lichide.

4.4 Dimensiuni



4.5 Distanțele minime și spațiile libere pentru montaj



- | | | | |
|---|--|---|--|
| A | ≥ 40 mm; fără utilizarea modului de internet | B | ≥ 2 mm |
| | ≥ 80 mm; în cazul utilizării modului de internet | C | ≥ 400 mm |
| | | D | ≥ 550 mm (permite deschiderea prin rabatare a pupitrului de comandă) |

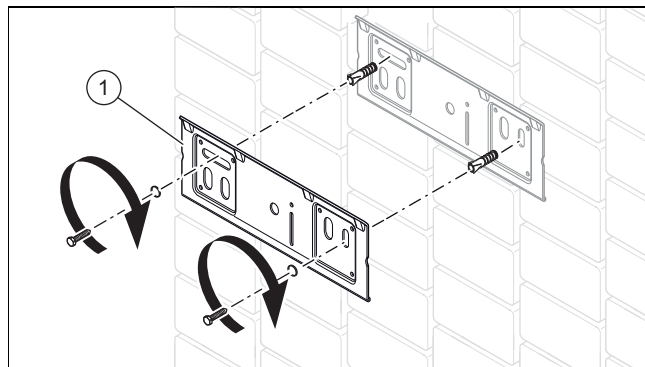
- ▶ Pentru a facilita accesul în cadrul lucrărilor de întreținere și de reparație, asigurați pe ambele părți ale aparatului o distanță laterală mai mare decât distanța minimă solicitată, dacă este cazul.



Indicație

Pentru montarea într-un dulap, distanța (D) poate fi redusă la 2 mm, dacă atunci când dulapul este deschis este disponibilă o distanță ≥ 550 mm.

4.6 Suspendarea aparatului



1. Verificați dacă peretele are capacitate portantă suficientă pentru greutatea totală a aparatului.
 - Greutate totală: 37 kg
2. Verificați dacă materialul de fixare livrat poate fi folosit pentru perete.

Condiție: Rezistența mecanică a peretelui este suficientă, materialul de fixare este admis pentru perete

- ▶ Montați suportul aparatului (1) pe perete, conform reprezentării din figură.

Condiție: Capacitatea portantă a peretelui nu este suficientă

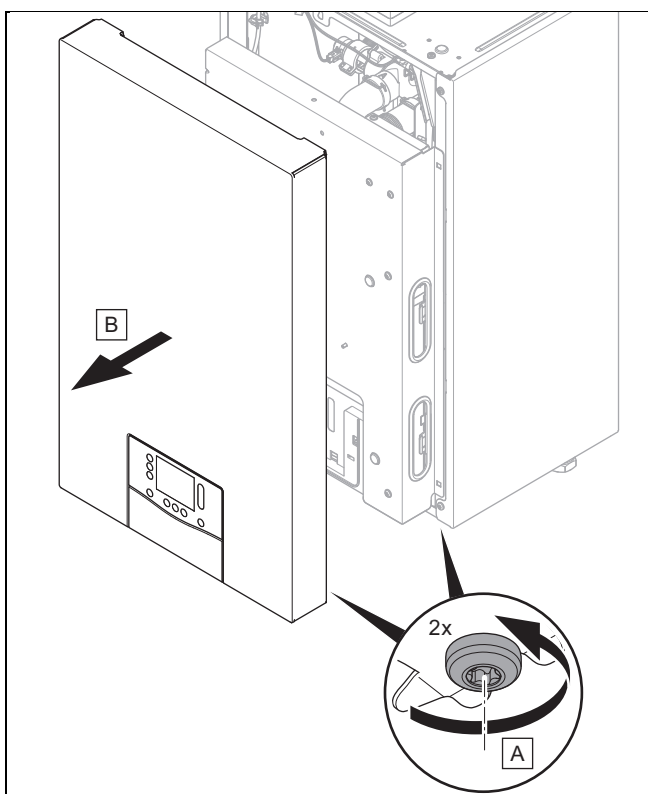
- ▶ Asigurați la locație un dispozitiv de suspendare cu capacitate portantă suficientă. Utilizați pentru aceasta de ex. suporturi individuale sau o zidărie aparentă.
- ▶ Montați suportul aparatului (1) pe dispozitivul de suspendare utilizând material de fixare adecvat.

Condiție: Rezistența mecanică a peretelui este suficientă, materialul de fixare nu este admis pentru perete

- ▶ Montați suportul aparatului (1) pe perete cu material de fixare admis, pus la dispoziție la locație, conform reprezentării din figură.

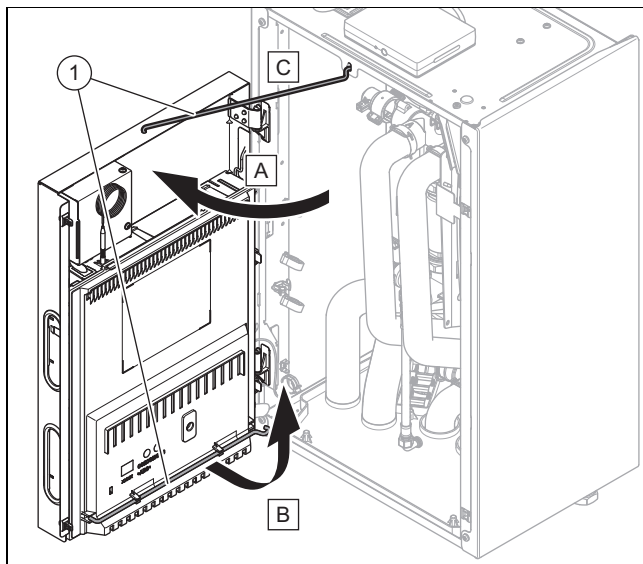
3. Suspendați produsul pe sus cu consola de suspendare pe suportul aparatului.

4.7 Demontarea carcasei frontale



4.8 Deschiderea prin rabatare a pupitrului de comandă

1. Demontați capacul frontal. (→ Capitol 4.7)



2. Rabatați în lateral pupitrul de comandă.
3. Extrageți bara de blocare (1) din suportul de pe capacul pupitrului de comandă.
4. Fixați pupitrul de comandă cu bara de blocare în deschiderea prevăzută în acest scop.

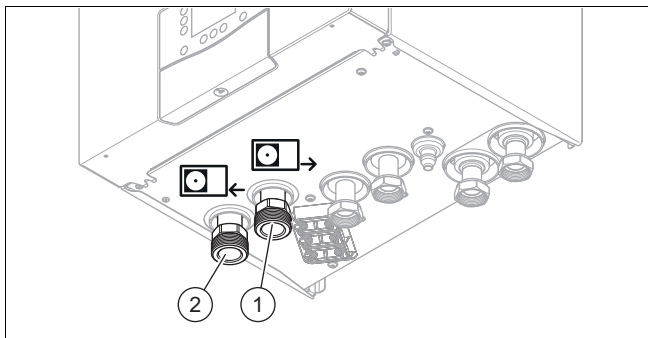
5 Instalația hidraulică

- ▶ În timpul instalării, completați protocolul de instalare și punere în funcțiune din anexă (→ Anexă A).

5.1 Efectuarea lucrărilor de instalare pregătitoare

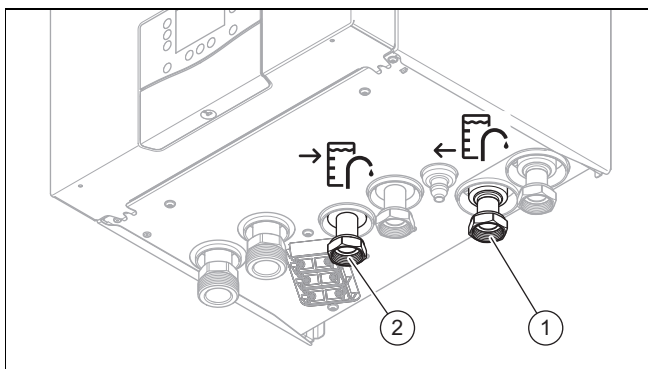
- ▶ Instalați următoarele componente, de preferință din categoria accesoriilor producătorului:
 - o supapă de siguranță, un robinet de închidere și un manometru la returul încălzirii
 - o grupă de siguranță pentru apă caldă menajeră și un robinet de închidere la racordul de apă rece
 - un robinet de închidere la turul încălzirii
- ▶ Verificați dacă volumul vasului de expansiune încorporat este suficient pentru sistemul de încălzire. Dacă este insuficient volumul vasului de expansiune încorporat, atunci instalați un vas suplimentar de expansiune în returul încălzirii, cât mai aproape posibil de aparat.
- ▶ Spălați cu grijă instalația de încălzire înaintea racordării aparatului pentru îndepărtarea posibilelor resturi care se depun în aparat și care pot să provoace deteriorări.
- ▶ La instalațiile de încălzire cu electrovalve sau ventile regulate termostatic, instalați un bypass cu supapă de preaplin, pentru a asigura debitul volumic necesar pentru funcționare (→ instrucțiuni de instalare a unității de exterior).

5.2 Instalarea turului și returului unității de exterior



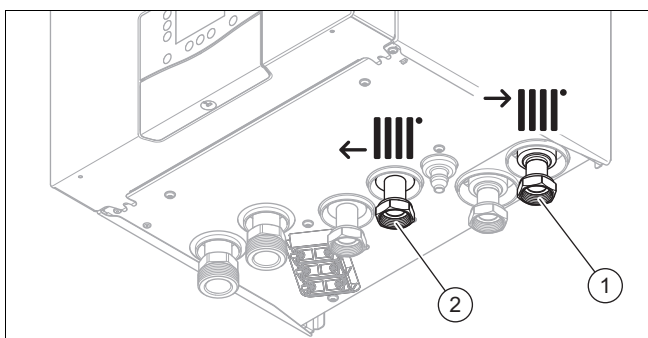
- ▶ Instalați returul (2) și turul (1) unității de exterior conform standardelor.
 - consultați Simboluri de racord (→ Capitol 3.4).

5.3 Instalarea turului și returului boilerului pentru apă caldă menajeră



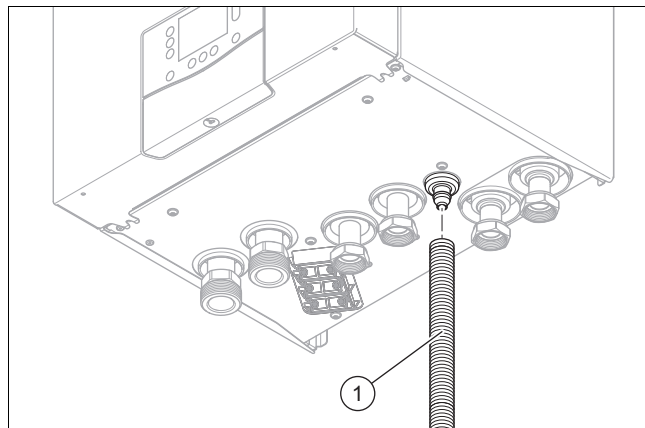
1. Instalați turul (1) și returul (2) boilerului pentru apă caldă menajeră în conformitate cu standardele.
 - consultați Simboluri de racord (→ Capitol 3.4).
2. Dacă nu este racordat niciun boiler pentru apă caldă menajeră, astupați cele două racorduri cu dopuri puse la dispoziție de beneficiar.

5.4 Instalarea racordurilor circuitului de încălzire



1. Montați pe racordurile circuitului de încălzire câte un robinet de umplere și golire din punga cu accesoriu împreună cu garnitura atașată.
2. Instalați returul (1) și turul (2) circuitului de încălzire conform standardelor.
 - consultați Simboluri de racord (→ Capitol 3.4).

5.5 Instalarea scurgerii la supapa de siguranță



1. Montați conform descrierii un furtun de scurgere (1) la racordul de la tava de colectare a condensului.
2. Asigurați-vă că furtunul de scurgere pentru condens și supapa de siguranță sunt racordate la un sifon care împiedică scurgerea amoniacului și a gazelor cu conținut de sulf.
3. Asigurați-vă că furtunul de scurgere este ferit de îngheț și că este instalat cu o pantă descendentă suficientă.

5.6 Asigurarea volumului de agent termic necesar

Volum de agent termic în regim de dezghețare

La temperaturi exterioare sub 5 °C, la unitatea de exterior apa de condens poate îngheța pe lamelele vaporizatorului și poate forma gheață. Gheața formată este detectată automat și decongelată automat la anumite intervale de timp.

Energia termică necesară pentru dezghețare provine de la instalația de încălzire.

Un regim de dezghețare corect este posibil numai dacă în instalația de încălzire circulă o cantitate minimă de agent termic:

Putere de încălzire electrică suplimentară [kW]	Volum minim de agent termic ¹ [l] la unitatea de exterior cu următoarea performanță:		
	3-5 kW 230 V	7-8 kW 230 V	10-12 kW 230/400 V
0,0-0,5	25	35	75
1,0	22	32	73
1,5	20	30	70
2,0	17	25	65
2,5	–	–	63
2,5-3,0	15	23	–
3,0-3,5	–	–	60
3,5	12	20	–
4,0-4,5	7	16	55
5,0	0	12	–
5,0-5,5	–	–	50
5,5	0	0	–
6,0	–	–	45
6,5	–	–	43
7,0-7,5	–	–	40
8,0-9,0	–	–	0

1) fără volumul aparatului și cu o temperatură a agentului termic ≥ 20 °C înainte de pornirea regimului de dezghețare



Indicație

Pentru a pune la dispoziție un volum tampon suplimentar al agentului termic și pentru a crește robustețea sistemului, controlerul de sistem ar trebui să fie instalat în sufragerie (camera principală).
(→ Capitol 9.1)

5.7 Conectarea componentelor suplimentare

Puteți să instalați următoarele componente:

- Pompă de recirculare
- Modul cu zone multiple
- Vas tampon pentru încălzire
- Modul de amestec și solar **VR 71B**
- Modul de internet **VR 940**
- Alimentare externă pentru anod
- Vas de expansiune a apei calde (străbătut de apă)
- Set de racordare
- Controler de sistem **VRC 720/3**

6 Instalația electrică



Pericol!

Pericol de moarte prin electrocutare!

La nivelul clemelor de racordare la rețea L1, L2, L3 și N, se înregistrează o tensiune permanentă:

- ▶ Decuplați alimentarea cu energie electrică.
- ▶ Verificați lipsa tensiunii.
- ▶ Asigurați împotriva reconectării alimentarea cu curent electric.

Instalația electrică poate fi realizată numai de către un electrician calificat.

6.1 Pregătirea instalației electrice



Pericol!

Pericol de electrocutare la conexiune electrică necorespunzătoare!

O conexiune electrică realizată necorespunzător poate afecta siguranța în exploatare a produsului și poate provoca accidentări ale persoanelor și daune materiale.

- ▶ Realizați instalația electrică numai dacă sunteți un instalator instruit pentru această muncă.

1. Respectați condițiile tehnice de racordare pentru legarea la rețeaua de joasă tensiune a întreprinderii de alimentare cu energie.
2. Determinați prin intermediul plăcuței de timbru, dacă aparatul are nevoie de un bransament electric 1~/230V sau 3~/400V.
3. Aparatul este preconfigurat din fabrică pentru un bransament nerestricționat 1~/230V.
4. Determinați dacă alimentarea electrică pentru aparat urmează a fi executată cu un contor cu un dispozitiv

de contorizare sau cu un contor cu două dispozitive de contorizare.

5. Racordați aparatul printr-un racord fix și un dispozitiv de separare cu o deschidere între contacte de cel puțin 3 mm (de exemplu, siguranțe sau întrerupător) cu deconectare completă corespunzător categoriei de supra-tensiune III.
6. În cazul în care este prescris pentru locația instalației, instalați pentru aparat un întrerupător de protecție propriu împotriva curenților vagabonzi tip A cu un curent de declanșare diferențial nominal sub 30 mA.

Condiție: Alimentare electrică simplă sau dublă 1~/230 V

- ▶ Determinați impedanța de rețea necesară pentru un racord monofazat (1~/230 V) al aparatului de la întreprinderea de alimentare cu energie și verificați conformitatea cu măsurarea impedanței buclei.
- ▶ Măsurați impedanța de rețea la punctul de racordare a aparatului la rețeaua electrică:
 - $Z_{\max} = 1,135 \Omega + j 0,709 \Omega (1,1358 \Omega + 2257 \mu H)$
- ▶ Transmiteți întreprinderii de alimentare cu energie valoarea măsurată și valoarea admisă Z_{\max} , în vederea aprobării instalării aparatului.

7. Determinați, prin intermediul plăcuței de timbru, curentul de măsurare al aparatului. Deduceți de aici secțiunile adecvate ale conductorilor pentru cablurile electrice. Cerințele privind cablul sunt disponibile de la (→ Capitol 6.8.1) până la (→ Capitol 6.8.4).
8. Observați în orice caz condițiile de instalare (la locație).
9. Asigurați-vă că tensiunea nominală a rețelei de curent electric corespunde cu cea a cablajului alimentării principale cu electricitate a aparatului.
10. Asigurați-vă că este asigurat permanent accesul la legarea la rețea și că nu este acoperit sau așezat.
11. Determinați dacă pentru acest aparat este prevăzută funcția de întrerupere a alimentării de către întreprinderea de alimentare cu energie și care este tipul de alimentare cu energie electrică a aparatului, în funcție de tipul de deconectare.
12. În cazul în care întreprinderea locală de alimentare cu energie stabilește faptul că pompa de căldură trebuie controlată printr-un semnal de blocare, montați un comutator de contact corespunzător.
13. Respectați sarcina maximă de racordare a tuturor actoarelor externe racordate (X11, X13, X14, X15, X17), care totalizează 2 A.
14. Dacă lungimea cablului depășește 10 m, poziționați separat cablul de racordare la rețea și cablul de comunicație.

6.2 Cerințe privind calitatea tensiunii din rețea

Pentru tensiunea monofazată de 230 V din rețeaua trebuie să fie asigurată o toleranță de la +10% până la -15%.

Pentru tensiunea trifazată de 400 V din rețeaua trebuie să fie asigurată o toleranță de la +10% până la -15%. Pentru diferența de tensiune dintre diferitele faze trebuie să fie asigurată o toleranță de ±2%.

6.3 Cerințe privind componentele electrice

Pentru racordul la rețea se vor utiliza conducte flexibile de tip H05RN-F, care corespund standardului 60245 IEC 57.

Separatoarele trebuie să corespundă categoriei de supratensiune III pentru separare completă.

Pentru siguranța electrică se va utiliza un întrerupător de protecție a cablului cu caracteristica B.

În cazul în care este prescris pentru locația instalației, instalați pentru aparat un întrerupător de protecție propriu împotriva curenților vagabonzi tip A cu un curent de declanșare diferențial nominal sub 30 mA.

6.4 Dispozitivul electric de separare

Dispozitivele electrice de separare sunt denumite în acest manual și separatoare. Ca separator se utilizează de obicei siguranța, respectiv întrerupătorul de protecție a cablului, care este încorporat în cutia contorului/cutia de siguranțe a clădirii.

6.5 Instalarea componentelor pentru funcția de întrerupere a alimentării de către societatea de furnizare a energiei electrice

Generarea căldurii cu pompa de încălzire poate fi deconectată temporar. Decuplarea este efectuată de către societatea de furnizare a energiei electrice și, de regulă, cu un receptor de comandă rotund.

- ▶ Conectați un cablu de comandă cu 2 contacte cu contactul releului (fără potențial) de la receptorul de comandă rotund și cu racordul S21, consultați anexa.

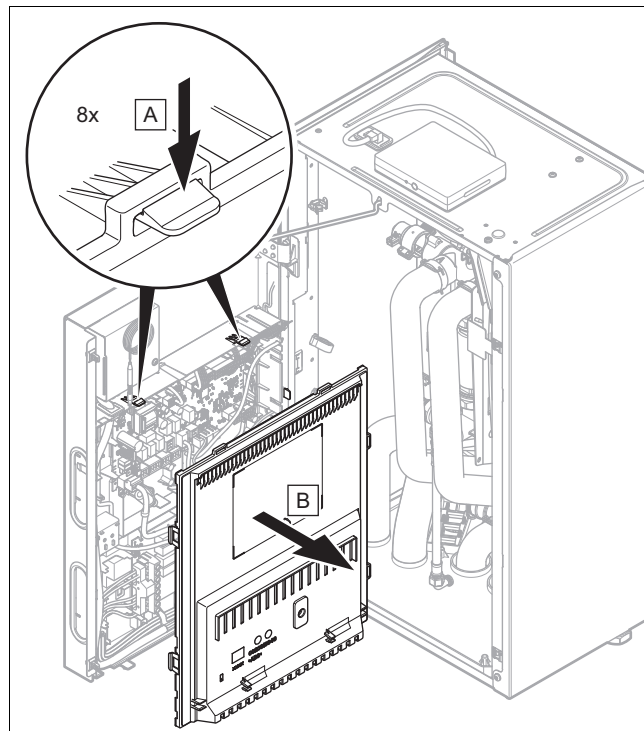


Indicație

În cazul unei comenzi prin conexiunea S21, alimentarea cu energie la locație nu trebuie decuplată.

- ▶ Reglați la controlerul de sistem dacă trebuie blocată încălzirea suplimentară, compresorul sau ambele.
- ▶ Setări parametrizarea racordului S21 în controlerul de sistem.

6.6 Deschiderea pupitrului de comandă



- ▶ Desfaceți clipsurile din suporturi și scoateți capacul pupitrului de comandă.

6.7 Realizarea cablajului



Pericol!

Pericol de moarte prin electrocutare!

La nivelul clemelor de racordare la rețea L1, L2, L3 și N, se înregistrează o tensiune permanentă:

- ▶ Decuplați alimentarea cu energie electrică.
- ▶ Verificați lipsa tensiunii.
- ▶ Asigurați împotriva reconectării alimentarea cu curent electric.



Pericol!

Risc de accidentări și pagube materiale din cauza instalării necorespunzătoare!

Tensiunea de alimentare la rețea la clemele și clemele de fișă greșite poate deteriora sistemul electronic.

- ▶ Asigurați o separare conform normelor de specialitate aplicabilă între tensiunea de rețea și tensiunea joasă de protecție.
- ▶ Nu racordați bornele S20, S21, X41 la tensiunea din rețea la.
- ▶ Conectați cablul de conectare la rețea exclusiv la bornele marcate în acest sens!



Indicație

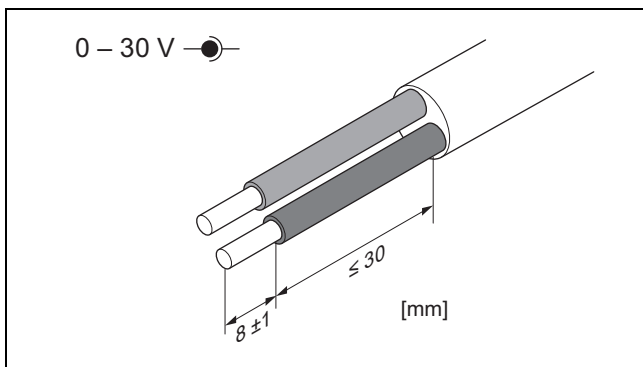
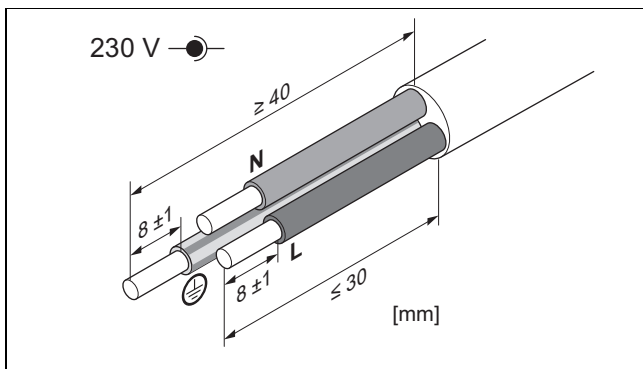
La racordurile S20 și S21 există o tensiune de siguranță foarte joasă (SELV).



Indicație

Dacă este utilizată funcția de întrerupere a alimentării de către întreprinderea de alimentare cu energie, racordați la racordul S21 un contact normal deschis fără potențial cu o capacitate de comutare de 24 V/0,1 A. Trebuie să configurați funcția racordului în controlerul de sistem (de exemplu, atunci când contactul este închis, încălzirea electrică suplimentară este blocată).

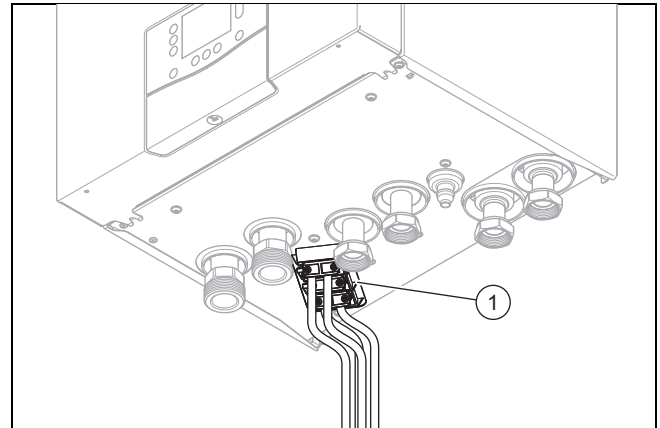
1. La o lungime de peste 10 m, trageți separat cablul de conectare cu tensiune din rețea și cablurile de senzor, respectiv cablurile de magistrală. Distanța minimă a cablului de joasă tensiune și cablul de racordare la rețea la lungimea cablului > 10 m: 25 cm. Folosiți cablu ecranat dacă acest fapt nu este posibil. Dispuneți ecranarea pe o parte a tablei pupitrului de comandă al aparatului.
2. Scurtați după cum este necesar cablurile de racordare.



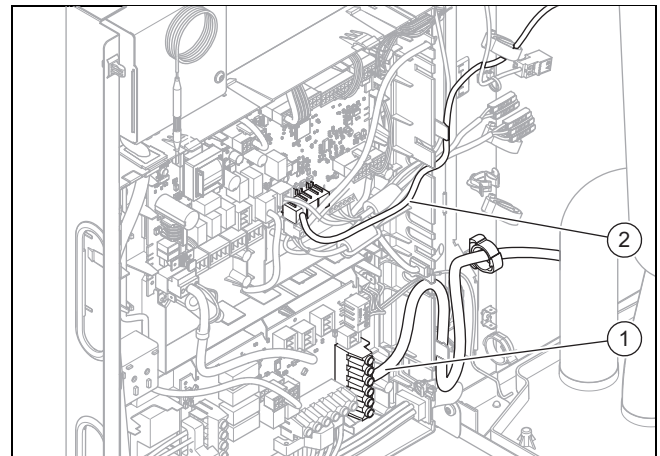
3. Pentru a evita scurtcircuitările la scoaterea accidentală a unui fir metallic, scoateți învelișul exterior al cablurilor flexibile numai maximum 30 mm.
4. Asigurați-vă că nu se deteriorează izolația firelor interioare pe durata decojirii învelișului exterior.
5. Izolați firele interne numai într-atât, încât să poată fi realizate legături bune, stabile.
6. Pentru a evita scurtcircuitările prin firele individuale libere, capetele dezizolate ale firelor se prevăd cu învelișuri aderente.
7. Înșurubați fișa corespunzătoare la cablurile de racordare.
8. Verificați dacă toate firele sunt prinse mecanic strâns în clemele fișei. Ameliorați, dacă este cazul.
9. Introduceți fișa în locul aferent de pe placa electronică.
10. Asigurați-vă că cablajul nu este expus la uzură, coroziune, tracțiune, vibrații, muchii ascuțite sau altor influențe nefavorabile ale mediului. De asemenea, luați în considerare efectele îmbătrânirii.

6.8 Realizarea alimentării electrice

1. Demontați capacul frontal. (→ Capitol 4.7)
2. Rabatați în lateral pupitrul de comandă. (→ Capitol 4.8)
3. Deschideți pupitrul de comandă. (→ Capitol 6.6)



4. Introduceți toate cablurile prin garnitura de cauciuc pentru protecția cablurilor și siguranța antismulgere (1) în aparat. Utilizați garnitura de cauciuc frontală pentru protecția cablurilor pentru cablul de racordare la rețea și garnitura de cauciuc posterioară pentru protecția cablurilor pentru cablul de comunicație.



5. Introduceți cablurile în aparat de-a lungul carcasei laterale din stânga.
6. Treceți cablurile de racordare la rețea (1) prin garnitura de cauciuc inferioară pentru protecția cablurilor a pupitrului de comandă și siguranța antismulgere către clemele plăcii electronice de racordare la rețea.
7. Îndepărtați izolația cablurilor:

– X300: 70 mm

Condiție: în cazul alimentării electrice duble

– X311: 30 mm

8. Izolați conductoarele individuale:

– X300: 10 mm

Condiție: în cazul alimentării electrice duble

– X311: 8 ± 1 mm

9. Prevedeți conductoarele dezizolate cu manșoane de capăt pentru fire.



Precauție!

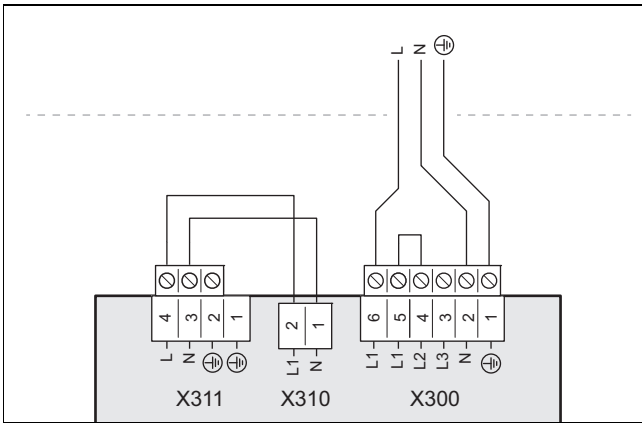
Risc de producere de pagube materiale cauzat de tensiunea de racordare prea mare!

În cazul tensiunilor de rețea prea ridicate, componentele electronice pot fi distruse.

- Asigurați-vă că tensiunea din rețea se încadrează în domeniul admisibil.

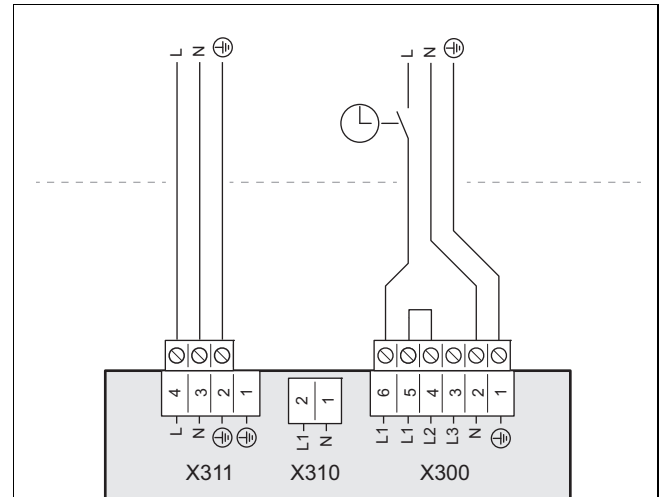
- Racordați cablul de racordare la rețea la clemele corespunzătoare. Țineți cont de tensiunea utilizată și de tipul de alimentare electrică (→ capitolele următoare).
- Treceți celelalte cabluri (de exemplu, termostatul de maxim, contactul întreprinderii de alimentare cu energie) (2) prin garnitura de cauciuc superioară pentru protecția cablurilor a pupitrului de comandă și siguranța antisulgere către clemele plăcii electronice a regulatorului.
- Racordați cablurile la clemele corespunzătoare.

6.8.1 1~/230V alimentare simplă cu energie electrică



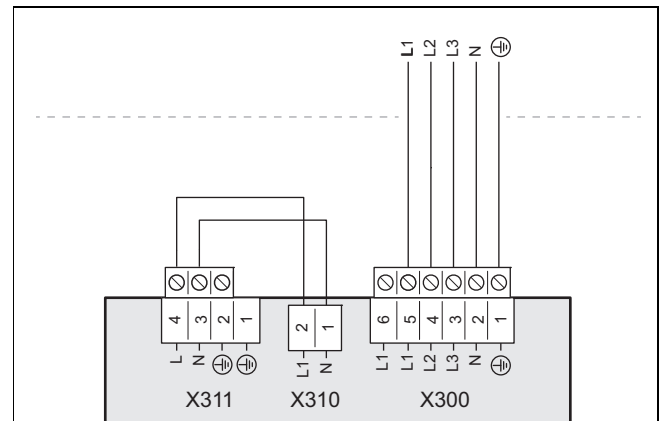
- Utilizați un cablu de racordare la rețea cu 3 poli, armonizat, cu o secțiune transversală a conductorului adecvată pentru instalare, care va fi determinată de personalul de specialitate pentru instalații electrice.
- Îndepărtați izolația cablurilor și izolați conductoarele individuale (→ Capitol 6.8).
- Conectați cablul de racordare la racordul X300, prin clemele L1, N, PE.
- Cuplați cablul cu mufa de descărcare de tracțiune.

6.8.2 1~/230V alimentare dublă cu energie electrică



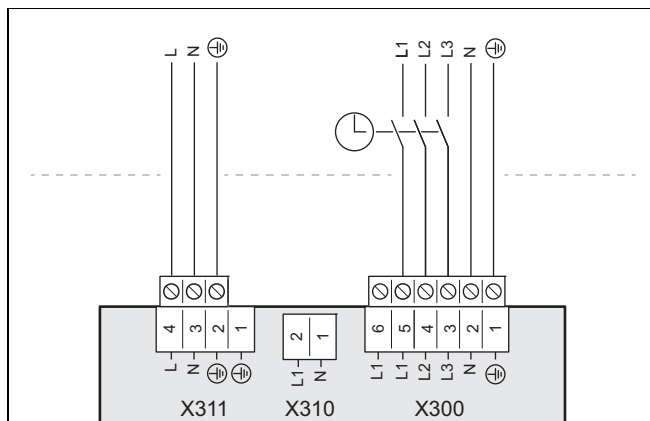
- Scoateți ștecărul punții din racordurile X311 și X310.
- Utilizați 2 cabluri de racordare la rețea cu 3 poli, armonizate, cu o secțiune transversală a conductoarelor adecvată pentru instalare, care va fi determinată de personalul de specialitate pentru instalații electrice.
- Îndepărtați izolația cablurilor și izolați conductoarele individuale (→ Capitol 6.8).
- Racordați cablul de racordare la rețea la racordurile X311 și X300 (→ figură).
- Cuplați cablul cu mufa de descărcare de tracțiune.
- Respectați indicațiile referitoare la racordul unei alimentări cu 2 tarife (→ Capitol 6.5).

6.8.3 3~/400V alimentare simplă cu energie electrică



- Scoateți puntea de la clemele L1 și L2 de pe racordul X300.
- Utilizați un cablu de racordare la rețea cu 5 poli, armonizat, cu o secțiune transversală a conductorului adecvată pentru instalare, care va fi determinată de personalul de specialitate pentru instalații electrice.
- Îndepărtați izolația cablurilor și izolați conductoarele individuale (→ Capitol 6.8).
- Conectați cablul de racordare la racordul X300, prin clemele L1, L2, L3, N, PE.

6.8.4 3~/400V alimentare dublă cu energie electrică



1. Scoateți puntea de la clemele L1 și L2 de pe racordul X300.
2. Scoateți ștecărul punții din racordurile X311 și X310.
3. Pentru racordarea la X300, utilizați un cablu de racordare la rețea cu 5 poli, armonizat, cu o secțiune transversală a conductorului adecvată pentru instalare, care va fi determinată de personalul de specialitate pentru instalații electrice. Pentru racordarea la X311, utilizați un cablu de racordare la rețea cu 3 poli, armonizat, cu o secțiune transversală a conductorului adecvată pentru instalare, care va fi determinată de personalul de specialitate pentru instalații electrice.
4. Îndepărtați izolația cablurilor și izolați conductoarele individuale (→ Capitol 6.8).
5. Racordați cablul de racordare la rețea la racordurile X311 și X300 (→ figură).
6. Respectați indicațiile referitoare la racordul unei alimentări cu 2 tarife (→ Capitol 6.5).

6.9 Limitarea consumului de energie electrică

Există posibilitatea de limitare a puterii electrice a încălzirii suplimentare a aparatului. Pe afișajul aparatului dispuneți de posibilitatea de a regla puterea maximă dorită.

6.10 Cerințe asupra cablului eBUS

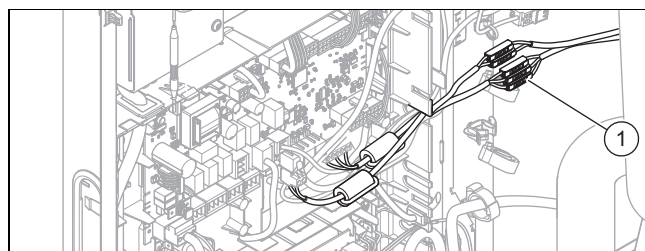
La poziționarea cablurilor eBUS, aveți în vedere următoarele reguli:

- ▶ Utilizați cabluri cu 2 fire.
- ▶ Nu utilizați niciodată cabluri ecranate sau torsadate.
- ▶ Utilizați numai cabluri corespunzătoare, de exemplu, de tip NYM sau H05VV (-F/-U).
- ▶ Țineți cont de lungimea totală admisibilă de 125 m. Regula valabilă este o secțiune a firelor $\geq 0,75 \text{ mm}^2$ până la o lungime totală de 50 m și o secțiune a firelor de $1,5 \text{ mm}^2$ începând cu 50 m.

Pentru a evita perturbarea semnalelor eBUS (de exemplu, prin interferențe):

- ▶ Păstrați o distanță minimă de 120 mm față de cablurile de racordare la rețea sau față de alte surse de perturbare electromagnetice.
- ▶ În cazul instalării cablurilor în paralel cu cablurile de rețea, așezați, de exemplu, cablurile pe trasee de cabluri conform prevederilor aflate în vigoare.
- ▶ **Excepții:** În cazul breșelor în perete și în pupitrul de comandă se acceptă scăderea sub limită a distanței minime.

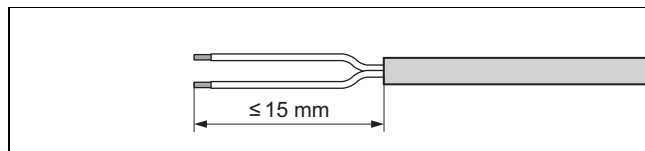
6.11 Racordarea cablului senzorului și cablului eBUS al controlerului de sistem



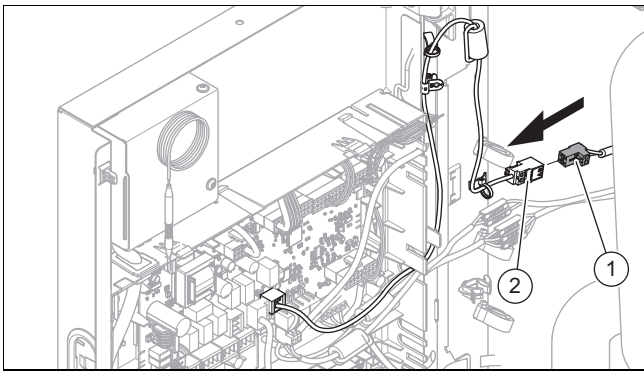
1. Treceți cablul senzorului și cablul eBUS prin garnitura de cauciuc pentru protecția cablurilor de la baza aparatului.
2. Introduceți cablul senzorului și cablul eBUS în aparat de-a lungul carcasi laterale din stânga.
3. Fixați cablurile cu siguranțele antismulgere.
4. Racordați cablul senzorului de temperatură extern la clema portocalie (1) AF de pe partea interioară a carcasi laterale din stânga.
5. Racordați cablul DCF la clema portocalie DCF.
6. Racordați cablul L0 la clema portocalie L0.
7. Racordați cablul eBUS al controlerului de sistem la clemele portocalii eBUS+ și eBUS-, respectând polaritatea.
8. Introduceți cablul de 24 V (termostatul de maxim) în pupitrul de comandă.
9. Îndepărtați puntea de pe fișa S20 a contactului X100 și racordați cablul de 24 V.

6.12 Racordarea cablului de comunicație

1. Conectați cu ajutorul cablului de comunicație racordurile A și B de la unitatea de interior la racordurile A și B de la unitatea de exterior:
2. Utilizați un cablu de comunicație din punga cu accesorii sau, alternativ, un cablu cu două fire.
 - Secțiunea transversală a conductorului: $0,34-0,75 \text{ mm}^2$
 - Lungimea maximă: 50 m
 - Culori diferite ale firelor pentru semnalele A și B
3. Poziționați cablul de comunicație între unitatea de exterior și cea de interior protejându-l împotriva radiațiilor UV.
4. Poziționați cablul de comunicație prin garnitura de cauciuc posterioară pentru protecția cablurilor în unitatea de interior. Utilizați o clemă anti-smulgere.



5. Pentru a evita scurtcircuitările prin firele individuale libere, capetele dezizolate ale firelor se prevăd cu învelișuri aderente.
6. Montați ștecărul Pro-E roșu din punga cu accesorii la cablul de comunicație. Asigurați-vă că polaritatea este corectă (A|B) și corespunde cu cea a unității de exterior.



7. Introduceți ștecărul Pro-E roșu (1) în canalul cablului de comunicație (2), care este tras din pupitrul de comandă.

6.13 Instalarea modului de internet

Modulul de internet conectează instalația de încălzire la internet prin stabilirea unei conexiuni WLAN la un ruter existent.

Prin intermediul conexiunii la internet este posibilă:

- actualizarea firmware-ului modului de internet
- utilizarea funcțiilor aplicației MyVAILLANT:
 - Operarea instalației de încălzire
 - Integrarea instalației de încălzire într-un sistem Smart Home
 - Afișarea datelor privind consumul și a randamentului energetic
 - Acces de la distanță a companiei specializate în instalații de încălzire la instalația de încălzire



Pentru a putea utiliza modulul de internet, utilizatorul trebuie să instaleze aplicația pe un smartphone sau o tabletă și să creeze un cont de utilizator.

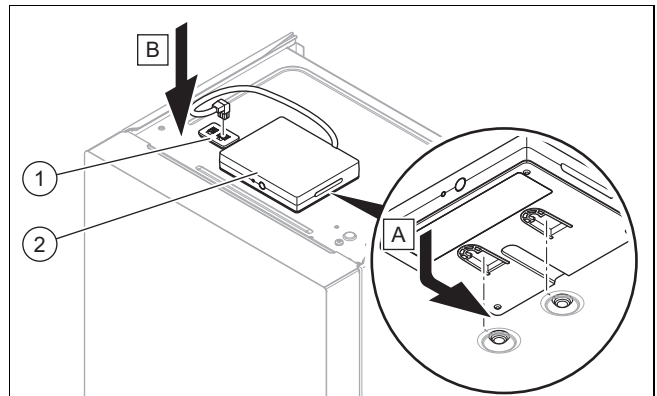


Indicație

Informații suplimentare privind aparatul și sistemul sunt disponibile pe www.myvaillant.com.

- ▶ Întrebați utilizatorul dacă dorește să folosească această aplicație și/sau serviciile bazate pe internet.
- ▶ Verificați împreună cu utilizatorul dacă la stația hidraulică este disponibilă o intensitate suficientă a semnalului WLAN.
 - ▽ Dacă este cazul, intensitatea semnalului poate fi crescută prin utilizarea unui repetor WLAN sau a unui adaptor Powerline.
- ▶ Verificați celelalte condiții necesare pentru montare și instalare:

- În rețeaua IP, porturile 80, 123 și 443 sunt deblocate pentru conexiunile de ieșire
- Adresa IP dinamică (DHCP) este disponibilă
- Modulul de internet și cablajul nu sunt liber accesibile
- Ruterul WLAN dispune de un firewall activat
- Rețeaua WLAN este codificată (→ Datele tehnice ale modului de internet)



- ▶ Fixați modulul de internet (2) pe aparat.
- ▶ Introduceți ștecărul cablului în racordul (1).

Punerea în funcțiune ulterioară a modului de internet se realizează după punerea în funcțiune a controlerului de sistem de către utilizator prin intermediul aplicației. (→ Capitol 9.2)

6.14 Racordarea pompei externe de recirculare

1. Realizați cablajul. (→ Capitol 6.7)
2. Introduceți cablul de conectare de 230 V al pompei de recirculare de la dreapta în pupitrul de comandă al plăcii electronice a regulatorului.
3. Conectați cablul de conectare de 230 V cu ștecărul locașului X11 pe placa electronică a regulatorului și cuplați-l în locaș.
4. Conectați cablul de conectare al palpatorului extern la clemele 1 (L0) și 6 (FB) ale fișei de margine a locașului X41 de pe placa electronică a regulatorului și cuplați-o în locaș.

6.15 Racordarea boilerului pentru apă caldă menajeră

1. Racordați senzorul de temperatură al boilerului pentru apă caldă menajeră la racordul adecvat al plăcii electronice a regulatorului. Din programul de accesorii face parte un senzor de temperatură cu contrafișa corespunzătoare, precum și un prelungitor cu ștecăr și bușă adecvate.
2. Dacă în boilerul pentru apă caldă menajeră este încorporată o alimentare externă pentru anod, închideți X313 sau X314 de la placa electronică de racordare la rețea.
 - ◁ Fișa de conectare este inclusă în pungă cu accesorii.

6.16 Racordarea vanei externe de comutare prioritare (opțional)

- ▶ Racordați vana externă de comutare prioritară la *X15* de pe placa electronică a regulatorului.
 - Este disponibilă conexiunea la o fază parcursă permanent de curent (*contactul 2*) la 230 V și la o fază conectată (*contactul 1*). Faza conectată este comandată de un releu intern și produce o tensiune de 230 V.

6.17 Racordarea modulelor de funcții sau a componentelor la releul suplimentar

- ▶ Racordați modulele de funcții sau componentele la releul suplimentar, conform descrierii din cadrul instrucțiunilor de instalare a controlerului de sistem.

6.18 Racordare cascade

1. Dacă doriți să utilizați cascade (maximum 7 unități), trebuie să conectați cablul eBUS prin cuplorul de magistrală **VR32b** (accesoriu) la fișa de margine *X31a*.
2. Dacă instalați mai multe dispozitive eBUS, utilizați un distribuitor eBUS pentru a îmbina conductele și pentru a le racorda la pompa de căldură.

6.19 Verificarea instalației electrice

1. Verificați instalația electrică după încheierea instalării prin controlul stabilității și a izolației electrice corecte a conexiunilor realizate.
2. Verificați dacă cablul de racordare la rețea și toate celelalte cablurile de conectare sunt poziționate astfel încât să nu fie expuse la uzură, coroziune, tracțiune, vibrații, muchii ascuțite sau altor influențe nefavorabile ale mediului.

6.20 Închiderea pupitrului de comandă

1. Apăsați capacul pe pupitrul de comandă, până când clipsurile se fixează.
2. Extrageți bara de blocare din pupitrul de comandă și apăsați bara de blocare din nou în suportul de pe capacul pupitrului de comandă.
3. Rabatați din nou înapoi pupitrul de comandă.

7 Utilizarea

7.1 Conceptul de comandă

Elementele de control care se aprind în culori pot fi selectate.

Cu ajutorul barei de defilare pot fi modificate valorile reglabile și intrările din listă. Pentru aceasta, apăsați scurt capătul superior sau inferior al barei de defilare.


Dacă au fost efectuate modificări, acestea trebuie să fie confirmate pentru a fi salvate. Pentru confirmare, trebuie să apăsați din nou pe elementele de control care se aprind intermitent.

Elementele de control care se aprind în alb sunt active.

Pentru a economisi energie, meniul și elementele de control se întunecă după un interval de 60 de secunde în care nu se introduce nimic. După alte 60 de secunde, este prezentat afișajul de stare.

Pentru asistență suplimentară cu privire la elementele de control, accesați **MENIU | INFORMAȚII | Elemente de control**


7.1.1 Afișajul de bază

Dacă este afișat afișajul de stare, apăsați  pentru a accesa afișajul de bază.

Pe afișajul de bază puteți vizualiza temperatura pe tur/temperatura dorită.

Temperatura pe tur este temperatura cu care agentul termic părăsește generatorul de căldură (de exemplu, 65 °C).

Temperatura dorită este temperatura dorită efectiv a spațiului locativ (de exemplu, 21 °C).

Dacă este afișat afișajul de bază, apăsați pe  pentru a accesa meniul.

Funcțiile disponibile în meniu depind de conectarea unui controler de sistem la produs. Dacă este racordat un controler de sistem, trebuie să efectuați setările pentru regimul de încălzire la controlerul de sistem. (→ Instrucțiuni de utilizare a controlerului de sistem)

Pentru asistență suplimentară privind navigarea, accesați **MENIU | INFORMAȚII | Prezentare meniu**.

Dacă există un mesaj de eroare, atunci afișajul de bază comută pe mesaj de eroare.

7.1.2 Domeniile de comandă

Dacă este afișat afișajul de bază, accesați meniul pentru a afișa nivelul de utilizator sau nivelul pentru specialiști.

În cadrul nivelului de utilizator puteți modifica și personaliza setările pentru produs.

Nivelul pentru specialiști (→ Capitol 7.1.3) poate fi utilizat numai cu cunoștințe de specialitate și, de aceea, este protejat cu un cod.



Indicație

În anexă găsiți o prezentare generală a punctelor de meniu și a posibilităților de setare a nivelului pentru specialiști. O prezentare generală a nivelului de utilizator este disponibilă în instrucțiunile de utilizare a sistemului.

7.1.3 Apelarea nivelului pentru specialist

1. Deschideți: **MENIU | SETĂRI | Nivel pentru specialiști**
2. Setări valoarea **17** și confirmați cu .

8 Punerea în funcțiune a stației hidraulice

- ▶ În timpul punerii în funcțiune, completați protocolul de instalare și punere în funcțiune din anexă (→ Anexă A).

8.1 Înainte de conectare, verificați

- ▶ Verificați dacă toate racordurile hidraulice sunt executate corect.
- ▶ Verificați dacă a fost adaptată presiunea preliminară a vasului de expansiune la instalația de încălzire și, eventual, dacă este instalat un vas de expansiune suplimentar.
- ▶ Verificați dacă toate racordurile electrice sunt executate corect.
- ▶ Verificați dacă este instalat un separator.
- ▶ Verificați, în cazul în care este prescris pentru locația instalației, dacă este instalat un întrerupător de protecție împotriva curenților vagabonzi.
- ▶ Citiți instrucțiunile de utilizare.
- ▶ Asigurați-vă că între momentul instalării și momentul pornirii aparatului trec cel puțin 30 de minute.
- ▶ Asigurați-vă de faptul că capacul racordurilor electrice este montat.

8.2 Verificarea și prepararea agentului termic/apei de umplere și de completare



Precauție!

Pericol de pagube materiale cauzate de apa fierbinte de valoare redusă

- ▶ Asigurați o apă fierbinte de calitate suficientă.

- ▶ Înaintea umplerii sau completării instalației, verificați calitatea agentului termic.

Verificarea calității agentului termic

- ▶ Scoateți puțină apă din circuitul de încălzire.
- ▶ Verificați aspectul agentului termic.
- ▶ Dacă observați materiale sedimentate, atunci trebuie să curățați instalația de nămol.
- ▶ Cu ajutorul unei tije magnetice verificați dacă există magnetită (oxid de fier).
- ▶ Dacă observați depuneri de magnetită, curățați instalația și luați măsuri adecvate de protecție împotriva coroziunii (de exemplu, montați un separator cu magnetită).
- ▶ Controlați valoarea pH-ului de la apa consumată la 25 °C.
- ▶ La valori sub 8,2 sau peste 10,0 curățați instalația și preparați agentul termic.
- ▶ Asigurați-vă că nu este posibilă pătrunderea oxigenului în agentul termic.

Verificarea apei de umplere și de completare

- ▶ Măsurați durezza apei de umplere și de completare înaintea umplerii instalației.

Prepararea apei de umplere și de completare

- ▶ Pentru prepararea apei de umplere și de completare observați prescripțiile naționale valabile și normele tehnice.

Sunt valabile următoarele dacă prescripțiile naționale și normele tehnice nu presupun cerințe mai mari:

Trebuie să preparați apa de umplere și de completare,

- dacă întreaga cantitate de apă de umplere și completare pe durata de utilizare a instalației depășește triplul volumului nominal al instalației de încălzire, sau
- dacă valoarea pH-ului agentului termic este de sub 8,2 sau de peste 10,0 sau
- dacă nu sunt respectate valorile orientative indicate în tabelul următor.

Putere de încălzire totală	Durezza apei la volumul specific al instalației ¹⁾					
	≤ 20 l/kW		> 20 l/kW ≤ 40 l/kW		> 40 l/kW	
kW	°dH	mol/m ³	°dH	mol/m ³	°dH	mol/m ³
≤ 50 ²⁾	Lipsă	Lipsă	≤ 16,8	≤ 3,0	< 0,3	< 0,05
≤ 50 ³⁾	≤ 16,8	≤ 3	≤ 8,4	≤ 1,5	< 0,3	< 0,05
> 50 până ≤ 200	≤ 11,2	≤ 2	≤ 5,6	≤ 1,0	< 0,3	< 0,05
> 200 până ≤ 600	≤ 8,4	≤ 1,5	< 0,3	< 0,05	< 0,3	< 0,05
> 600	< 0,3	< 0,05	< 0,3	< 0,05	< 0,3	< 0,05

1) Litri capacitate nominală/putere pe încălzire; la instalațiile cu cazane multiple se folosește cea mai mică putere pe încălzire individuală.

2) Conținut specific de apă al generatorului de căldură ≥ 0,3 l per kW.

3) Conținut specific de apă al generatorului de căldură < 0,3 l per kW (de exemplu, încălzitor de aducție a apei) și instalații cu elemente de încălzire electrice.



Precauție!

Pericol de pagube materiale prin îmbogățirea apei fierbinți cu aditivi adecvați!

Aditivii neadecvați pot să ducă la modificări ale componentei, zgomote în regimul de încălzire și eventual la alte pagube consecutive.

- ▶ Nu utilizați substanțe antigel, inhibitor de coroziune, biocid și mijloace de etanșare nepotrivite.

La utilizarea corespunzătoare a următorilor aditivi nu s-au observat incompatibilități până în prezent la aparatele noastre.

- ▶ La utilizare respectați obligatoriu instrucțiunile producătorului de aditiv.

Nu ne asumăm răspunderea privind compatibilitatea oricăror aditivi în restul sistemului de încălzire și pentru eficacitatea acestora.

Aditivi pentru măsuri de curățare (la final este necesară spălarea)

- Adey MC3+
- Adey MC5
- Fernox F3
- Sentinel X 300
- Sentinel X 400

Aditivi care rămân în instalație

- Adey MC1+
- Fernox F1
- Fernox F2

- Sentinel X 100
- Sentinel X 200

Aditivi de protecție contra înghețului care rămân în instalație

- Adey MC ZERO
 - Fernox Antifreeze Alphi 11
 - Sentinel X 500
- Dacă ați utilizat aditivii menționați mai sus, informați utilizatorul privind măsurile necesare.
- Informați utilizatorul privind comportamentele necesare pentru protecția contra înghețului.

8.3 Pornirea aparatului



Indicație

Aparatul nu este prevăzut cu un întrerupător de pornire/oprire separat. Produsul este pornit imediat ce acesta este conectat la rețeaua de alimentare cu energie electrică.

1. Conectați unitatea de exterior prin intermediul dispozitivului de separare instalat la locație.
2. Conectați produsul de la dispozitivul de separare instalat la locație.
 - ◁ Pe display-ul aparatului apare afișajul de bază.
 - ◁ Cerințele de căldură și de apă caldă menajeră sunt activate în regim standard.
3. Dacă puneți în funcțiune sistemul pompei de căldură pentru prima dată după instalația electrică, atunci porniți automat asistentul de instalare a componentelor din sistem. Reglați valorile necesare mai întâi la unitatea de comandă a aparatului și abia apoi la controlerul de sistem și la celelalte componente din sistem.

8.4 Derularea asistentului de instalare

La prima conectare a aparatului vi se solicită să porniți asistentul de instalare. Asistentul de instalare parcurge succesiv cele mai importante programe de verificare și setări de configurare la punerea în funcțiune a aparatului.

- Confirmați startul asistentului de instalare.



Indicație

Atâta timp cât este activ asistentul de instalare sunt blocate toate cerințele de încălzire și apă caldă menajeră.

Dacă nu confirmați pornirea asistentului de instalare, acesta se închide la 10 secunde după conectare și apare afișajul de bază. În meniul Nivelul pentru specialiști (→ Capitol 7.1.3) puteți porni manual în orice moment asistentul de instalare.

Dacă asistentul de instalare nu este parcurs sau nu este parcurs complet, acesta pornește din nou la următoarea conectare.

- În asistentul de instalare al stației hidraulice setați succesiv următorii parametri:

- Limba
- Funcția Flexible Space
- Schimbător de căldură intermediar
- Program de verificare: umplerea cu apă a circuitului clădirii
- Programul de verificare: aerisirea circuitului clădirii
- Rezistența imersată a legării la rețea (încălzire electrică suplimentară)
- Limitarea puterii rezistenței imersate (încălzirea electrică suplimentară a unității de interior)
- Tehnologia de răcire
- Limitarea puterii compresorului (unitatea de exterior)
- Date de contact: companie, număr de telefon

- Pentru a accesa punctul următor, confirmați cu



Indicație

Permiteți neapărat derularea programului de verificare : **Aerisirea circuitului clădirii**. În timpul derulării programului are loc o calibrare a senzorului de temperatură pe tur și de retur, care crește precizia de afișare a datelor energetice.

8.4.1 Setarea limbii

- Setati limba dorită.

8.4.2 Activarea funcției Flexible Space

- Dacă zona de protecție din jurul unității de exterior (→ capitolul privind zona de protecție cu funcția Flexible Space dezactivată din instrucțiunile unității de exterior) nu poate fi respectată din motive constructive, activați funcția Flexible Space, pentru a putea utiliza unitatea de exterior cu o zonă de protecție mai mică (→ capitolul privind zona de protecție cu funcția Flexible Space activată din instrucțiunile unității de exterior).
- Distanțele necesare de la unitatea de exterior până la deschizăturile clădirii sau sursele de aprindere, care au fost definite de zona de protecție, nu trebuie să fie depășite!
 - Pentru a asigura funcția de protecție, unitatea de exterior trebuie să fie alimentată în permanență cu curent electric atunci când funcția Flexible Space este activată (cu excepția întreruperilor temporare ale alimentării electrice, de exemplu, pentru lucrări de întreținere/reparații)!



Indicație

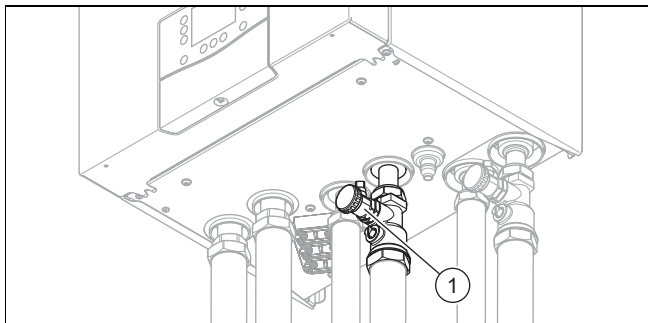
Funcția Flexible Space crește puțin pierderile în modul standby, astfel încât randamentul instalației este redus extrem de puțin.

8.4.3 Specificarea schimbătorului de căldură intermediar

- Specificați dacă este instalat un schimbător de căldură intermediar opțional pentru separarea sistemului între unitatea de exterior și cea de interior.

8.4.4 Executarea programului de verificare pentru umplerea circuitului clădirii

1. Spălați temeinic instalația de încălzire înainte de umplere.
2. Deschideți toate ventilele cu termostat ale instalației de încălzire și eventual restul robinetelor.



3. Scoateți capacul filetat de la robinetul de umplere și golire (1) și racordați un furtun de umplere.
4. Deschideți robinetul de umplere și golire.
5. Deschideți încet alimentarea cu apă caldă menajeră.
6. Deschideți ventilul de aerisire de la radiatorul situat cel mai sus sau de la circuitul de încălzire a podelei, și așteptați până când circuitul este aerisit complet.
7. Când apa iese fără incluziuni de aer din ventilul de aerisire, închideți ventilul de aerisire.
8. Completați cu apă până când la manometru se atinge o presiunea a instalației de aproximativ 2,0 bari.

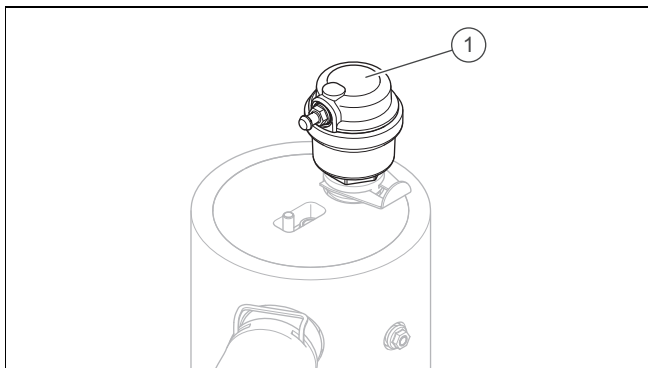


Indicație

Dacă umpleți circuitul de încălzire într-un loc extern, atunci trebuie să instalați un manometru suplimentar pentru a verifica presiunea din instalație.

9. Închideți robinetul de umplere și golire.
10. Verificați etanșeitarea tuturor racordurilor și a întregii instalații de încălzire.
11. Scoateți furtunul de umplere de la robinetul de umplere și golire și înșurubați la loc capacul filetat.

8.4.5 Executarea programului de verificare pentru aerisirea circuitului clădirii



1. Dacă este cazul, montați un furtun la racordul de la dispozitivul intern de aerisire rapidă (1) de deasupra încălzirii electrice suplimentare, pentru a evacua apa care se scurge.
2. Porniți programul de aerisire prin intermediul asistentului de instalare sau prin intermediul programului de verificare P06 (nivelul pentru specialiști).

3. Lăsați programul de aerisire să funcționeze timp de 15 minute.
 - ◁ Programul funcționează 15 minute. Timp de 7,5 minute din acest interval, vana de comutare prioritară se află în modul „Circuit de încălzire”. Apoi vana de comutare prioritară comută timp de 7,5 minute pe modul „Boiler pentru apă caldă menajeră”.
 - ◁ Programul de aerisire pornește automat, atunci când presiunea de umplere a instalației de încălzire este crescută în timpul funcționării. Acesta rulează în fundal și nu poate fi întrerupt.
4. După finalizarea ambelor programe de ventilare, verificați dacă presiunea din circuitul de încălzire este de 1,5 bari.
 - ◁ Umpleți cu apă până când presiunea scade sub 1,5 bari.

8.4.6 Reglarea racordului la rețea a rezistenței imersate (încălzire electrică suplimentară)

- Specificați alimentarea cu tensiune a încălzirii electrice suplimentare:
 - 230 V
 - 400 V

8.4.7 Reglarea limitării puterii încălzirii electrice suplimentare (unitatea de interior)

Valabilitate: Aparat cu încălzire electrică suplimentară

- Reglați puterea maximă a încălzirii electrice suplimentare. Pentru aceasta, selectați o treaptă de putere:

Treaptă de putere [kW]	Alimentare cu tensiune:	
	230 V	400 V
Consum maxim de energie [kW]		
extern	0	
0-0,5	0	
1	0,69	
1,5	1,15	
2	1,84	
2,5	–	2,3
2,5-3	2,24	–
3-3,5	–	2,99
3,5	3,15	–
4-4,5	3,85	
5	4,70	–
5-5,5	–	4,69
5,5	5,39	–
6	–	5,55
6,5	–	6,24
7-7,5	–	6,99
8-8,5	–	7,85
9	–	8,54



Indicație

Asigurați-vă că puterea maximă a încălzirii electrice suplimentare nu depășește puterea protecției sistemului electric intern.

Valabilitate: Aparat fără încălzire electrică suplimentară

- ▶ Pentru un aparat fără încălzire electrică suplimentară selectați treapta de putere **extern**.

8.4.8 Setarea tehnologiei de răcire

- ▶ Setați dacă răcirea activă trebuie să fie activată.



Indicație

Regimul de răcire trebuie să fie activat suplimentar în controlerul de sistem. Respectați condițiile necesare pentru regimul de răcire din instrucțiunile de instalare a controlerului de sistem.

8.4.9 Reglarea limitării puterii compresorului (unitatea de exterior)

- ▶ Adaptați consumul de energie al compresorului unității de exterior la intensitatea maximă a curentului disponibilă în circuitul electric.
 - Puterea unității de exterior < 7 kW: < 16 A
 - Puterea unității de exterior 10-12 kW: < 25 A

8.4.10 Introducerea datelor de contact ale companiei specializate

- ▶ Introduceți datele de contact ale companiei specializate.
 - Numărul de telefon poate avea până la 16 cifre și nu poate să conțină spații libere.
 - Derulați complet la stânga, pentru a șterge caractere. Derulați complet la dreapta, pentru a salva înregistrarea.

8.4.11 Închiderea asistentului de instalare

- ▶ Dacă ați parcurs cu succes etapele asistentului de instalare, confirmați cu .
 - ◁ Se închide asistentul de instalare și nu pornește din nou la următoarea pornire a produsului.

8.5 Repornirea asistentului de instalare

Puteți reporni oricând asistentul de instalare prin apelarea sa în meniu.

Accesați **MENIU** | **SETĂRI** | **Nivel pentru specialiști** | **Asistent de instalare**.

8.6 Asigurarea unei presiuni suficiente a apei în circuitul de încălzire

Presiunea din instalație este măsurată de un senzor de presiune din unitatea de exterior și poate fi citită pe display și la manometru. Pentru a citi presiunea pe manometru, carcasa frontală trebuie să fie demontată.

- ▶ Verificați presiunea din instalație pe display sau la manometru.
 - 1,5 ... 2,0 bar
 - ◁ Dacă instalația de încălzire se întinde pe mai multe etaje, poate fi necesară o presiune mai mare a instalației, pentru a evita pătrunderea aerului în instalația de încălzire.
 - ◁ Dacă presiunea în circuitul de încălzire este prea redusă, completați cu agent termic.

8.7 Funcției și a etanșeității

Înainte de predarea produsului către operator:

- ▶ Verificați etanșeitarea instalației de încălzire (generatorului de căldură și instalației), precum și a conductelor de apă caldă.
- ▶ Verificați dacă conductele de evacuare ale racordurilor de aerisire au fost instalate corespunzător.

9 Punerea în funcțiune a celorlalte componente din sistem

- ▶ În timpul punerii în funcțiune, completați protocolul de instalare și punere în funcțiune din anexă (→ Anexă A).

9.1 Punerea în funcțiune a controlerului de sistem



Indicație

Instalați controlerul de sistem în spațiul locativ, de exemplu, în sufragerie, dacă aceasta este camera principală. Prin activarea funcției „Controlul temperaturii camerei” în controlerul de sistem, nu mai este necesar un termostat suplimentar individual în camera principală (de exemplu, în sufragerie). Termostatul existent în camera principală trebuie să fie întotdeauna deschis complet. Astfel, sistemul de încălzire are la dispoziție un volum de apă mai mare pentru o funcționare optimă.

Pentru punerea în funcțiune a sistemului, au fost efectuate următoarele lucrări:

- Montarea și execuția instalației electrice a controlerului de sistem și a senzorului de temperatură extern sunt finalizate.
 - În cazul utilizării controlerului de sistem fără cablu VRC 720/3f: receptorul radio al controlerului de sistem fără cablu este racordat la interfața CIM a stației hidraulice.
- Punerea în funcțiune a tuturor celorlalte componente din sistem este încheiată.
- ▶ Puneți controlerul de sistem în funcțiune și porniți asistentul de instalare al acestuia.
- ▶ Efectuați setările în cadrul asistentului de instalare și apoi ajustați în cadrul meniului controlerului de sistem alte setări ale instalației de încălzire.

9.2 Punerea în funcțiune a modului de internet

După controlerul de sistem, poate fi pus în funcțiune modulul de internet. Punerea în funcțiune a modului de internet se realizează prin intermediul aplicației împreună cu utilizatorul.

- ▶ Cuplați modulul de internet cu ruterul WLAN împreună cu utilizatorul. În acest scop, mențineți apăsată tasta de lângă LED-ul modului de internet timp de 3 până la 10 secunde.
 - ◁ Acum produsul se află, timp de 15 minute, în modul de cuplare.
 - ◁ LED-ul se aprinde intermitent și în cadență rapidă în albastru.

- Utilizatorul trebuie să parcurgă acum etapele de instalare din cadrul aplicației myVAILLANT.
 - ◁ Modulul de internet este conectat la ruterul WLAN și este conectat la internet.
 - ◁ LED-ul se aprinde în albastru.


9.2.1 Semnificația LED-urilor

LED	Status	Semnificație
verde	aprire intermitentă	Produsul pornește.
albastru	aprire intermitentă în succesiune rapidă	Produsul se află în modul de cuplare WLAN.
albastru	aprin	Produsul este conectat la internet și este gata de utilizare.
verde	aprin	Produsul este gata de utilizare, însă nu este conectat la internet.
albastru	aprire intermitentă	Este efectuată actualizarea software-ului produsului.
roșu	aprin	Conexiunea la internet a fost întreruptă/Eroare.
lila	aprire intermitentă de 3 ori	Produsul este identificat prin intermediul aplicației Apple Home.

10 Adaptare la instalația de încălzire

10.1 Asigurarea unui debit volumic suficient

Pentru dezghețarea fără probleme a unității de exterior este necesar să se atingă un debit volumic minim în funcție de puterea unității de exterior. (→ Anexă O)

- Determinați debitul volumic în circuitul deja aerisit al clădirii. În acest scop, porniți programul de verificare a pompei circuitului clădirii la o performanță de 100%: **MENIU | SETĂRI | Nivel pentru specialiști | Moduri de testare | Test actuatori | T.01 Pompă circuit din clădire.**
- Apelați prezentarea generală a datelor. Pentru aceasta, apăsați pe .
- Navigați în jos până la înregistrarea **Debit volumic**.
- Citiți valoarea.
- Comparați valoarea cu valoarea nominală (→ Instrucțiuni de utilizare a unității de exterior).
- Dacă debitul volumic este mai mic, reduceți pierderea de presiune, de exemplu, prin instalarea unei supape de preaplin.

10.2 Instalații cu boiler separator instalat

La instalațiile cu boiler separator instalat este recomandat să se regleze pompa circuitului clădirii la o turație fixă.

Turația trebuie să fie reglată astfel încât cantitatea de apă recirculată a pompei de căldură să corespundă aproximativ cu cantitatea nominală de apă recirculată conform calculului rețelei de conducte:

- Cantitatea de apă recirculată a pompei de căldură \approx cantitatea de apă recirculată în circuitul de încălzire

Cantitatea de apă recirculată reglată a pompei de căldură trebuie să fie întotdeauna mai mare decât cantitatea de apă recirculată a circuitului de încălzire, pentru a asigura confor-

mul dorit. Debitul volumic nu trebuie să fie mai mic decât debitul volumic minim necesar (→ Instrucțiuni de utilizare a unității de exterior).

- Accesați **MENIU | SETĂRI | Nivel pentru specialiști | Coduri de diagnoză | 100 - 199 | D.122 Conf. încăl. pompă circ. clăd..**
- Accesați **MENIU | SETĂRI | Nivel pentru specialiști | Coduri de diagnoză | 100 - 199 | D.123 Conf. răcire pompă circ. clăd..**
- Reglați turația pompei circuitului clădirii în mod corespunzător.

10.3 Configurarea instalației de încălzire

În meniul **Setări** puteți adapta alți parametri ai instalației de încălzire.

Pentru a adapta debitul de apă generat de pompa de căldură în funcție de instalația respectivă, poate fi configurată presiunea maximă disponibilă a pompei de căldură în regim de încălzire și preparare a apei calde cu ajutorul următoarelor două coduri de diagnoză:

- Accesați **MENIU | SETĂRI | Nivel pentru specialiști | Coduri de diagnoză | 100 - 199 | D.122 Conf. încăl. pompă circ. clăd..**
- Accesați **MENIU | SETĂRI | Nivel pentru specialiști | Coduri de diagnoză | 100 - 199 | D.124 Conf. AC pompă circ. clăd..**

Intervalul de reglare este cuprins între 200 mbari și 900 mbari. Pompa de căldură funcționează optim în situația în care, prin configurarea presiunii disponibile, poate fi atins debitul nominal ($\Delta T = 5 \text{ K}$).

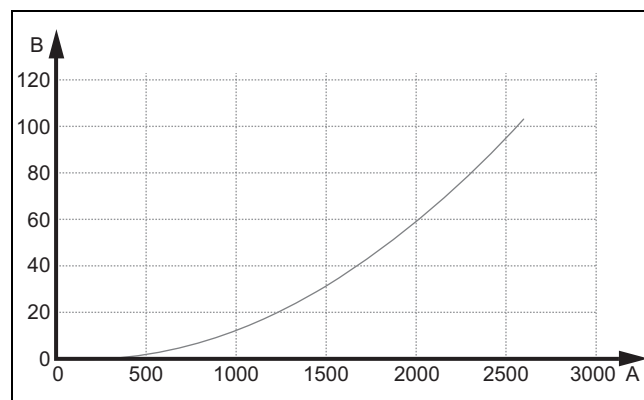
10.4 Înălțimea restantă de pompare a aparatului

Înălțimea restantă de pompare rezultă din caracteristica pompei și din caracteristica instalației (constând din suma pierderilor de presiune ale tubulaturilor de racord, stației hidraulice, accesoriilor de racordare și instalației de încălzire).

Înălțimea restantă de pompare nu se poate regla direct. Puteți limita înălțimea restantă de pompare a pompei, pentru a o adapta pierderii locale de presiune din circuitul de încălzire.

Accesați **MENIU | SETĂRI | Nivel pentru specialiști | Coduri de diagnoză | 200 - 299 | D.231 Înălț. restantă max. pompare.**

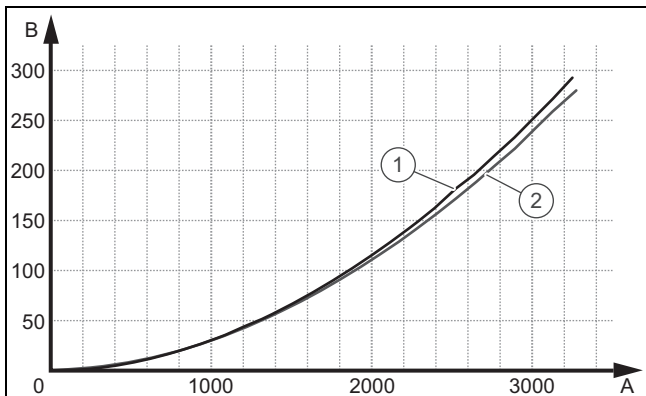
10.4.1 Pierdere de presiune robinet de umplere și de închidere



A Debit volumic (l/h)

B Pierdere de presiune (mbari)

10.4.2 Pierdere de presiune la stația hidraulică



A	Debit volumic (l/h)	1	Circuit de apă caldă menajeră
B	Pierdere de presiune (mbari)	2	Circuit de încălzire

10.5 Setare protecție antilegionella

- Setati protecția antilegionella prin intermediul controlerului de sistem.

Pentru asigurarea unei protecții antilegionella corespunzătoare, trebuie să fie activată încălzirea electrică suplimentară.

10.6 Apelarea statisticilor

Cu ajutorul funcției puteți accesa statisticile pompei de încălzire.


Accesați **MENIU | INFORMAȚII | Date energie**.

10.7 Utilizarea programelor de verificare

Programele de verificare pot fi accesate la **MENIU | SETĂRI | Nivel pentru specialiști | Moduri de testare | Programe de verificare**

Puteți declanșa diversele funcții speciale ale aparatului prin utilizarea diferitelor programe de verificare.

Dacă aparatul se află într-o stare de avarie, nu puteți porni programul de verificare, ci mai întâi trebuie să eliminați cauza defecțiunii și să resetați aparatul cu ajutorul tastei de resetare. Puteți recunoaște o stare de avarie prin simbolul de avarie stânga jos de pe display.

Pentru finalizarea programelor de verificare, puteți apăsa în orice moment pe .

10.8 Efectuarea testului pentru senzori/actuatoare

Cu ajutorul testului pentru senzori/actuatoare puteți verifica funcționarea componentelor instalației de încălzire.

Deschideți **MENIU | SETĂRI | Nivel pentru specialiști | Moduri de testare | Test actuatori**

Dacă nu realizați o alegere privind modificarea, atunci puteți afișa valorile actuale de pornire ale actuatoarelor și valorile senzorilor.

În anexă este disponibilă o prezentare generală a valorilor senzorilor.

Valorile caracteristice ale senzorilor interni de temperatură, circuitul hidraulic (→ Anexă K)

Valori caracteristice senzor de temperatură extern DCF (→ Anexă M)

10.9 Instruirea operatorului



Pericol!

Pericol de moarte cauzat de Legionella!

Legionella se dezvoltă la temperaturi sub 60 °C.

- Asigurați-vă de faptul că exploatarea cu noaptea toate măsurile de protecție antilegionella pentru a îndeplini indicațiile valabile privind profilaxia Legionella.

- Explicați utilizatorului poziția și funcționarea dispozitivelor de siguranță.
- Instruiți utilizatorul privind manevrarea aparatului.
- Atrageți atenția în special asupra indicațiilor de siguranță pe care trebuie să le respecte.
- Atrageți atenția asupra zonei de protecție din jurul unității de exterior și asupra faptului că în interiorul zonei de protecție nu trebuie să existe deschizături ale clădirii sau surse de aprindere (de exemplu, prize).
- Atunci când este activată funcția Flexible Space, atrageți atenția asupra faptului că alimentarea electrică a unității de exterior pentru a asigura funcția de protecție poate fi întreruptă doar pentru scurt timp (de exemplu, pentru lucrări de întreținere/reparații).
- Informați utilizatorul privind necesitatea întreținerii aparatului conform intervalelor indicate.
- Explicați utilizatorului cum poate să verifice cantitatea de apă/presiunea din instalație.
- Predați utilizatorului toate instrucțiunile și documentele aparatului.

11 Funcții

11.1 Reglarea bilanțului de energie

Bilanțul de energie este integrala diferenței dintre valoarea reală și valoarea nominală a temperaturii pe tur care se însușește la fiecare minut. Dacă se atinge un deficit de căldură setat ($WE = -60^\circ\text{min}$ în regimul de încălzire), atunci pornește pompa de încălzire. În cazul în care cantitatea de căldură disipată corespunde deficitului de căldură (Integrala = 0°min), atunci pompa de încălzire este deconectată.

Echilibrarea energiei este utilizată pentru regimul de încălzire și de răcire.

11.2 Histerezis compresor

Pompa de încălzire este pornită și oprită pentru regimul de încălzire suplimentar pentru generarea de energie și prin intermediul histerezisului compresorului. Dacă histerezisul compresorului este mai mare decât temperatura nominală de pe tur, pompa de încălzire este oprită. Dacă histereza se află sub temperatura nominală pe tur, pompa de încălzire repornește.

12 Depanarea

12.1 Contactarea partenerului service


Dacă vă adresați partenerului dumneavoastră de service, atunci precizați, dacă este posibil:

- codul de eroare afișat (**F.xx**)
- codul de stare afișat de aparat (**S.xx**) în Live Monitor

12.2 Afișarea prezentării generale a datelor (valorile actuale ale senzorilor)

Prezentarea generală a datelor oferă informații pe display cu privire la valorile actuale ale senzorilor aparatului. Acestea pot fi accesate prin intermediul meniului .

Accesați **MENIU | SETĂRI | Nivel pentru specialiști | Prezentare generală date**.

Dacă vă aflați în **MENIU | SETĂRI | Nivel pentru specialiști | Moduri de testare | Test actuatori**, puteți accesa prezentarea generală a datelor prin simpla apăsare a .

12.3 Afișarea codurilor de stare (starea actuală a aparatului)

Codurile de statut de pe afișaj informează privind actuala stare de funcționare a aparatului. Acestea pot fi accesate prin intermediul meniului .

Accesați **MENIU | INFORMAȚII | Stare**.

Coduri de stare (→ Anexă F)

12.4 Verificarea codurilor de eroare

Pe afișaj este prezentat un cod de eroare **F.xxx**.

Codurile de eroare au prioritate față de restul afișajelor.

Codurile de eroare (→ Anexă J)

Dacă apar simultan mai multe erori, atunci display-ul afișează alternativ codurile de eroare aferente pentru câte două secunde.

- ▶ Remediați eroarea.
- ▶ Pentru a repune aparatul în funcțiune apăsați tasta de depanare (→ Instrucțiuni de exploatare).
- ▶ Dacă nu puteți remedia eroarea și dacă aceasta apare și după încercările de resetare, atunci adresați-vă serviciului de asistență tehnică.

12.5 Interogarea memoriei de avarii

Aparatul dispune de o memorie de avarii. Acolo puteți interoga în ordine cronologică ultimele zece erori apărute.

Indicații pe afișaj:

- Numărul de erori apărute
- eroarea apelată actual cu numărul de eroare **F.xxx**
- ▶ Deschideți: **MENIU | SETĂRI | Nivel pentru specialiști | Istoric de erori**
- ▶ Navigați în cadrul listei.

12.6 Mesajele regimului de urgență

Mesajele de regim de urgență sunt împărțite în mesaje reversibile și ireversibile. Codurile reversibile **L.XXX** apar temporar și se anulează automat. Mesajele de regim de urgență reversibile nu se afișează pe display. Accesați **MENIU | SETĂRI | Nivel pentru specialiști | Prezentare generală date**. Codurile ireversibile **N.XXX** necesită intervenția unui specialist.

Dacă apar concomitent mai multe mesaje de regim de urgență ireversibile, acestea sunt afișate pe afișaj. Fiecare mesaj de regim de urgență ireversibil trebuie confirmat.

Codurile reversibile ale regimului de urgență (→ Anexă H)

Codurile ireversibile ale regimului de urgență (→ Anexă I)

12.6.1 Interogarea istoricului regimului de urgență

1. Apelați nivelul pentru specialist. (→ Capitol 7.1.3)
2. Accesați **MENIU | SETĂRI | Nivel pentru specialiști | Istoric funcț. de urgență**.
 - ◀ Pe display este prezentată o listă a mesajelor de regim de urgență apărute (**N.XXX**).
3. Selectați mesajul de regim de urgență dorit cu ajutorul barei de defilare.
4. Remediați cauza și confirmați mesajul de regim de urgență.

12.7 Utilizarea programelor de verificare și testelor actualelor

Pentru remedierea avariilor, puteți utiliza programele de verificare și testele actualelor.

- ▶ Deschideți: **MENIU | SETĂRI | Nivel pentru specialiști | Moduri de testare | Programe de verificare**
- ▶ Deschideți: **MENIU | SETĂRI | Nivel pentru specialiști | Moduri de testare | Test actuatori**

12.8 Resetarea parametrilor la setările din fabrică

- ▶ Accesați **MENIU | SETĂRI | Nivel pentru specialiști | SETĂRI DIN FABRICĂ**, pentru a reseta simultan toți parametrii și pentru a restabili setările din fabrică ale aparatului.

13 Inspecția și întreținerea

13.1 Indicații privind inspecția și întreținerea

13.1.1 Inspecție

Inspecția este folosită pentru stabilirea stării actuale a unui produs și compararea cu starea nominală. Aceasta se realizează prin măsurare, verificare, observare.

13.1.2 Întreținerea

Întreținerea este necesară pentru a remedia eventualele abateri ale stării actuale față de starea nominală. De regulă, aceasta se realizează prin curățarea, setarea și eventual înlocuirea componentelor individuale uzate.

13.1.3 Respectarea intervalelor de inspecție și întreținere

- ▶ Respectați intervalele de inspecție și de întreținere minime. Efectuați toate lucrările care sunt prezentate în tabelul următor.

- Realizați mai devreme o întreținere a produsului, dacă rezultatele inspecției necesită o întreținere mai rapidă.



Indicație

Intervalul pentru efectuarea lucrărilor de inspecție și întreținere poate fi prelungit la maximum 2 ani dacă este utilizat în permanență un sistem de monitorizare de la distanță avizat de producător pentru aparat.

13.1.4 Lucrări de inspecție și întreținere

#	Lucrare de întreținere	Intervalul	
1	Verificarea presiunii preliminare a vasului de expansiune	Anual	27
2	Verificarea funcționarea vanei de comutare prioritare (optic/acustic)	Anual	
3	Verificarea pupitrului electric de comandă, îndepărtarea prafului din fantele de aerisire	Anual	
4	Pornirea programului de aerisire pentru aerisirea și calibrarea senzorilor de temperatură	Anual	
5	Verificarea supapei de siguranță	Anual	


13.2 Procurarea pieselor de schimb

Componentele originale ale produsului au fost certificate în procesul de certificare a conformității prin producător. Dacă utilizați la întreținere sau reparație alte piese necertificate, respectiv neavizate, este posibil ca produsul să nu mai corespundă normelor în vigoare și, ca urmare, să se anuleze conformitatea produsului.

Recomandăm insistent utilizarea pieselor de schimb originale ale producătorului, deoarece astfel este asigurată o funcționare fără defecțiuni și sigură a produsului. Pentru a obține informații despre piesele de schimb originale disponibile, puteți utiliza datele de contact indicate pe partea posterioară a acestor instrucțiuni.

- Dacă aveți nevoie de piese de schimb pentru întreținere sau reparație, atunci folosiți exclusiv piese de schimb avizate pentru produs.

13.3 Verificarea mesajelor de întreținere

Dacă pe display este afișat simbolul  și un cod de întreținere I.XXX, este necesară efectuarea unei lucrări de întreținere a aparatului.

- Executați lucrările de întreținere prezentate în tabel. Codurile de întreținere (→ Anexă G)

13.4 Pregătirea inspecției și întreținerii



Pericol!

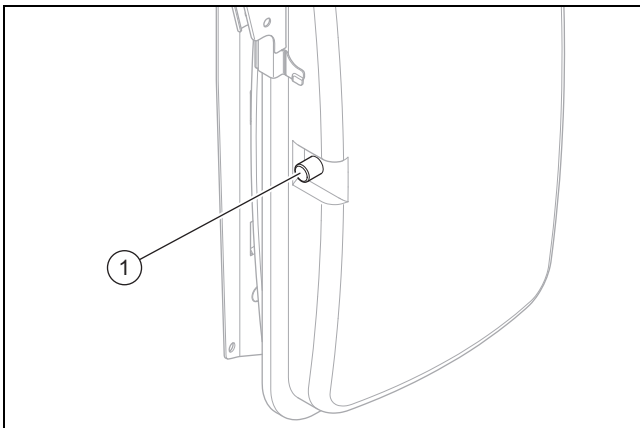
Pericol de electrocutare la deschiderea pupitrului de comandă!

În pupitrul de comandă al aparatului sunt încorporate condensatoare. Chiar și după deconectarea alimentării electrice, în componentele electrice încă există tensiune reziduală.

- Deschideți pupitrul de comandă numai după un timp de așteptare de 5 de minute.

- Decuplați aparatul de la alimentarea electrică prin intermediul întrerupătorului de protecție a cablului.
- Asigurați produsul contra repornirii.
- Așteptați cel puțin 5 minute înainte de a lucra la pupitrul de comandă, astfel încât condensatoarele să se poată descărca.
- În situația în care efectuați lucrări la nivelul aparatului, protejați toate componentele electrice împotriva picăturilor de apă.
- Demontați capacul frontal.

13.5 Verificarea presiunii preliminare a vasului de expansiune



1. Închideți robinetele de service și goliți circuitul de încălzire. (→ Capitol 14.3)
2. Măsurați presiunea preliminară a vasului de expansiune la ventilul (1).

Rezultat:



Indicație

Presiunea preliminară necesară a instalației de încălzire poate varia în funcție de mărirea statică a presiunii (per metru înălțime 0,1 bari).

Presiunea preliminară se situează sub 0,75 bari ($\pm 0,1$ bari/m)

- Umpleți vasul de expansiune cu azot. Dacă nu este disponibil azot, utilizați aer.
3. Umpleți circuitul de încălzire.

13.6 Verificarea și corectarea presiunii de umplere a instalației de încălzire

Dacă presiunea de umplere depășește 0,1 MPa (1 bari), programul de aerisire a pornește automat cu o întârziere de 30 de secunde. Programul de aerisire poate fi anulat numai printr-o resetare.

Dacă presiunea de umplere coboară sub presiunea minimă, pe display se afișează un mesaj de întreținere.

- Presiunea minimă circuitul de încălzire: $\geq 0,05$ MPa ($\geq 0,50$ bar)
- Completați cu agent termic pentru a repune în funcțiune pompa de căldură.
- Dacă observați o pierdere frecventă a presiunii, atunci determinați și îndepărtați cauza.

13.7 Verificarea racordurilor electrice

1. Verificați dacă cablurile electrice de la cutia de racordare sunt fixate ferm în fișe sau cleme.
2. Verificați împământarea cutiei de racordare.
3. Verificați cablul de racordare la rețea cu privire la deteriorări. Dacă este necesară înlocuirea cablului de racordare la rețea, asigurați-vă că înlocuirea este efectuată de serviciul de asistență tehnică sau de către o persoană calificată, pentru a evita pericolele.
4. Verificați dacă cablurile electrice de la aparat sunt fixate ferm în fișe sau cleme.
5. Asigurați-vă că cablurile electrice ale aparatului nu prezintă deteriorări.
6. Dacă există o eroare care afectează siguranța, nu reconectați alimentarea electrică înainte de a remedia eroarea.
7. Dacă eliminarea imediată a acestei erori nu este posibilă, dar este necesară funcționarea instalației, atunci adoptați o soluție temporară adecvată. Informați în acest sens utilizatorul.

13.8 Finalizarea inspecției și întreținerii



Atenționare!

Pericol de ardere cauzat de componentele fierbinți și reci!

Există pericol de arsuri la toate conductele neizolate și la încălzirea electrică suplimentară.

- ▶ Înaintea punerii în funcțiune montați eventualele părți demontate ale capitonajului.

1. Activați în clădire separatorul care este conectat la aparat.
2. Puneți în funcțiune sistemul pompei de căldură.
3. Verificați funcționarea fără eroare a sistemului pompei de căldură.

14 Reparație și service

14.1 Pregătirea lucrărilor de reparație și de service

- ▶ Respectați normele de bază de siguranță, înainte de a efectua lucrările de reparație și de service.
- ▶ Efectuați lucrări la componentele electrice numai dacă aveți cunoștințe de specialitate în domeniul electric.
- ▶ Aveți în vedere faptul că componentele electrice sigilate, de exemplu, pompele integrate, nu trebuie să fie reparate.



Pericol!

Pericol de electrocutare la deschiderea pupitrului de comandă!

În pupitrul de comandă al aparatului sunt încorporate condensatoare. Chiar și după deconectarea alimentării electrice, în componentele electrice încă există tensiune reziduală.

- ▶ Deschideți pupitrul de comandă numai după un timp de așteptare de 5 de minute.

- ▶ Deconectați separatorul din clădire care este conectat la aparat.
- ▶ Decuplați aparatul de la alimentarea electrică, asigurați-vă însă că împământarea aparatului este în continuare asigurată.
- ▶ Asigurați produsul contra repornirii.
- ▶ Închideți robinetele de service de pe turul și returul încălzirii.
- ▶ Închideți robinetul de service în țeava de apă rece.
- ▶ Dacă doriți să înlocuiți componentele cu apă ale aparatului, goliți aparatul (→ Capitol 14.3).
- ▶ Asigurați-vă că nu picură apă pe componentele parcurse de curent (de exemplu, pupitrul de comandă).
- ▶ Folosiți numai garnituri noi.
- ▶ Demontați piesele carcusei (→ Capitol 4.7).

14.2 Limitatorul de siguranță al temperaturii

Valabilitate: Aparat cu încălzire electrică suplimentară

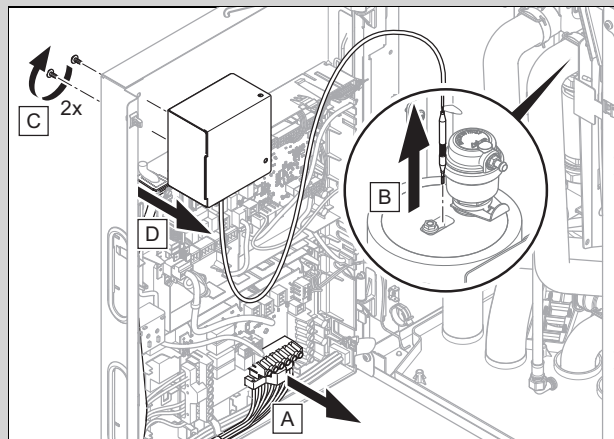
Produsul dispune de un limitator de siguranță al temperaturii.

Dacă a declanșat limitatorul de siguranță al temperaturii, atunci trebuie remediată cauza și limitatorul de siguranță al temperaturii trebuie înlocuit.

- ▶ Aveți în vedere tabelul Coduri de eroare din anexă. Codurile de eroare (→ Anexă J)
- ▶ Verificați încălzitorul de rezervă referitor la deteriorări prin supraîncălzire.
- ▶ Verificați funcționarea impecabilă a alimentării electrice a plăcii electronice de legare la rețea.
- ▶ Verificați cablajul plăcii electronice de legare la rețea.
- ▶ Verificați cablajul încălzitorului de rezervă.
- ▶ Verificați funcționarea impecabilă a tuturor senzorilor de temperatură.
- ▶ Verificați funcționarea impecabilă a tuturor celorlalți senzori.
- ▶ Verificați presiunea în circuitul de încălzire.
- ▶ Verificați funcționarea impecabilă a pompei de căldură.
- ▶ Verificați dacă există aer în circuitul de încălzire.

14.2.1 Înlocuirea limitatorului de siguranță al temperaturii

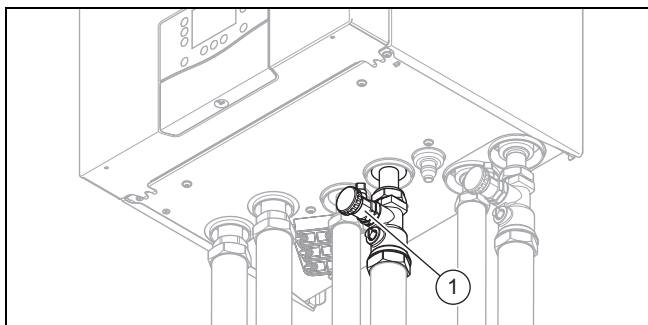
Valabilitate: Aparat cu încălzire electrică suplimentară



- ▶ Înlocuiți limitatorul de siguranță al temperaturii conform descrierii.

14.3 Golirea circuitului de încălzire al aparatului

1. Închideți robinetele de service de pe turul și returul încălzirii.
2. Demontați capacul frontal. (→ Capitol 4.7)



3. Deschideți robinetul de închidere al robinetului de umplere și golire. Poziția vanei de comutare prioritară este irelevantă.
4. Verificați cu ajutorul supapei de siguranță dacă circuitul de încălzire este golit complet.
 - ◀ Din orificiul de scurgere al supapei de siguranță se poate scurge apă reziduală.

14.4 Golirea instalației de încălzire

1. Racordați un furtun la locul de golire al instalației.
2. Aduceți capătul liber al furtunului pe un punct de scurgere adecvat.
3. Asigurați-vă că sunt deschise robinetele de întreținere ale instalației.
4. Deschideți robinetul de golire.
5. Deschideți robinetele de aerisire de pe radiatoare. Începeți la radiatorul cel mai ridicat și continuați apoi de sus în jos.
6. Închideți la loc robinetele de aerisire ale tuturor radiatoarelor și robinetul de golire atunci când agentul termic s-a scurs complet din instalație.

14.5 Înlocuirea componentelor electrice

1. Protejați toate componentele electrice împotriva picăturilor de apă.
2. Utilizați numai scule izolate care sunt aprobate pentru efectuarea de lucrări în siguranță până la 1000 V.
3. Utilizați exclusiv piese de schimb originale Vaillant.
4. Înlocuiți componentele electrice defecte în mod corespunzător.
5. Efectuați o verificare repetată a instalației electrice conform EN 50678.

14.6 Înlocuirea cablului de conectare al modulului de internet

- ▶ În cazul înlocuirii cablului de conectare al modulului de internet, utilizați exclusiv un cablu de conectare original de la producător (număr de articol 0020299966 sau 0020299967).

14.7 Finalizarea lucrărilor de reparații și service

- ▶ Montați piesele de capitonaj.
- ▶ Activați în clădire separatorul care este conectat la aparat.
- ▶ Puneți aparatul în funcțiune. Activați pentru scurt timp regimul de încălzire.

15 Scoaterea din uz

15.1 Scoaterea temporară din funcțiune a produsului

1. Deconectați separatorul din clădire care este conectat la aparat.
2. Decuplați aparatul de la alimentarea electrică.

15.2 Scoaterea definitivă din funcțiune a produsului

1. Decuplați aparatul de la alimentarea electrică prin intermediul separatorului.
2. Evacuați agentul termic din unitatea de interior.
3. Dispuneți eliminarea ca deșeu sau reciclarea conform prevederilor a aparatului și componentelor acestuia.

16 Reciclarea și eliminarea ca deșeu

16.1 Salubritatea ambalajului

- ▶ Salubriți corespunzător ambalajul.
- ▶ Urmați toate prescripțiile relevante.

16.2 Salubritatea produsului și a accesoriilor

- ▶ Nu salubriți produsul sau accesoriile în gunoiul menajer.
- ▶ Salubriți corespunzător produsul și toate accesoriile.
- ▶ Urmați toate prescripțiile relevante.

17 Serviciul de asistență tehnică

Datele de contact pentru serviciul nostru de asistență tehnică le găsiți la adresa indicată pe partea posterioară sau pe www.vaillant.com.

Vaillant Group România S. R. L.

Soseaua Bucuresti Nord nr. 10 incinta Global City Business Park, Cladirea O21, parter si etaj 1

077190 Voluntari jud. Ilfov

România

Tel. +40 (0) 21 209 8888

Fax +40 (0) 21 232 2 275

office@vaillant.com.ro

www.vaillant.com.ro

Anexă

A Protocolul de instalare și punere în funcțiune

Completați protocolul de instalare și punere în funcțiune, pentru a facilita lucrările de service ulterioare.

Instalația electrică	
Data:	
Compania:	
Numele:	
Adresa:	
Telefon:	
Proiectarea instalației pompei de căldură	

Punerea în funcțiune	
Data:	
Compania:	
Numele:	
Adresa:	
Telefon:	

Proiectarea instalației pompei de căldură	Indicație
Indicații privind necesarul termic	
Puterea de încălzire a obiectului	
Alimentare cu apă caldă menajeră	
A fost reglat un sistem central de alimentare cu apă caldă menajeră?	
A fost luat în considerare comportamentul utilizatorului în ceea ce privește cerința de apă caldă menajeră?	
La proiectare, s-a ținut cont de cerința crescută de apă caldă menajeră al căzilor cu hidromasaj și dușurilor de confort?	

Dispozitivele utilizate în instalația pompei de căldură	Indicație
Caracteristicile pompei de căldură instalate	
Indicații privind boilerul pentru apă caldă menajeră	
Tipul de boiler pentru apă caldă menajeră	
Volumul boilerului pentru apă caldă menajeră	
Încălzire electrică suplimentară? Da/Nu	
Indicații privind termostatul de cameră (Da (notație)/Nu)	

Indicații referitoare la sistemul sursei de căldură	Indicație
Dacă a fost montată o a doua pompă pentru depășirea pierderii de presiune: tipul și producătorul celei de-a doua pompe	
Puterea de încălzire a încălzirii în pardoseală	
Puterea de încălzire a radiatoarelor	
Puterea de încălzire a combinației de încălzire în pardoseală/radiatoare	

Punerea în funcțiune a instalației pompei de căldură	Indicație
Care este presiunea circuitului de încălzire în stare rece?	
Sistemul de încălzire este cald?	
Apa din boiler este caldă?	
Au fost efectuate setările de bază de la regulator?	
A fost programată protecția antilegionella? (Interval)	
A fost modificată reglarea din fabrică (AUTO) pentru capacitatea de transport a pompei de încălzire? (Valoare procentuală înregistrată)	

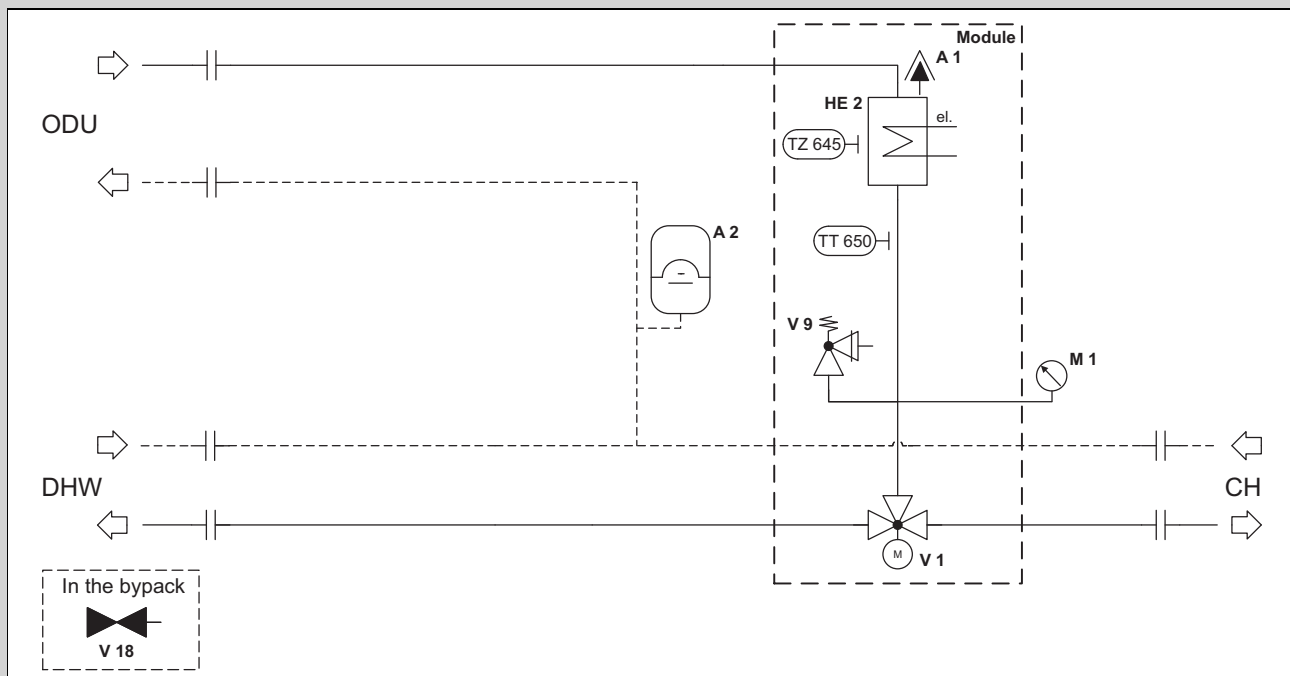
Predarea către utilizator	Indicație
Au fost explicate clar funcția de bază și modalitatea de operare ale controlerului de sistem?	
A fost explicată clar modalitatea de operare a aerisitorului montat la exterior?	
Intervalele de întreținere?	

Predarea documentației	Indicație
Instrucțiunile de utilizare a sistemului au fost predate utilizatorului?	
Instrucțiunile de instalare a unității de exterior au fost predate utilizatorului?	
Instrucțiunile componentelor au fost predate integral utilizatorului? (Controlerul de sistem, modulul de internet, modulul de telecomandă etc.)	

B Schema de funcționare

B.1 Schemă de funcționare - aparat cu încălzire electrică suplimentară

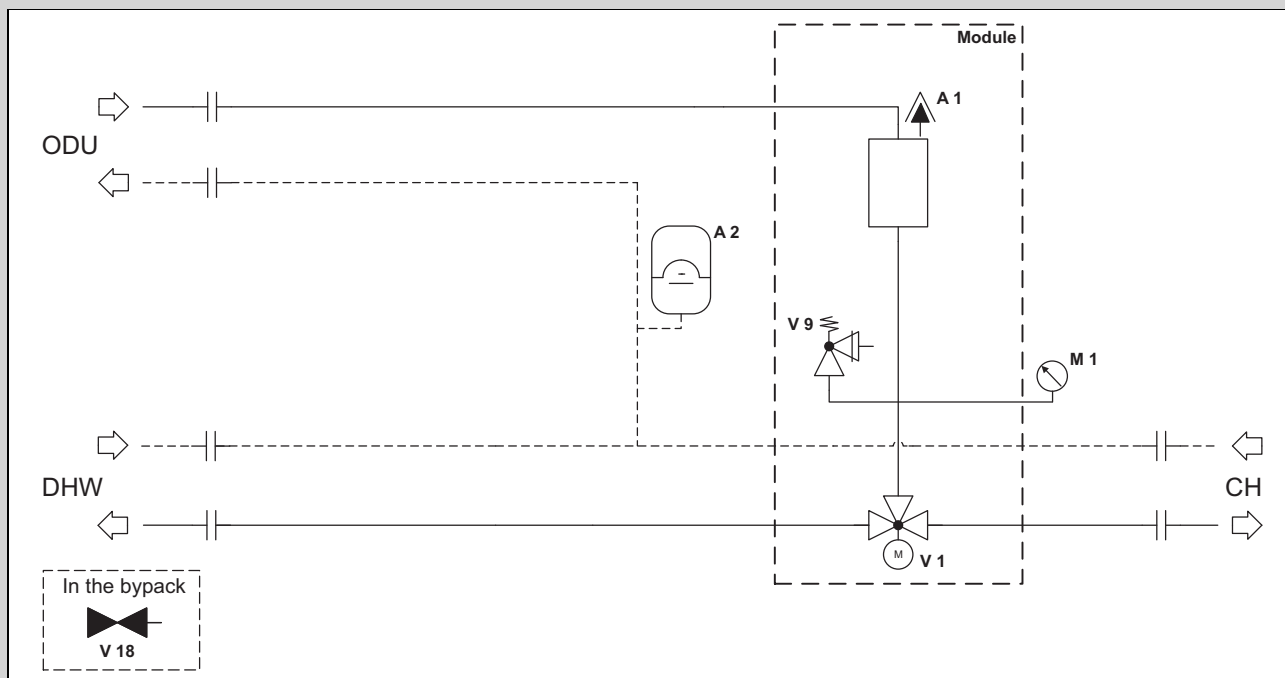
Valabilitate: VWZ MEH 97/7



A1	Dispozitiv de aerisire rapidă	ODU	Unitate de exterior
A2	Vas de expansiune la circuitul de încălzire	V1	Vană cu 3 căi
CH	Circuit de încălzire	V9	Supapă de siguranță
DHW	Prepararea apei calde menajere	TZ645	Limitator de siguranță al temperaturii pentru încălzirea electrică suplimentară
HE2	Încălzire electrică suplimentară	TT650	Senzor de temperatură pe tur pentru încălzirea electrică suplimentară
M1	Manometru		
V18	Robinet de service (2 buc.)		

B.2 Schemă de funcționare - aparat fără încălzire electrică suplimentară

Valabilitate: VWZ MH 97/7

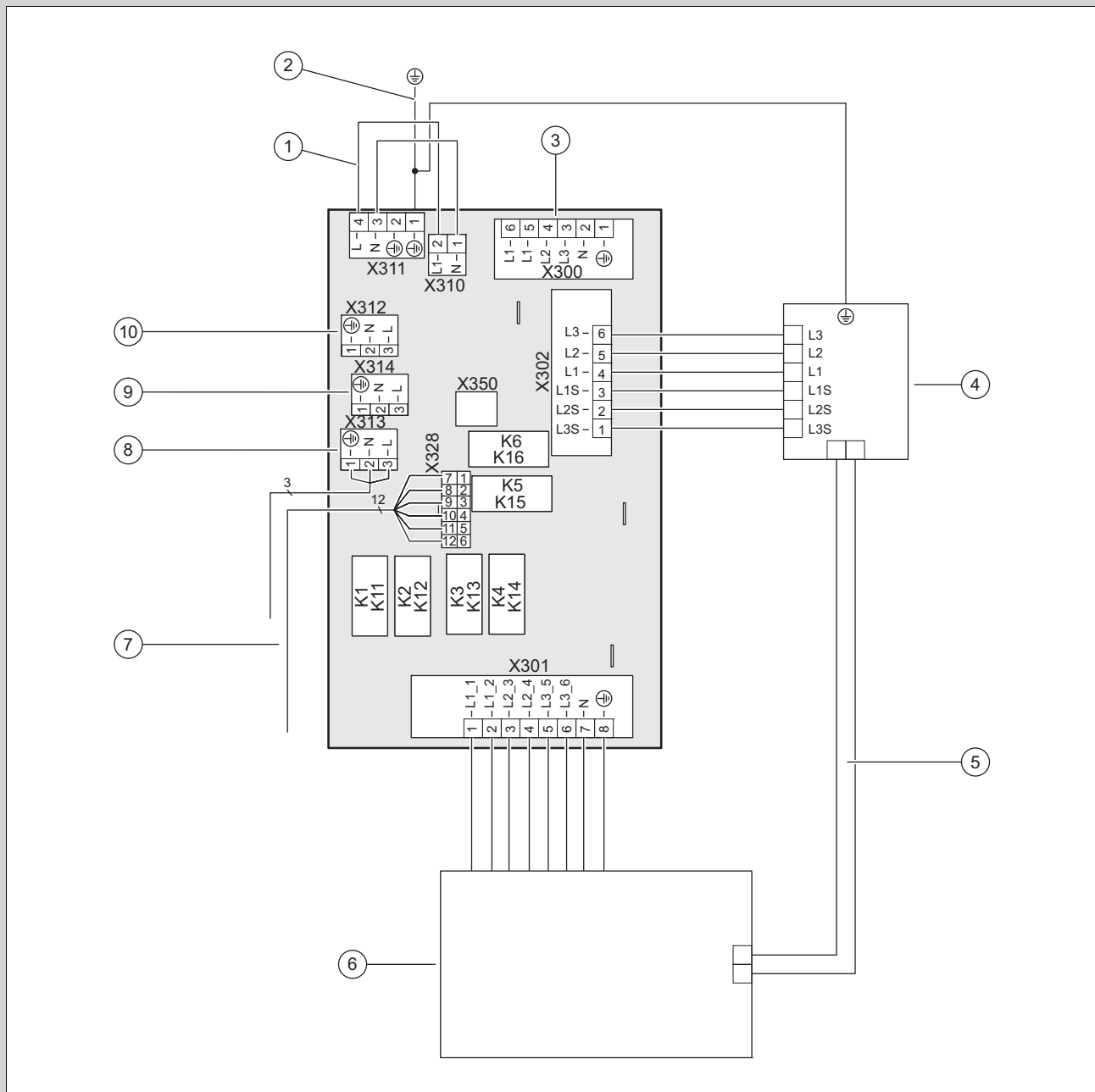


A1	Dispozitiv de aerisire rapidă	M1	Manometru
A2	Vas de expansiune la circuitul de încălzire	ODU	Unitate de exterior
CH	Circuit de încălzire	V1	Vană cu 3 căi
DHW	Prepararea apei calde menajere	V9	Supapă de siguranță
V18	Robinet de service		

C Diagrama conexiunii

C.1 Placa electronică de legare la rețea

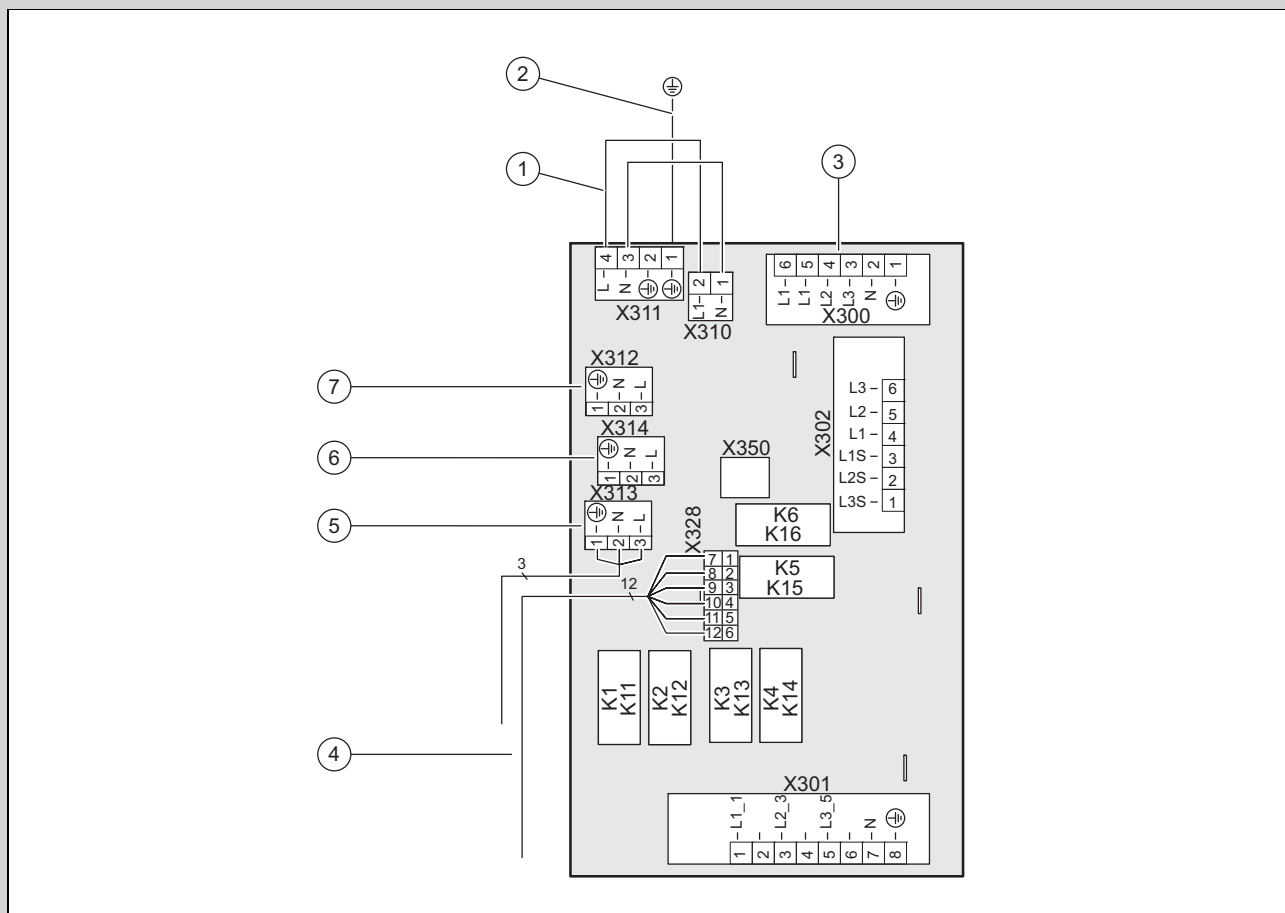
Valabilitate: VWZ MEH 97/7



1	În cazul alimentării electrice simple: înlocuiți puntea de 230 V dintre X311 și X310 În cazul alimentării electrice duble: înlocuiți puntea de X311 cu racordul permanent (= necomutat) de 230 V	6	[X301] Încălzitor de rezervă
2	Legătură fixă a conductorului de protecție la carcasa	7	[X328] Conexiune de date către placa de conductori de reglare
3	[X300] Racord alimentare cu tensiune	8	[X313] Alimentarea electrică a plăcii electronice a regulatorului sau a VR 70B , VR 71B opțional sau a alimentării externe opționale pentru anod
4	[X302] Limitator de siguranță al temperaturii	9	[X314] Alimentarea electrică a plăcii electronice a regulatorului sau a VR 70B , VR 71B opțional sau a alimentării externe opționale pentru anod
5	Tub capilar pentru limitatorul de siguranță al temperaturii	10	[X312] Alimentarea electrică a plăcii electronice a regulatorului sau a VR 70B , VR 71B opțional sau a alimentării externe opționale pentru anod

C.2 Placa electronică de legare la rețea

Valabilitate: VWZ MH 97/7



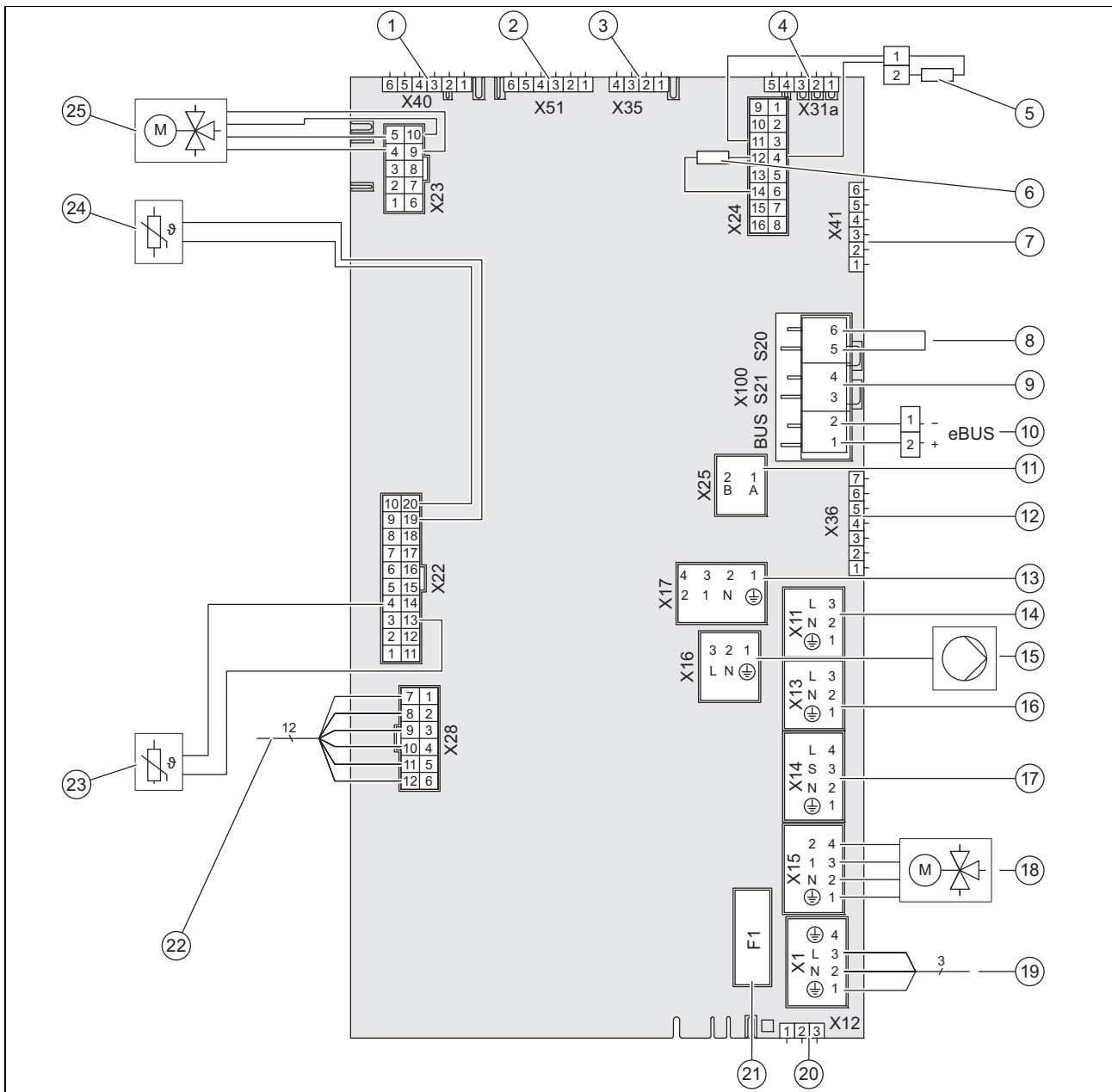
- | | | | |
|---|---|---|--|
| 1 | În cazul alimentării electrice simple: înlocuiți puntea de 230 V dintre X311 și X310
În cazul alimentării electrice duble: înlocuiți puntea de X311 cu racordul permanent (= necomutat) de 230 V | 5 | [X313] Alimentarea electrică a plăcii electronice a regulatorului sau a VR 70B , VR 71B opțional sau a alimentării externe opționale pentru anod |
| 2 | Legătură fixă a conductorului de protecție la carcasa | 6 | [X314] Alimentarea electrică a plăcii electronice a regulatorului sau a VR 70B , VR 71B opțional sau a alimentării externe opționale pentru anod |
| 3 | [X300] Racord alimentare cu tensiune | 7 | [X312] Alimentarea electrică a plăcii electronice a regulatorului sau a VR 70B , VR 71B opțional sau a alimentării externe opționale pentru anod |
| 4 | [X328] Conexiune de date către placa de conductori de reglare | | |

C.3 Placa electronică a regulatorului



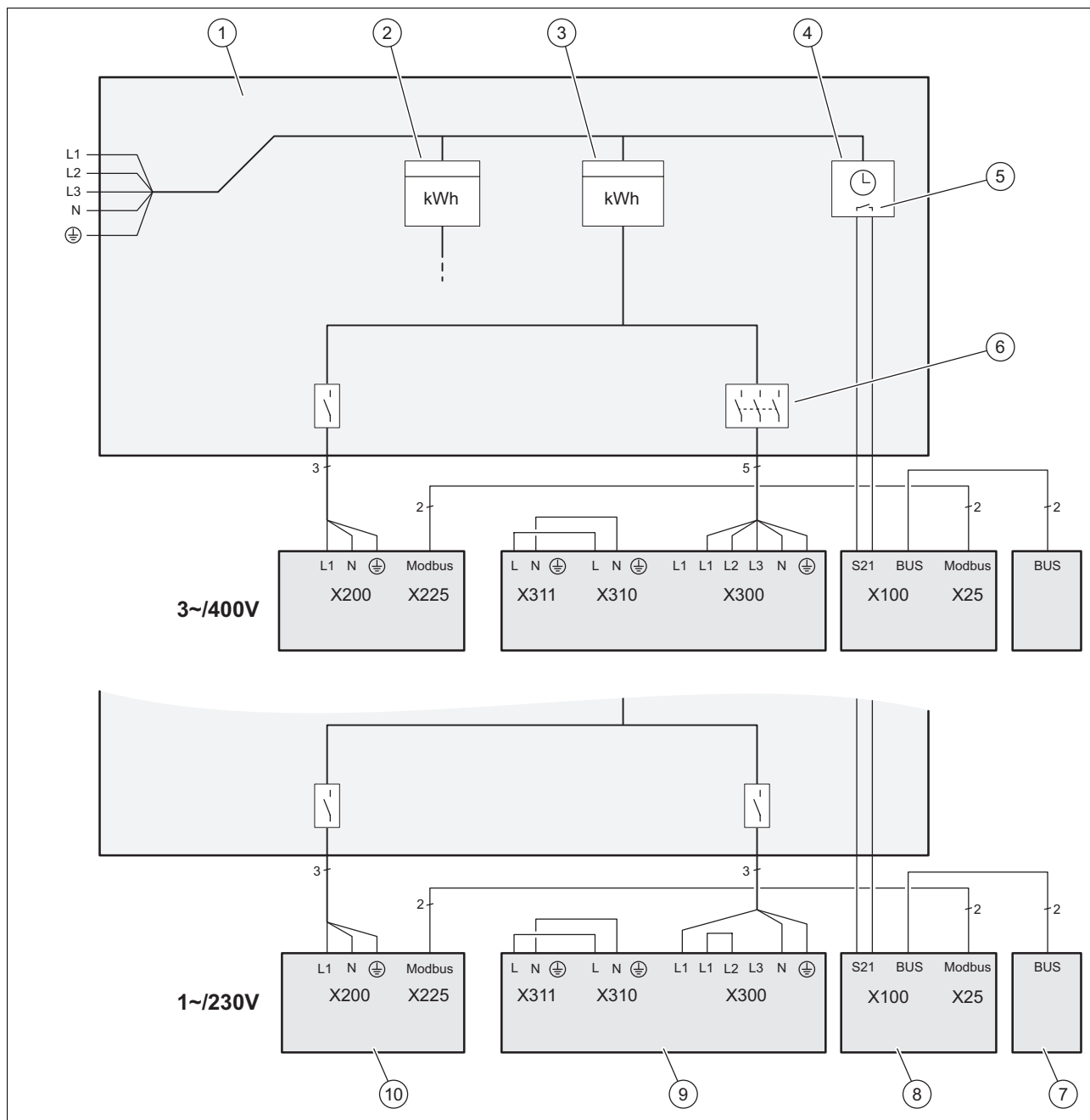
Indicație

Respectați sarcina maximă de racordare a tuturor actualelor externe racordate (X11, X13, X14, X15, X17) care totalizează max. 2 A.



- | | | | |
|----|---|----|---|
| 1 | [X40] Fișă de margine fără funcție | 13 | [X17] încălzitor de rezervă extern |
| 2 | [X51] Display fișă de margine | 14 | [X11] leșire multifuncțională 2: pompă de recirculare a apei calde, pompă de protecție antilegionella (curentul maxim de pornire 13 A, P = 195 W), dezumidificator, supapă de zonă 2 (max. 0,25 A, P = 2,5 W) |
| 3 | [X35] Fișă de margine pentru alimentarea externă pentru anod | 15 | [X16] Pompă de încălzire, schimbător de căldură separator |
| 4 | [X31a] Conexiune magistrală eBUS pentru VR 70B opțional; VR 71B ; cuplor de magistrală VR 32 | 16 | [X13] leșirea multifuncțională 1: releu răcire activă, supapă de zonă 1 (max. 0,25 A, P = 2,5 W) |
| 5 | [X24] Rezistență la codare 2 | 17 | [X14] Pompă externă de încălzire (curent maxim de pornire 13 A, P = 195 W) |
| 6 | [X24] Rezistență la codare 3 | 18 | [X15] vană externă cu 3 căi (max. 0,03 A, P = 6 W) |
| 7 | [X41] Senzor de temperatură extern, DCF, senzor de temperatură de sistem, intrare multifuncțională
Racord prin intermediul clemelor portocalii (AF, DCF, $\perp 0$) pe partea interioară a carcasei laterale din stânga | 19 | [X1] Alimentarea cu 230 V a plăcii de conductori de reglare |
| 8 | [X100/S20] termostat de maxim | 20 | [X12] leșire de 230 V, de exemplu, VR 40 |
| 9 | [X100/S21] Contactul întreprinderii de alimentare cu energie | 21 | [F1] Siguranță T 4 A/250 V |
| 10 | [X100/BUS] Conexiune magistrală eBUS (VRC 720/3)
Racord prin intermediul clemelor portocalii (eBUS +, eBUS -) pe partea interioară a carcasei laterale din stânga | 22 | [X28] Conexiune de date către placa electronică de legare la rețea |
| 11 | [X25] Racord Modbus unitate de exterior | 23 | [X22] Rezistența imersată a senzorului de temperatură pe tur |
| 12 | [X36] Racord CIM pentru Internetmodul VR 940 | 24 | [X22] Senzor de temperatură boiler pentru apă caldă menajeră |
| | | 25 | [X23] vană internă cu 3 căi |

D Schemă de racordare pentru întrerupere de la societatea de furnizare a energiei electrice, deconectare prin racordul S21



- | | | | |
|---|--|----|---|
| 1 | Caseta de siguranțe | 6 | Separator (întrerupător de protecție a cablului, siguranță) |
| 2 | Contorul electric din locuință | 7 | Controler de sistem |
| 3 | Contorul electric pentru pompele de încălzire | 8 | Unitate de interior, placa electronică a regulatorului |
| 4 | Receptor de comandă rotund | 9 | Unitate de interior, placa electronică de legare la rețea |
| 5 | Contact de închidere fără potențial, pentru comanda de la S21, pentru funcția de întrerupere a alimentării de către societatea de furnizare a energiei electrice | 10 | Unitate de exterior, placă electronică INSTALLER BOARD |

E Structura meniului pentru nivelul pentru specialiști

E.1 Prezentarea generală a meniului Nivelul pentru specialiști

MENIU | SETĂRI

Nivel pentru specialiști
Prezentare generală date
Asistent de instalare
Cod de service QR
Contact instalator
Data întreținere:
Moduri de testare
Coduri de diagnoză
Istoric de erori
Istoric funcț. de urgență
Resetare
SETĂRI DIN FABRICĂ

E.2 Punctul de meniu Prezentare generală a datelor

MENIU | SETĂRI | Nivel pentru specialiști

Prezentare generală date	
STARE MODUL POMPĂ ÎNCĂLZIRE	Valoare actuală
STARE POMPĂ DE ÎNCĂLZIRE	Valoare actuală
Durată bloc compresor:	Valoarea actuală în minute
Durată bloc.rezist.imers.:	Valoarea actuală în minute
Energ. integr. compresor:	Valoarea actuală în °minute
Modulație compresor:	Valoarea actuală în °C
Temp. nominală tur compr.:	Valoarea actuală în °C
Temp. pe tur compresor:	Valoarea actuală în °C
Temperatură retur compr:	Valoarea actuală în °C
Cir.ag.frig.tmp.evac.comp.:	Valoarea actuală în °C
Mod. pompă circuit clădire:	Valoarea actuală în procente
Debit circuit clădire:	Valoarea actuală în litri pe oră
Putere rezist. imersată:	Valoarea actuală în kW
Temp.nom.tur rezist.imers:	Valoarea actuală în °C
Temp.tur rezist. imersată:	Valoarea actuală în °C
Circ.ag.răc.temp.condens.:	Valoarea actuală în °C
Circ.ag.răc.temp.vaporiz.:	Valoarea actuală în °C
Val. actuală supraîncălzire:	Valoarea actuală în °C
Val. nom. supraîncălzire:	Valoarea actuală în °C
Valoare actuală subrăcire:	Valoarea actuală în °C
Cir.ag.frig.tmp.adm.comp.:	Valoarea actuală în °C
Cir.ag.frig.tmp.evac.comp.:	Valoarea actuală în °C
Modulație ventilator:	Valoarea actuală în procente
Temp. de admisie a aerului:	Valoarea actuală în °C

E.3 Punctul de meniu Asistent de instalare

MENIU | SETĂRI | Nivel pentru specialiști

Asistent de instalare		
Limba:		Selectarea limbii
Introducere cod		Reglare din fabrică: 00, cod de acces: 17
Funcție Flexible Space		Activ inactiv
Schimb căld. intermediar		Schimb căld. intermediar Fără WT intermediar
Umplere circuit clădire cu apă.		Pornirea programului
Aerisirea apei din circuitul clădirii		Pornirea programului
Regl rac la rețea rezist. imersată		230 V 400 V
Limitator de putere rezist. imersată		Încălzitor de rezervă extern: valoare (putere maximă reală) racordat cu 1 fază, 230 V: 0-0,5 (0 kW); 1 (0,69 kW); 1,5 (1,15 kW); 2 (1,84 kW); 2,5-3 (2,24 kW); 3,5 (3,15 kW); 4-4,5 (3,85 kW); 5 (4,70 kW); 5,5 (5,39 kW) racordat cu 3 faze, 400 V: 0-0,5 (0 kW); 1 (0,69 kW); 1,5 (1,15 kW); 2 (1,84 kW); 2,5 (2,3 kW); 3-3,5 (2,99 kW); 4-4,5 (3,85 kW); 5-5,5 (4,69 kW); 6 (5,55 kW); 6,5 (6,24 kW); 7-7,5 (6,99 kW); 8-8,5 (7,85 kW); 9 (8,54 kW)
Setați tehnologia de răcire.		Fără răcire Răcire activă
Limitator de putere compresor		13 A, 14 A, 15 A, 16 A
Contact instalator		Lipsă introducere date de contact Introducere date de contact FHW

E.4 Punctul de meniu Cod QR de service

MENIU | SETĂRI | Nivel pentru specialiști

Cod de service QR	Aici puteți utiliza scannerul de coduri QR din aplicația de service, pentru a citi datele importante ale aparatului.
-------------------	--

E.5 Punctul de meniu Datele de contact ale specialistului

MENIU | SETĂRI | Nivel pentru specialiști

Contact instalator	Introduceți datele de contact ale companiei specializate: numărul de telefon, numele companiei
--------------------	--

E.6 Punctul de meniu Data întreținerii

MENIU | SETĂRI | Nivel pentru specialiști

Data întreținere:	Specificarea datei de întreținere cea mai apropiată cronologic a unei componente racordate, de exemplu, cea a generatorului de căldură
-------------------	--

E.7 Punctul de meniu Programe de testare

MENIU | SETĂRI | Nivel pentru specialiști

Moduri de testare		
Programe de verificare		
P.04 Regim încălz. cu compresor		Setarea temperaturii nominale pe tur a compresorului 25 până la 50 °C
P.06 Program de aerisire		Alege
P.11 tehnologie de răcire		Setarea temperaturii nominale pe tur: între 7 și 20 °C (vizibilă numai atunci când este posibilă răcirea)
P.12 Dezghețare		După selectare, procesul de dezghețare, care durează 15 minute, pornește imediat și nu poate fi anulat.
P.27 Regim de încălzire cu rezistență imersată		Setarea temperaturii nominale pe tur: între 25 și 50 °C
P.29 Test presiune înaltă		Limită temp de condensare.: 0 Afișarea timpului rămas de 15 minute/ ← Anulare

P.30 Program de umplere	Selectarea și afișarea în bari a presiunii din circuitul clădirii
Test actuatori	
T.01 Pompă circuit din clădire	1 - 100 %, lărgimea pasului 1
T.02 Vană internă cu 3 căi	Încălzire, centru, apă caldă menajeră
T.06 Pompa externă de încălzire	În cazul selectării automate PORNIT, reglarea din fabrică: OPRIT
T.17 Ventilator 1	1 - 100%, lărgimea pasului 1, reglarea din fabrică: 0
T.19 Încălz. tavă colect. condens	pornit, oprit, selectare cu timpul rămas de 15 minute
T.21 Poziție EEV	1 - 100%, lărgimea pasului 1, reglarea din fabrică: 0
T.23 Încălzitor vană colectare ulei	pornit, oprit
T.119 leșire multifuncțională 1	În cazul selectării automate PORNIT, reglarea din fabrică: OPRIT
T.126 leșire multifuncțională 2	În cazul selectării automate PORNIT, reglarea din fabrică: OPRIT
T.127 Încălz. suplimentară externă	În cazul selectării automate PORNIT, reglarea din fabrică: OPRIT

E.8 Punctul de meniu Coduri de diagnoză

MENIU | SETĂRI | Nivel pentru specialiști

Coduri de diagnoză	
0 - 99	
D.000 Rand energetic încălzire: zi	Valoarea actuală în kWh
D.001 Rand energetic răcire: zi	Valoarea actuală în kWh
D.002 Rand energetic AC: Tag	Valoarea actuală în kWh
D.003 EMF val. calibrare dif. temp.	între -5 și +5 K Pentru a menține datele EMF la un nivel cât mai precis, la începutul programului de aerisire este determinată valoarea delta T între senzorul de temperatură pe tur și cel pe retur și ulterior este corectată în mod corespunzător. Această valoare poate fi pozitivă sau negativă.
D.005 Temp. nom. pe tur compresor	Valoarea actuală în °C
D.014 Rand. energetic încălz.: lună	Valoarea actuală în kWh
D.015 Nr. de lucru încălzire: lună	Valoarea actuală în zecimale
D.016 Rand. energetic încălz.: total	Valoarea actuală în kWh
D.017 Nr. de lucru încălzire: total	Valoarea actuală în zecimale
D.018 Rand. energetic AC: lună	Valoarea actuală în kWh
D.019 Nr. de lucru AC: lună	Valoarea actuală în zecimale
D.022 Rand. energetic AC: total	Valoarea actuală în kWh
D.023 Nr. de lucru AC: total	Valoarea actuală în zecimale
D.027 Stare MA releu 1	Valoare actuală
D.028 Stare MA releu 2	Valoare actuală
D.033 Energie integrală compresor	Valoarea actuală în °min
D.035 Vană deviatoare ext. cu 3 căi	deschis, închis
D.036 Putere electr. absorbită	Valoarea actuală în kW
D.037 Modulație compresor	Valoarea actuală în procente
D.038 Temp de admisie a aerului	Valoarea actuală în °C
D.040 Temp. pe tur compresor	Valoarea actuală în °C
D.041 Temp. pe retur compresor	Valoarea actuală în °C
D.044 Rand. energetic răcire: total	Valoarea actuală în kWh
D.045 Nr. de lucru răcire: total	Valoarea actuală în zecimale
D.048 Nr. de lucru răcire: lună	Valoarea actuală în zecimale
D.049 Rand energetic răcire: lună	Valoarea actuală în kWh
D.050 Putere circuit de mediu	Valoarea actuală în kW
D.060 Debitul din circuitul clădirii	Valoarea actuală în litri pe oră
D.061 Presiune apă circuit clădire	Valoare actuală în bari (vizibilă numai fără schimbător de căldură intermediar instalat)
D.064 Total ore de funcționare	Valoarea actuală în ore

D.066 Ore de funcționare răcire	Valoarea actuală în ore
D.067 Durată de blocare compresor	Valoarea actuală în minute
D.072 Ore de funcționare înc. supl.	Valoarea actuală în ore
D.073 Cons. energ. rezist. imersată	Valoarea actuală în kWh
D.074 Proc. de comutare înc. supl.	Valoarea actuală în zecimale
D.076 Performanță încălzitor de rezervă	Valoarea actuală în kW
D.077 Consum total de energie	Valoarea actuală în kWh
D.080 Ore de funcționare încălzire	Valoarea actuală în ore
D.081 Ore de funcționare AC	Valoarea actuală în ore
D.091 Stare DCF	Lipsă recepție, Recepție date, Sincronizat, Valabil
D.092 Temperatură aer exterior	Valoarea actuală în °C
D.095 Versiune software	
Md. reg. pmp. înc.:	
Display:	
Pompă încălzire:	
D.096 Setări din fabrică?	Da, Nu
100 - 199	
D.122 Conf. încăl. pompă circ. clăd.	între 30 și 100, lărgimea pasului 1, reglarea din fabrică: Auto Setare proprie:
D.123 Conf. răcire pompă circ. clăd.	între 30 și 100, lărgimea pasului 1, reglarea din fabrică: Auto Setare proprie:
D.124 Conf. AC pompă circ. clăd.	între 30 și 100, lărgimea pasului 1, reglarea din fabrică: Auto Setare proprie:
D.125 Întârzierea pomirii	între 0 și 120 de minute Setare proprie:
D.126 Limit putere. rezist. imersată	Încălzitor de rezervă extern, 0,5 - 5,5 kW, lărgimea pasului 0,5, reglarea din fabrică: încălzitor de rezervă extern Setare proprie:
D.127 Răcire posibilă	Fără răcire, Răcire activă , reglarea din fabrică: fără răcire Setare proprie:
D.131 Lim alim electr. compresor	13 - 16 A (la unitatea de exterior cu 3,5 - 7,5 kW, 230 V sau 10 - 12 kW, 400 V) 20 - 25 A (la unitatea de exterior cu 10 - 12 kW, 230 V) Setare proprie:
D.132 Pres. sol. apă săr. circ. clăd.	Valoare actuală în bari (vizibilă numai cu schimbător de căldură intermediar instalat)
D.133 WT intermediar disponibil?	Schimb căld. intermediar Fără WT intermediar
200 - 299	
D.200 Ore funcționare compresor	Valoarea actuală în ore
D.201 Compresorul pornește	Valoarea actuală în zecimale
D.230 Por. compres. pt. încălz. de la	Energia integrală în °min, între -120 și -30 °min, reglare din fabrică: -60 °min Setare proprie:
D.231 Înălț. restantă max. pompare	între 200 și 900 mbari, lărgimea pasului 10, reglarea din fabrică: 900 Setare proprie:
D.233 Pornire compres răcire de la	Energia integrală în °min, între 30 și 120 °min, reglare din fabrică: 60 °min Setare proprie:
D.240 Regim silențios compresor	Reducerea turației maxime a compresorului (6600 rot/min) cu 40 - 60%, lărgimea pasului 1, reglarea din fabrică: 40% Setare proprie: În modul de reducere a zgomotului este redusă în mod corespunzător și puterea compresorului! Modul de reducere a zgomotului poate fi activat în controlerul de sistem la configurarea ferestrelor de timp.

D.245 Durată maximă de blocare	între 0 și 9 ore, lărgimea pasului 1, reglarea din fabrică: 5 Setare proprie:
D.248 Număr procese de pornire	Valoarea actuală în zecimale
D.267 Histerezis compresor încălz	între 3 și 15 K, lărgimea pasului 1, reglarea din fabrică: 7 Setare proprie:
D.268 Mod funcționare apă caldă	Eco, Normal, Echilibru , reglare din fabrică: Normal Setare proprie:
D.269 Stare alim. ext. pt. anod	Anod neracordat, Anod OK, Eroare anod
D.291 Resetare statistici?	Da, Nu
300 - 399	
D.358 Rac. la rețea rezist. imersată	230 V 400 V
D.360 Reset. er. comut. pres. înal.?	Da Nu
D.362 Durată bloc. rezist. imersată	Valoarea actuală în minute
D.363 Histereză compresor răcire	între 3 și 15 °K, lărgimea pasului 1, reglarea din fabrică: 5 Setare proprie:
D.364 Reset. mes. de întreținere?	Da, Nu , reglare din fabrică: Nu Setare proprie:
D.367 Modulație pompă circ. clăd.	Valoarea actuală în procente
D.368 Temp nomin tur rezist imers	Temperatura în °C
D.369 Temp. pe tur rezist. imersată	Valoarea actuală în °C
D.370 Circ. ag. răc. temp. condens	Valoarea actuală în °C
D.371 Circ. ag. răc. temp. vaporiz.	Valoarea actuală în °C
D.372 Modulație ventilator	Valoarea actuală în procente
D.374 Valoare nominală subrăcire	Valoarea actuală în K
D.375 Valoare actuală subrăcire	Valoarea actuală în K
D.376 Val. nominală supraîncălzire	Valoarea actuală în K
D.377 Val. actuală supraîncălzire	Valoarea actuală în K
D.382 Poziție EEV	Valoarea actuală în procente
D.391 data de întreținere	zz.ll.aa
D.392 Semnal ext. limită de putere	
D.393 Lim.act.putere pompă încălz.	Specificarea actuală a puterii pentru pompa de căldură atunci când comanda este realizată prin intermediul EEBUS în kW (vizibilă atunci când este „recepționat” D.392)
D.394 Lim. act.a putere încăl. centr.	Specificarea actuală a puterii pentru încălzirea electrică suplimentară atunci când comanda este realizată prin intermediul EEBUS în kW (vizibilă atunci când este „recepționat” D.392)
D.395 Racor.încălz.electr.centraliz.	Da, nu; vizibil numai dacă este selectat D.126 Limitarea puterii rezistenței imersate pentru „încălzitorul de rezervă extern”
D.396 Val. nom. putere electrică WP	Valoarea actuală în kW
D.397 Val. nom. ptr. el. înc. centr.	Valoarea actuală în kW
D.398 Dur. postfunc. încălz. cir. țevi.	0 - 120 de minute, reglarea din fabrică: 10 minute Setare proprie:
500 - 599	
D.500 Stare contact de blocare S20	Pornit, Oprit
D.501 Rezist.imers.limit.sigur.temp.	Deschis, Închis
D.502 Circ.ag.răc.EEV evacuareT.	Valoarea actuală în °C
D.503 Circ.ag.răc.temp.cond.oplT.	Valoarea actuală în °C
D.504 Circ.ag.răc.temp.intr.compr.	Valoarea actuală în °C
D.505 Circ.ag.răc.temp.evac.comp.	Valoarea actuală în °C
D.506 Stare controler sistem ME	Pornit, Oprit
D.507 Încălz tavă colect. condens	Pornit, Oprit
D.508 Încălzitor vană colectare ulei	Pornit, Oprit
D.509 Stare comut. comp. t. ieșire	Deschis, Închis

D.510 Stare comut înaltă presiune	Deschis, Închis
D.511 Pres. înaltă circ. ag. răcire	Valoarea actuală în bari
D.515 Temperatură sistem	Valoarea actuală în °C
D.516 Stare contact de blocare S21	Pornit, Oprit
D.518 Poziție vană cu 4 căi	Poziție încălzire, Poziție răcire
D.522 Pres joasă circ agent. de răc.	Valoarea actuală în bari
D.523 Circ.ag.răc.conden.temp. ieș.	Valoarea actuală în °C
D.525 Pompă externă de încălzire	Pornit, Oprit
D.527 Poziție vană cu 3 căi	Oprit, Încălzire, Centr., Apă caldă
600 - 699	
D.600 Mod de prezentare	Servește la afișarea structurii meniului cu suprimarea tuturor mesajelor de eroare. Este afișat numai dacă nivelul FHW a fost accesat anterior prin introducerea codului „19”, iar unitatea de interior nu este conectată la o unitate de exterior. Pornit, Oprit
D.602 Funcție Flexible Space	Afișajul de stare a funcției Flexible Space. Activarea sau dezactivarea poate fi efectuată numai prin intermediul asistentului de instalare. Activ, inactiv

E.9 Punctul de meniu Istoric de avarii

MENIU | SETĂRI | Nivel pentru specialiști

Istoric de erori	
Modul pompă de încălzire	Lista erorilor apărute
Pompa de încălzire	Lista erorilor apărute

E.10 Punctul de meniu Istoricul regimului de urgență

MENIU | SETĂRI | Nivel pentru specialiști

Istoric funcț. de urgență	
Modul pompă de încălzire	Lista erorilor apărute
Pompa de încălzire	Lista erorilor apărute

E.11 Punctul de meniu Resetare

MENIU | SETĂRI | Nivel pentru specialiști

Resetare	
Resetare statistică	Da, Nu
Resetare mesaj de întreținere	Da, Nu
Resetare comutator de înaltă pres	Da, Nu

E.12 Punctul de meniu Setări din fabrică

MENIU | SETĂRI | Nivel pentru specialiști

SETĂRI DIN FABRICĂ	
Doriți să resetați setările?	Da, Nu

F Coduri de stare



Indicație

Deoarece tabelul cu coduri este folosit pentru diferite aparate, este posibil să nu fie vizibile unele coduri la aparatul respectiv.

Cod	Semnificație
S.34 Regim încălzire protecție anti-îngheț	Dacă temperatura exterioară măsurată scade sub XX °C, se monitorizează turul și returul circuitului de încălzire. Dacă valoarea setată depășește diferența de temperatură, sunt pornite pompa și compresorul fără cerință termică.
S.91 Mesaj service mod demo	
S.100 Aparat în standby	Nu există cerință de încălzire sau de răcire. Standby 0: unitatea de exterior. Standby 1: unitatea de interior
S.101 Regimul de încălzire: compresor deconectat	Cerința de încălzire este îndeplinită, cerința prin controlerul de sistem este încheiată și deficitul de căldură este compensat. Compresorul se deconectează.
S.102 Regim de încălzire: compresor blocat	Compresorul este blocat pentru regimul de încălzire deoarece pompa de încălzire se află în afara limitelor de aplicabilitate.
S.103 Regim încălzire: pornire pompă	Se verifică condițiile de pornire pentru compresor în regimul de încălzire. Porniți celelalte actuatori pentru regimul de încălzire.
S.104 Regimul de încălzire: compresor activ	Compresorul funcționează pentru a îndeplini cerința de încălzire.
S.107 Regim de încălzire: postfuncționare pompă	Cerința de încălzire este îndeplinită, compresorul se deconectează. Pompa și suflanta funcționează în continuare.
S.111 Regim de răcire: compresor deconectat	Cerința de răcire este îndeplinită, cerința prin controlerul de sistem este încheiată. Compresorul se deconectează.
S.112 Regim de răcire: compresor blocat	Compresorul este blocat pentru regimul de răcire deoarece pompa de încălzire se află în afara limitelor sale de aplicabilitate.
S.113 Regim de răcire: pornirea pompei	Se verifică condițiile de pornire pentru compresor în regimul de răcire. Porniți celelalte actuatori pentru regimul de răcire.
S.114 Regim de răcire: compresor activ	Compresorul funcționează pentru a îndeplini cerința de răcire.
S.117 Regim de răcire: postfuncționarea pompei	Cerința de răcire este îndeplinită, compresorul se deconectează. Pompa și suflanta funcționează în continuare.
S.125 Regim încălzire: încălzirea electrică suplimentară activă	Rezistența imersată se utilizează în regimul de încălzire.
S.132 Prepararea apei calde: compresor blocat	Compresorul este blocat pentru regimul de pregătire a apei calde deoarece pompa de încălzire se află în afara limitelor ei de aplicabilitate.
S.133 Prepararea apei calde: pornirea pompei	Se verifică condițiile de pornire pentru compresor în regimul de pregătire a apei calde. Porniți celelalte actuatori pentru regimul de preparare a apei calde.
S.134 Regim preparare AC: compresor activ	Compresorul funcționează pentru a îndeplini cerința de apă caldă.
S.135 Regim preparare AC: încălzire electr. suplimentară activă	Rezistența imersată se utilizează în regimul de preparare a apei calde.
S.137 Prepararea apei calde: postfuncționarea pompei	Cerința de apă caldă este îndeplinită, compresorul se deconectează. Pompa și suflanta funcționează în continuare.
S.141 Regim încălzire: încălzirea electr. suplimentară deconectată	Cerința de încălzire este îndeplinită, rezistența imersată se deconectează.
S.142 Regim încălzire: încălzirea electrică suplimentară blocată	Rezistența imersată este blocată pentru regimul de încălzire.
S.151 Regim preparare AC: încălzire electr. suplimentară decon.	Cerința de apă caldă este îndeplinită, rezistența imersată se deconectează.
S.152 Regim preparare AC: încălzire electr. suplimentară bloc.	Rezistența imersată este blocată pentru regimul de preparare a apei calde.
S.173 Timp de așteptare: Nicio valid. a funcț. de într.alim.en.	Alimentarea electrică de la rețea este întreruptă de întreprinderea de alimentare cu energie. Durata maximă de blocare se setează în configurație.
S.176 Limitare electrică externă a puterii activă	Limitarea electrică externă a puterii este activă.
S.202 Program de aerisire circuit clădire activ	Programul de aerisire pentru circuitul clădirii este activ.
S.203 Program de testare actuatori activ	Programul de testare pentru comanda actuatorilor este activ.

Cod	Semnificație
S.240 Timp de așteptare: temperatură a uleiului compresorului prea scăzută	Temperatura uleiului de compresor este prea scăzută. Temperatura de la admisia sau evacuarea compresorului este prea scăzută pentru a putea porni compresorul. Sistemul de încălzire al vanei de ulei este conectat.
S.255 În afara domeniului de funcționare: temperatură admisie aer prea ridicată	Temperatura de la admisia aerului la unitatea de exterior este prea ridicată. Aceasta se află în afara domeniului de funcționare al pompei de încălzire.
S.256 În afara domeniului de funcționare: temperatură admisie aer prea scăzută	Temperatura de la admisia aerului la unitatea de exterior este prea scăzută. Aceasta se află în afara domeniului de funcționare al pompei de încălzire.
S.272 Limită înălț pomp restante activă	Este atinsă înălțimea restantă de pompare setată în configurație.
S.273 Temperatură pe tur circuit clădire prea scăzută	Temperatura pe tur măsurată în circuitul din clădire se situează sub limitele de aplicabilitate.
S.275 Debit volumic circuit clădire prea mic	Pompa pentru circuitul clădirii este defectă. Sunt închiși toți consumatorii din sistemul de încălzire. Sunt depășite inferior debitele volumice minime specifice. Verificați permeabilitatea sitei de murdărie. Verificați robinetele de închidere și ventilele cu termostat. Asigurați debitul minim de 35% din debitul nominal. Verificați funcționarea pompei pentru circuitul clădirii.
S.276 Timp așteptare: termostatul contact podea bloc. aparatul	Contactul S20 la placa electronică principală a pompei de încălzire este deschis. Setarea termostatlui de maxim este greșită. Senzorul temperaturii pe tur (pompa de încălzire, centrala pe gaz, senzorul sistemului) măsoară valorile deviate în jos. Adaptați temperatura maximă pe tur pentru circuitul de încălzire direct prin controlerul de sistem (observați limita de oprire superioară a aparatelor de încălzire). Adaptați valoarea de reglare a termostatlui de maxim. Verificați valorile senzorului.
S.278 În afara domeniului de funcționare: temperatură pe tur circuit clădire prea ridicată	Temperatura pe tur a circuitului clădirii este prea ridicată pentru pompa de încălzire.
S.285 Temperatură prea mică evacuare compresor	Temperatura de la evacuarea compresorului este prea scăzută.
S.287 În afara domeniului de funcționare: Viteză de rotație ventilator 1 prea mare	Ventilatorul 1 se rotește prea rapid. Motivul ar putea fi curenții de aer de la unitatea de exterior. Pornirea și funcționarea pompei de încălzire nu sunt posibile.
S.289 Limită de alimentare electrică activă a compresorului	Limita de alimentare electrică setată este activă. În pompa de încălzire poate fi activată și setată o limită de alimentare electrică, în funcție de instalația din locuința clientului. În cazul acesta, pompa de încălzire își limitează curentul de intrare la valoarea setată.
S.290 Timp de așteptare: întârzierea pornirii este activă	Întârzierea pornirii de la pompa de încălzire este activă.
S.303 Timp de așteptare: temperatură evacuare compresor prea ridicată	Temperatura de la evacuarea compresorului este prea ridicată.
S.304 Timp de așteptare: Temperatură de evaporare prea scăzută	Temperatura de evaporare din circuitul de agent de răcire este prea scăzută. Temperatura din circuitul de mediu (încălzire/prepararea apei calde) sau din circuitul clădirii (răcire) este prea scăzută pentru funcționarea compresorului.
S.305 Timp de așteptare: Condensare prea scăzută	Temperatura de condensare din circuitul de agent de răcire este prea scăzută. Temperatura din circuitul clădirii (încălzire) sau din circuitul de mediu (răcire) este prea scăzută pentru funcționarea compresorului.
S.306 Timp de așteptare: Temperatură de evaporare prea ridicată	Temperatura de evaporare din circuitul de agent de răcire este prea ridicată. Temperatura din circuitul de mediu (încălzire/prepararea apei calde) sau din circuitul clădirii (răcire) este prea ridicată pentru funcționarea compresorului.
S.308 Timp de așteptare: Temperatură de condensare prea ridicată	Temperatura de condensare din circuitul de agent de răcire este prea ridicată. Temperatura din circuitul clădirii (încălzire) sau din circuitul de mediu (răcire) este prea ridicată pentru funcționarea compresorului.
S.312 Temperatură de pe retur circ. clăd. prea scăzută	Temperatura pe returul circuitului clădirii este prea mică pentru tipul compresorului. Încălzire: temperatură pe retur < 5 °C. Răcire: temperatura pe retur < 10 °C. Răcire: verificați funcționarea vanei deviatoare cu 4 căi.
S.314 Temperatură de pe retur circ. clăd. prea ridicată	Temperatura pe returul circuitului clădirii este prea mare pentru tipul compresorului. Încălzire: temperatură pe retur > 56 °C. Răcire: temperatura pe retur > 35 °C. Răcire: verificați funcționarea vanei deviatoare cu 4 căi. Verificați senzorii.
S.351 În afara domeniului de funcționare: Temperatură prea ridicată pe turul încălzirii electrice suplimentare	Temperatura pe tur din spatele încălzirii electrice suplimentare este prea ridicată. Aparatul se află în afara domeniului de funcționare.
S.516 Dezghețare activă	Pompa de încălzire dejivrează schimbătorul de căldură al unității de exterior. Regimul de încălzire este întrerupt. Timpul maxim de dejivrare este de 16 minute.

G Codurile de întreținere

Cod de stare	Cauză posibilă	Măsură
I.003 A fost atinsă perioada limită pentru efectuarea întreținerii.	Interval de întreținere expirat	1. Efectuați întreținerea. 2. Resetați intervalul de servizare.
I.032 Presiunea apei în circuitul clădirii este prea mică	Pierderea presiunii în circuitul clădirii cauzat de scurgere sau perna de aer	1. Verificați dacă circuitul clădirii prezintă neetanșeități. 2. Completați cu agent termic și aerisiți.
	Senzor de presiune circuit al clădirii este defect	1. Verificați fișa de pe placa electronică și de pe fasciculul de cabluri. 2. Verificați funcționarea corectă a senzorului de presiune. 3. Înlocuiți senzorul de presiune, dacă este cazul.
I.200 Presiune scăzută în circuitul decuplat de soluție de apă sărată (circuitul clădirii) (valabilitate: sisteme cu circuit decuplat de soluție de apă sărată)	Pierderea presiunii în circuitul clădirii cauzat de scurgere sau perna de aer	1. Verificați dacă circuitul clădirii prezintă neetanșeități. 2. Completați cu agent termic și aerisiți.
	Senzor de presiune circuit al clădirii este defect	1. Verificați fișa de pe placa electronică și de pe fasciculul de cabluri. 2. Verificați funcționarea corectă a senzorului de presiune. 3. Înlocuiți senzorul de presiune, dacă este cazul.
I.201 Semnal nevalid al senzorului de temperatură a boilerului	Senzor de temperatură boiler defect	1. Verificați fișa de pe placa electronică și de pe fasciculul de cabluri. 2. Verificați funcționarea corectă a senzorului. 3. Dacă este cazul, înlocuiți senzorul.
I.202 Semnal nevalid al senzorului de temperatură a sistemului	Senzor de temperatură sistem defect	1. Verificați fișa de pe placa electronică și de pe fasciculul de cabluri. 2. Verificați funcționarea corectă a senzorului. 3. Dacă este cazul, înlocuiți senzorul.
I.203 Lipsă comunicație între display și placa electronică principală	Afișaj neracordat	► Verificați fișa de pe placa electronică și de pe fasciculul de cabluri.
	Defect afișaj	► Înlocuiți display-ul.

H Codurile reversibile ale regimului de urgență



Indicație

Deoarece tabelul cu coduri este folosit pentru diferite aparate, este posibil să nu fie vizibile unele coduri la aparatul respectiv. Codurile reversibile **L.XXX** se anulează automat. Codurile active **L.XXX** pot bloca temporar programele de verificare **P.XXX** și testul actuatorilor **T.XXX**.

Cod	Semnificație
L.250	Valoarea nominală a turației de la suflanta 1 nu este atinsă.
L.251	Valoarea nominală a turației de la suflanta 2 nu este atinsă.
L.271	În afara regimului normal de funcționare: debit volumic din circuitul de clădire prea scăzut
L.283	Dezghetarea nu a fost realizată cu succes. Aparatul încearcă să repornească.
L.284	Temperatura pe tur din circuitul clădirii este prea scăzută în timpul dezghetării. Aparatul încearcă să repornească.
L.302	Comutatorul de înaltă presiune din circuitul de agent de răcire a fost declanșat.
L.718	Ventilatorul 1 din circuitul de mediu nu se rotește. Pompa de încălzire încearcă repornirea ventilatorului.
L.745	În afara regimului normal de funcționare: debit volumic din circuitul de clădire reglat la o valoare prea mare
L.752	Convertorul de frecvență semnalează o eroare internă sau o defecțiune necunoscută a compresorului. Aparatul încearcă să repornească.
L.753	Comunicația cu convertorul de frecvență este întreruptă.
L.755	Vana deviatoare cu 4 căi nu se află în poziția așteptată. Aparatul încearcă să repornească.
L.757	Pompa de încălzire a depășit inferior durata minimă de funcționare a compresorului. Aparatul continuă să funcționeze. Dacă durata minimă de funcționare este depășită inferior în mod repetat, funcționarea se oprește, pentru a proteja compresorul.
L.764	Invertorul raportează o eroare la fazele compresorului
L.788	Pompa circuitului din clădire semnalează o eroare internă. Aparatul încearcă să se repornească.

Cod	Semnificație
L.817	Invertorul raportează o eroare la motorul compresorului. Aparatul încearcă să repornească.
L.818	Nu există tensiune în rețea sau aceasta se află în afara toleranțelor. Aparatul încearcă să repornească.
L.819	Convertorul de frecvență este supraîncălzit. Aparatul încearcă să repornească.
L.823	Comutatorul de temperatură de la capul compresorului sau de la evacuarea compresorului s-a declanșat deoarece temperatura gazului fierbinte este prea ridicată. Aparatul încearcă să repornească.

I Codurile ireversibile ale regimului de urgență



Indicație

Deoarece tabelul cu coduri este folosit pentru diferite aparate, este posibil să nu fie vizibile unele coduri la aparatul respectiv. Codurile ireversibile **N.XXX** necesită o intervenție.

Cod/Semnificație	Cauză posibilă	Măsură
N.200 Semnal nevalid senzor de temperatură pentru admisia aerului la unitatea de exterior	Senzor de temperatură defect	▶ Verificați și înlocuiți dacă este necesar senzorul de temperatură.
	Întrerupere în arborele de cablu	▶ Verificați și înlocuiți, dacă este cazul, fasciculul de cabluri, inclusiv toate conexiunile cu ștecăr.
N.521 Semnal senzor extern nevalid	Senzor de temperatură extern neconectat	▶ Verificați setările de la regulator.
	Senzor de temperatură extern defect	▶ Verificați senzorul de temperatură extern.
	Senzor de temperatură extern neinstalat	▶ Dezactivați sistemul de reglare controlat de condiții atmosferice prin intermediul D.162 .
N.685 Comunicație controler de sistem întreruptă	În controlerul de sistem este stocat un plan greșit al sistemului	▶ Verificați planul sistemului din controlerul de sistem și corectați-l, dacă este cazul.
	Eroare eBUS	▶ Verificați conexiunea eBUS.
	Eroare privind modulul regulator	1. Verificați releta de la modulul regulator. 2. Dacă este cazul, înlocuiți modulul regulator.

J Codurile de eroare



Indicație

Deoarece tabelul cu coduri este folosit pentru diferite aparate, este posibil să nu fie vizibile unele coduri la aparatul respectiv.

Cod/Semnificație	Cauză posibilă	Măsură
F.022 Nu este apă sau este apă prea puțină în aparat ori presiunea apei este prea scăzută.	Prea puțină/lipsă apă în produs.	1. Umpleți instalația de încălzire. 2. Verificați produsul și sistemul pentru a identifica eventualele scurgeri.
	Eroare la conexiunea electrică a senzorului de presiune a apei	▶ Verificați fasciculul de cabluri dintre placa electronică și senzor, inclusiv toate conexiunile cu ștecăr, iar dacă este necesar, înlocuiți-l.
	Cablul către pompă/către senzorul de presiune a apei este slăbit/nu este introdus/este defect	▶ Verificați și, dacă este necesar, înlocuiți cablul de la pompă/de la senzorul de presiune a apei.
	Senzorul de presiune al apei este defect	▶ Verificați și, dacă este necesar, înlocuiți senzorul de presiune a apei.
	Funcționarea pompei este perturbată	▶ Verificați și, dacă este necesar, înlocuiți cablul de la pompă/de la senzorul de presiune a apei.
	Electrovalva dispozitivului automat de completare este defectă	▶ Verificați dispozitivul automat de completare și înlocuiți dispozitivul de completare dacă este necesar.
	Vas intern de expansiune defect	▶ Verificați vasul intern de expansiune și înlocuiți-l, dacă este cazul.

Cod/Semnificație	Cauză posibilă	Măsură
F.042 Rezistența la codare (din fasciculul de cabluri) sau rezistența grupei de gaz (de pe placa electronică dacă există) este nevalabilă.	Înterupere în fasciculul de cabluri de la suflantă	► Verificați fasciculul de cabluri dintre placa electronică și suflantă, inclusiv toate contactele cu fișă (în special de la placa electronică).
	Utilizarea unui fascicul de cabluri greșit între placa electronică și armătura de gaz	► Verificați numărul de articol al fasciculului de cabluri dintre placa electronică și armătura de gaz, respectiv celula termică, și înlocuiți fasciculul de cabluri, dacă este cazul.
	Rezistența la codare a celei termice nu este recunoscută (în combinație cu F.070)	► Verificați rezistența la codare (fișa X25 a plăcii electronice, contactul 11/12).
	Rezistența la codare a suflantei este defectă	► Verificați suflanta și înlocuiți-o dacă este necesar.
F.283 Dezghețarea nu a fost realizată cu succes.	Încălzire electrică suplimentară insuficientă sau indisponibilă.	► Verificați setarea pentru încălzirea electrică suplimentară.
	Energie termică insuficientă în instalația din locuință	► Verificați setarea circuitului de încălzire. Asigurați-vă că toate circuitele de încălzire sunt deschise în timpul deghețării.
	Formare de gheață pe vaporizator	► Verificați dacă pe unitatea de exterior s-a format gheață. Îndepărtați straturile de gheață existente.
F.514 Semnal nevalid senzor de temperatură admisie compresor	Senzor de temperatură de la admisia compresorului defect sau neracordat	► Verificați: fișa, senzorul de temperatură, fasciculul de cabluri, placa electronică.
F.517 Semnal nevalid senzor de temperatură evacuare compresor	Senzorul de temperatură de la evacuarea compresorului este defect sau neracordat	► Verificați: fișa, fasciculul de cabluri, senzorul, placa electronică.
F.519 Semnal nevalid al senzorului de temperatură pe retur circuit clădire	Senzorul de temperatură pe retur de la pompa de încălzire este defect sau neracordat	► Verificați: fișa, fasciculul de cabluri, senzorul, placa electronică.
F.520 Semnal nevalid al senzorului de temperatură pe tur circuit clădire	Senzorul de temperatură pe tur de la pompa de încălzire este defect sau neracordat	► Verificați: fișa, fasciculul de cabluri, senzorul, placa electronică.
F.526 Semnalul senzorului de temperatură la intrarea în condensator din circuitul de agent de răcire este nevalid.	Senzor de temperatură neracordat sau intrare senzor scurtcircuitată.	► Verificați: fișa, senzorul de temperatură, fasciculul de cabluri.
F.546 Semnal nevalid al senzorului de înaltă presiune al circuitului de agent de răcire	Senzorul de presiune al circuitului de răcire este defect sau neracordat	► Verificați: fișa, fasciculul de cabluri, senzorul de presiune.
F.582 A fost detectată o eroare la conexiunea a supapei electrice de siguranță.	EEV nu este racordat corect sau există un cablu întrerupt la bobină.	► Verificați: contactele cu fișă și, dacă este cazul înlocuiți bobina de la EEV.
F.585 Semnalul senzorului de temperatură la ieșirea din condensator din circuitul de agent de răcire este nevalid.	Senzorul de temperatură de la evacuarea condensatorului este defect sau neracordat	► Verificați: fișa, fasciculul de cabluri, senzorul, placa electronică.
F.703 Semnal nevalid al senzorului de joasă presiune al circuitului de agent de răcire	Senzor de presiune joasă neracordat sau intrare senzor scurtcircuitată	► Verificați: senzorul de presiune joasă (măsurarea rezistenței pe baza caracteristicilor senzorului), fasciculul de cabluri.
F.718 Ventilator 1 circuit de mediu blocat	Ventilatorul nu se rotește.	► Verificați: traseul de aer (blocare), siguranța F1 a plăcii electronice din unitatea ventilatorului (OMU).
F.729 Temperatura de la evacuarea compresorului este mai mică decât temperatura de condensare.	Temperatura de evacuare de la compresor este de sub 0 °C timp de peste 10 minute sau este mai mică de -10 °C chiar dacă pompa de încălzire se află în câmpul caracteristicilor de funcționare.	<ol style="list-style-type: none"> 1. Verificați senzorul de înaltă presiune. 2. Verificați funcționarea EEV. 3. Verificați senzorul de temperatură a scurgerilor de la condensator (subrăcire). 4. Verificați dacă vana deviatoare cu 4 căi se află în poziție intermediară.

Cod/Semnificație	Cauză posibilă	Măsură
F.731 Comutatorul de înaltă presiune a fost declanșat	Presiunea agentului de răcire este prea mare. Comutatorul de înaltă presiune integrat la nivelul unității de exterior s-a declanșat la 46 bari (g), respectiv 47 bari (abs). Emisie de energie insuficientă prin condensator	<ol style="list-style-type: none"> 1. Aerisiți circuitul clădirii. 2. Debit volumic prea mic din cauza închiderii reguletoarelor individuale de cameră ale unei încălziri în pardoseală. 3. Verificați permeabilitatea sitei de murdărie existente. 4. Debit prea mic al agentului de răcire (de exemplu, supapa electronică de expansiune defectă, vana deviatoare cu 4 căi este blocată mecanic, filtrul este înfundat). Înștiințați serviciul de asistență tehnică a clienților. 5. Regim de răcire: verificați murdăria din unitatea ventilatorului. 6. Verificați comutatorul de înaltă presiune și senzorul de înaltă presiune. 7. Resetați comutatorul de înaltă presiune și efectuați o nouă resetare manuală a produsului.
F.732 Temperatură prea ridicată evacuare compresor	Temperatura de evacuare din compresor este peste 130 °C: limitele de aplicabilitate sunt depășite, EEV nu funcționează sau nu se deschide corect	<ol style="list-style-type: none"> 1. Verificați senzorii de temperatură de la admisia și de la evacuarea compresorului. 2. Verificați senzorul de temperatură de la evacuarea din condensator (TT135). 3. Verificarea EEV (EEV se deplasează până la opritorul final? Folosiți testul pentru senzori/actuatoare). 4. Verificați etanșeitatea. 5. Verificați dacă sunt deschise ventilele de golire de la unitatea de exterior.
F.733 Temperatură de evaporare prea scăzută	curentul volumic de aer prea scăzut al schimbătorului de căldură de la unitatea de exterior (regimul de încălzire) determină un aport de energie prea scăzut în circuitul de mediu (regimul de încălzire) sau circuitul clădirii (regimul de răcire)	<ol style="list-style-type: none"> 1. Dacă există ventile cu termostat în circuitul clădirii, verificați dacă acestea sunt adecvate pentru regimul de răcire (verificați debitul volumic în regimul de răcire). 2. Verificați dacă există murdărie în unitatea ventilatorului. 3. Verificarea EEV (EEV se deplasează până la opritorul final? Folosiți testul pentru senzori/actuatoare). 4. Verificați senzorul de intrare al compresorului.
F.734 Temperatură de condensare prea scăzută	Temperatură în circuitul de încălzire prea scăzută, în afara intervalului caracteristic de funcționare	<ol style="list-style-type: none"> 1. Verificarea EEV (EEV se deplasează până la opritorul final? Folosiți testul pentru senzori/actuatoare). 2. Verificați senzorul de intrare al compresorului. 3. Verificați senzorul de înaltă presiune. 4. Verificați senzorul de presiune din circuitul de încălzire.
F.735 Temperatură de evaporare prea ridicată	Temperatură prea mare în circuitul de mediu (regimul de încălzire), respectiv circuitul clădirii (regimul de răcire) pentru funcționarea compresorului. Alimentarea cu căldură din exterior în circuitul de mediu este prea ridicată din cauza turației înalte a ventilatorului.	<ol style="list-style-type: none"> 1. Verificați temperaturile sistemului. 2. Verificați dacă cantitatea de umplere cu agent frigorific este excesivă. 3. Verificarea EEV (EEV se deplasează până la opritorul final? Folosiți testul pentru senzori/actuatoare). 4. Verificați senzorul pentru temperatura de vaporizare (în funcție de poziția vanei deviatoare cu 4 căi). 5. Verificați debitul volumic în regimul de răcire. 6. Verificați debitul de aer în regimul de încălzire.
F.737 Temperatura de condensare din circuitul de agent de răcire este prea ridicată.	Temperatură prea mare în circuitul de mediu (regim de răcire), respectiv circuitul clădirii (regim de încălzire) pentru funcționarea compresorului. Alimentarea cu căldură din exterior în circuitul clădirii. Debit prea scăzut în circuitul clădirii.	<ol style="list-style-type: none"> 1. Reducerea sau blocarea admisiei de căldură externă. 2. Verificați încălzitorul de rezervă (Încălzește cu toate că este oprit în testul pentru senzori/actuatoare?). 3. Verificarea EEV (EEV se deplasează până la opritorul final? Folosiți testul pentru senzori/actuatoare). 4. Verificați senzorul de ieșire al compresorului, senzorul de temperatură de ieșire al condensatorului (TT135) și senzorul de înaltă presiune. 5. Verificați dacă sunt deschise ventilele de golire de la unitatea de exterior. 6. Verificați dacă debitul de aer în regimul de răcire este suficient. 7. Verificați pompa de încălzire.

Cod/Semnificație	Cauză posibilă	Măsură
F.739 Cantitatea prea mică de agent de răcire	Scurgere în circuitul de agent frigorific. Umplerea cu o cantitate incorectă de agent frigorific (de exemplu, după efectuarea întreinerii sau la prima umplere).	<ol style="list-style-type: none"> 1. Verificați, și dacă este cazul, înlocuiți senzorul de temperatură de admisie de la compresor. 2. Verificați, și dacă este cazul, înlocuiți senzorul de presiune joasă și de temperatură pentru agentul frigorific. 3. Verificați dacă există scurgeri la circuitul de agent frigorific și remediați-le, dacă este cazul. 4. Verificați cantitatea de agent frigorific; dacă este cazul (dacă cantitatea este prea mică), completați. 5. Verificați, și dacă este cazul, înlocuiți senzorul de presiune înaltă și de temperatură pentru agentul frigorific. 6. Verificați, și dacă este cazul, înlocuiți senzorul de temperatură de evacuare de la condensator (răcire).
F.752 Convertorul de frecvență semnalează o eroare internă sau o defecțiune necunoscută a compresorului.	Eroare electronică internă la placa electronică a inversorului. Tensiunea din rețea este în afara domeniului de 70 V – 282 V.	<ol style="list-style-type: none"> 1. Verificați cablurile de racordare la rețea și cablurile de conectare a compresorului din punct de vedere al integrității. Fișele trebuie să se fixeze în poziție cu zgomot specific. 2. Verificați cablurile. 3. Verificați tensiunea din rețea. Tensiunea rețelei trebuie să fie între 195 V și 253 V. 4. Verificați fazele. 5. Dacă este cazul, înlocuiți convertorul.
F.753 Comunicația cu convertorul de frecvență este întreruptă.	Comunicare absentă între convertor și placa electronică a regulatorului de la unitatea de exterior.	<ol style="list-style-type: none"> 1. Verificați integritatea și stabilitatea fasciculului de cabluri și contactelor cu fișă și înlocuiți-le, dacă este cazul. 2. Verificați convertorul privind procesul de comandă al releului de siguranță al compresorului. 3. Citiți parametrii atribuiți convertorului și verificați afișarea valorilor.
F.755 Vana deviatoare cu 4 căi nu se află în poziția așteptată.	Poziție greșită a vanei deviatoare cu 4 căi. Dacă în regimul de încălzire temperatura pe tur este mai mică decât temperatura pe retur din circuitul clădirii. Senzorul de temperatură din circuitul de mediu EEV redă o temperatură eronată.	<ol style="list-style-type: none"> 1. Verificarea vanei deviatoare cu 4 căi (Se produce o comutare sonoră? Folosiți testul pentru senzori/actuatoare). 2. Verificați poziționarea corectă a bobinei la supapa de inversare cu patru căi. 3. Verificați fasciculul de cabluri și contactele cu fișă. 4. Verificați senzorul de temperatură din circuitul de mediu EEV.
F.757 Durata de funcționare a compresorului a fost scăzut prea frecvent sub durata minimă de funcționare în timpul regimului de funcționare a pompei de căldură.	Compresorul s-a oprit de mai multe ori înainte de a fi atins timpul minim de funcționare. De aceea, aparatul a fost blocat. În sistemele fără tampon cu un volum redus de agent termic, temperatura poate crește sau scădea foarte rapid atunci când pornește compresorul. Astfel, în funcție de condițiile de pornire, există pericolul ca aparatul să se oprească.	<ol style="list-style-type: none"> 1. Verificați volumul de agent termic de recirculare. 2. Dacă este cazul, creșteți volumul de agent termic de recirculare.
F.764 Diagnoza internă a invertorului raportează o eroare la fazele compresorului.	Eroare de fază: ar putea exista o problemă la cablajul de ieșire dintre invertor și rețea, de exemplu, o conexiune greșită de fază sau racorduri desprinse. Componente defecte la invertor: la interior ar putea exista defecțiuni la anumite componente, precum la condensatoare, tranzistoare sau senzori (detectate, în mod normal, prin alte diagnoze). Interferențe în rețea: fluctuațiile de tensiune, abaterile de frecvență sau întreruperile de rețea ar putea provoca probleme de fază.	<ol style="list-style-type: none"> 1. Verificați cablurile de racordare la rețea și cablurile de conectare a compresorului din punct de vedere al integrității. Fișele trebuie să se fixeze în poziție cu zgomot specific. 2. Verificați cablurile. 3. Verificați tensiunea din rețea. Tensiunea rețelei trebuie să fie între 195 V și 253 V. 4. Verificați fazele.
F.788 Pompa circuitului din clădire semnalează o eroare internă	Sistemul electronic al pompei de înaltă eficiență a detectat o eroare (de exemplu, funcționare uscată, blocaj, supratensiune, subtensiune) și s-a oprit cu blocare.	<ol style="list-style-type: none"> 1. Pompa de încălzire se decuplează minimum 30 de secunde de la curentul electric. 2. Verificați fișa de pe placă electronică. 3. Verificați funcționarea pompei. 4. Verificați circuitul clădirii (cantitatea de apă, aerisirea).

Cod/Semnificație	Cauză posibilă	Măsură
F.817 Invertorul raportează o eroare la motorul compresorului.	Defect în compresor (de exemplu, scurtcircuit). Defect în convertor. Cablu de conectare la compresor defect sau slăbit.	<ol style="list-style-type: none"> Măsurați rezistența la înfășurare în compresor. Măsurați ieșirea convertorului între cele 3 faze, (trebuie să fie > 1 kΩ). Verificați fasciculul de cabluri și contactele cu fișă.
F.818 Tensiunea din rețea de la convertorul de frecvență este absentă sau în afara toleranțelor.	Tensiune din rețea greșită pentru funcționarea convertorului. Deconectare de la societatea de furnizare a energiei electrice.	► Măsurați tensiunea din rețea și corectați-o, dacă este cazul. Tensiunea rețelei trebuie să fie între 195 V și 253 V.
F.819 Convertorul de frecvență este supraîncălzit.	Supraîncălzire internă a convertorului.	<ol style="list-style-type: none"> Lăsați convertorul să se răcească și reporniți aparatul. Verificați traseul de aer al convertorului. Verificați funcționarea ventilatorului. Temperatura ambiantă minimă a unității de exterior de 46 °C este depășită.
F.820 Comunicația cu pompa circuitului din clădire este întreruptă.	Pompa nu emite niciun semnal înapoi de la pompa de încălzire.	<ol style="list-style-type: none"> Verificați dacă cablul de la pompă prezintă defecțiuni și înlocuiți-l, dacă este cazul. Înlocuiți pompa.
F.821 Semnal nevalid al senzorului de temperatură pe tur încălzire electrică suplimentară	Senzor neracordat sau intrare senzor scurtcircuitată. Ambii senzori de temperatură pe tur din pompa de încălzire sunt defecți.	<ol style="list-style-type: none"> Verificați, și dacă este cazul, înlocuiți senzorul. Înlocuiți fasciculul de cabluri.
F.822 Senzorul de presiune pentru soluția de apă sărată din circuitul clădirii este întrerupt sau scurtcircuitat.	Senzorul de presiune pentru soluția de apă sărată din circuitul clădirii este întrerupt sau scurtcircuitat.	<ol style="list-style-type: none"> Verificați, și dacă este cazul, înlocuiți senzorul. Înlocuiți fasciculul de cabluri.
F.823 Comutatorul de temperatură al compresorului s-a declanșat	Termostatul pentru gaz fierbinte oprește pompa de încălzire dacă temperatura din circuitul agentului frigorific este prea mare. După un timp de așteptare, are loc o altă încercare de pornire a pompei de încălzire. După trei încercări succesive eșuate se afișează un mesaj de eroare. Temperatura maximă din circuitul de agent frigorific: 130 °C. Timp de așteptare: 5 min (după prima apariție). Timp de așteptare: 30 min (după a doua și alte apariții). Resetarea contorului de erori la apariția ambelor condiții: cerință termică fără oprirea prematură. 60 min. de funcționare fără perturbație.	<ol style="list-style-type: none"> Verificați EEV. Dacă este cazul, înlocuiți sitele de murdărie din circuitul de agent frigorific.
F.824 Pentru protecția contra înghețului este prevăzută o separare a sistemului. Presiunea din circuitul soluției de apă sărată de la separarea sistemului este prea scăzută.	Nu există agent termic în circuitul clădirii (decuplat) sau presiunea este prea mică.	<ol style="list-style-type: none"> Creșteți presiunea la o valoare de peste 0,5 bari și verificați-o. Verificați, și dacă este cazul, înlocuiți senzorul.
F.825 Semnalul senzorului de temperatură la intrarea în condensator din circuitul de agent de răcire este nevalid.	Senzor de temperatură din circuitul de agent frigorific (formă gazoasă) neracordat sau intrare senzor scurtcircuitată.	► Verificați senzorul și cablul și înlocuiți-le, dacă este cazul.
F.827 Semnal nevalid al senzorului de presiune a apei din circuitul clădirii este nevalid.	Senzor neracordat sau intrare senzor scurtcircuitată.	<ol style="list-style-type: none"> Verificați, și dacă este cazul, înlocuiți senzorul. Înlocuiți fasciculul de cabluri. Înlocuiți placa electronică a regulatorului.
F.905 Interfață de comunicație deconectată	Supracurent la interfața de comunicație	<ol style="list-style-type: none"> Verificați conexiunea dintre placa electronică și modulele racordate la interfață. Verificați modulele racordate și, dacă este necesar, înlocuiți-le.

Cod/Semnificație	Cauză posibilă	Măsură
F.1100 Limitator de siguranță al temperaturii pentru încălzirea electrică suplimentară declanșat	Limitatorul de siguranță al temperaturii al încălzirii electrice suplimentare este deschis din următoarele motive: – deficit de debit volumic sau de aer în circuitul clădirii, – funcționarea rezistenței imersate cu circuitul clădirii neumplut, – funcționarea cu rezistență imersată la temperaturi pe tur de peste 95 °C declanșează siguranța fuzibilă a limitatorului de siguranță al temperaturii și solicită o înlocuire, – alimentarea cu căldură din exterior în circuitul clădirii.	<ol style="list-style-type: none"> 1. Verificați funcționarea pompei circuitului din clădire. 2. Se deschid eventualele robinete de închidere. 3. Înlocuiți limitatorul de siguranță al temperaturii. 4. Reducerea sau blocarea admisiei de căldură externă. 5. Verificați permeabilitatea sitei de murdării existente.
F.1117 leșire din funcțiune faze convertor de frecvență	Siguranță defectă. Racorduri electrice defectuoase. Tensiune din rețea prea scăzută. Alimentarea cu tensiune a compresorului/tarif scăzut nu este racordată. Întrerupere de peste trei ore de la societatea de furnizare a energiei electrice.	<ol style="list-style-type: none"> 1. Verificați siguranța. 2. Verificați racordurile electrice. 3. Verificați tensiunea de la racordul electric al pompei de încălzire. 4. Reducerea sub trei ore a duratei de blocare de către societatea de furnizare a energiei electrice.
F.1120 leșire din funcțiune a fazelor la încălzirea electrică suplimentară	Defect al încălzirii electrice suplimentare. Racorduri electrice introduse greșit. Tensiunea din rețea este prea scăzută.	<ol style="list-style-type: none"> 1. Verificați încălzirea electrică suplimentară și alimentarea electrică a acesteia. 2. Verificați racordurile electrice. 3. Măsurați tensiunea la racordul electric al încălzirii electrice suplimentare.
F.1492 Agent frigorific detectat în circuitul principal	O cauză posibilă ar putea fi un defect la condensator, o fisură/porțiune deteriorată, care a provocat pătrunderea agentului frigorific în circuitul clădire.	<ol style="list-style-type: none"> 1. Verificați scurgerea de agent frigorific de la condensator. 2. Verificați condensatorul folosind detectoare de scurgeri de gaz adecvate. 3. Verificați funcționarea întregului circuit de agent frigorific, iar dacă este necesar, înlocuiți componentele.
F.9997 Comunicația dintre unitatea de interior și unitatea de exterior nu este posibilă din cauza diferitelor variante ale protocolului de magistrală.	În caz de înlocuire/În cazul pieselor de schimb pentru placa electronică a regulatorului sau pentru unitatea de exterior	► Acordați atenție împerecherii corecte a aparatelor.
F.9998 Nu este posibilă nicio comunicație între unitatea de interior și unitatea de exterior.	Cablul de comunicație nu este conectat sau este conectat greșit. Unitate de exterior fără tensiune de alimentare.	► Verificați cablurile de comunicație dintre placa electronică de racordare la rețea și placa electronică a regulatorului de la unitatea de interior și unitatea de exterior.

K Valorile caracteristice ale senzorilor interni de temperatură, circuitul hidraulic

Temperatura (°C)	Rezistența (Ohm)	Temperatura (°C)	Rezistența (Ohm)
0	33400	55	3002
5	25902	60	2500
10	20247	65	2092
15	15950	70	1759
20	12657	75	1486
25	10115	80	1260
30	8138	85	1074
35	6589	90	918
40	5367	95	788
45	4398	100	680
50	3624	105	588
		110	510

L Valori caracteristice ale senzor de temperatură VR10 (senzorul de temperatură a boilerului și senzorul de temperatură a sistemului)

Temperatură (°C)	Rezistența (Ohm)		Temperatură (°C)	Rezistența (Ohm)
-40	88130		60	667
-35	64710		65	558
-30	47770		70	470
-25	35440		75	397
-20	26460		80	338
-15	19900		85	288
-10	15090		90	248
-5	11520		95	213
0	8870		100	185
5	6890		105	160
10	5390		110	139
15	4240		115	122
20	3375		120	107
25	2700		125	94
30	2172		130	83
35	1758		135	73
40	1432		140	65
45	1173		145	58
50	966		150	51
55	800			

M Valori caracteristice senzor de temperatură extern DCF

Temperatura (°C)	Rezistența (Ohm)		Temperatura (°C)	Rezistența (Ohm)
-25	2167		10	1387
-20	2067		15	1246
-15	1976		20	1128
-10	1862		25	1020
-5	1745		30	920
0	1619		35	831
5	1494		40	740

N Datele tehnice ale modului de internet

Tensiune de măsurare	5 ... 24 V ---
Cerință pentru alimentarea cu tensiune *	ES1 sau PS1 conform IEC 62368-1
Putere medie absorbită	3 W
Bandă de frecvență radio WLAN	2,4 GHz
Putere de frecvență radio WLAN (e.r.p. max.)	17,5 dBm
Canalele WLAN	1 – 13
Codificare WLAN	WPA2-PSK, WPA3 personal
Alocare IP	DHCP
Temperatura ambiantă maximă	50 °C
Cablu de joasă tensiune (cablu bus) – secțiune transversală	≥ 0,75 mm ²
Înălțime	96 mm

Lățime	122 mm
Adâncime	36 mm
Tip de protecție	IP 21
Clasa de protecție	III
Gradul de murdărie admis al mediului ambiant	2

O Date tehnice stație hidraulică

- Următoarele date privind puterea sunt valabile pentru aparate noi cu schimbătoare de căldură curate și cu un timp de funcționare a compresorului > 72 ore.

Date tehnice – generalități

	VWZ MEH 97/7	VWZ MH 97/7
Lățime	440 mm	440 mm
Înălțime	777 mm	777 mm
Adâncime	384 mm	384 mm
Masa netă	32 kg	32 kg
Greutate totală	37 kg	37 kg
Racord circuit de încălzire	G 1"	G 1"
Racordurile boilerului pentru apă caldă menajeră	G 1"	G 1"
Racordurile unității de exterior	G 1 1/4"	G 1 1/4"

Date tehnice - circuit de încălzire

	VWZ MEH 97/7	VWZ MH 97/7
Volum de apă	3,5 l	3,5 l
Material în circuitul de încălzire	Cupru, aliaj din cupru și zinc, oțel inoxidabil, cauciuc de etilenă-propilenă-dienă, alamă, oțel, material compozit	Cupru, aliaj din cupru și zinc, oțel inoxidabil, cauciuc de etilenă-propilenă-dienă, alamă, oțel, material compozit
duritatea admisă a apei	≤ 3,0 mol/m ³	≤ 3,0 mol/m ³
Presiune de regim	0,05 ... 0,3 MPa (0,50 ... 3,0 bar)	0,05 ... 0,3 MPa (0,50 ... 3,0 bar)
Volumul vasului de expansiune cu membrană pentru încălzire	10 l	10 l
Presiunea preliminară a vasului de expansiune cu membrană	0,075 MPa (0,750 bar)	0,075 MPa (0,750 bar)
Temperatura pe tur în regimul de încălzire	20 ... 75 °C	20 ... 75 °C
Temperatura pe tur în regimul de răcire	7 ... 25 °C	7 ... 25 °C
Puterea sonoră A7/W35 conform EN 12102 / EN 14511 L _{W1} în regimul de încălzire	≤ 21,2 dB(A)	≤ 21,2 dB(A)
Puterea sonoră A7/W55 conform EN 12102 / EN 14511 L _{W1} în regimul de încălzire	≤ 21,2 dB(A)	≤ 21,2 dB(A)
Puterea sonoră A35/W7 conform EN 12102 / EN 14511 L _{W1} în regimul de răcire	≤ 24,3 dB(A)	≤ 24,3 dB(A)
Puterea sonoră A35/W18 conform EN 12102 / EN 14511 L _{W1} în regimul de răcire	≤ 24,3 dB(A)	≤ 24,3 dB(A)

Date tehnice – Electricitate

	VWZ MEH 97/7	VWZ MH 97/7
Tensiune de măsurare, racord monofazat	230 V, 50 Hz, 1~/N/PE	230 V, 50 Hz, 1~/N/PE
Tensiune de măsurare, racord trifazat	400 V, 50 Hz, 3~/N/PE	–
Puterea nominală maximă (la tensiunea de măsurare)	5,50 kW (230 V), 8,53 kW (400 V)	920 W
Tip de protecție	IP 10B	IP 10B

	VWZ MEH 97/7	VWZ MH 97/7
Tip de siguranță, caracteristica B, inertă, cu un pol sau cu trei poli, comutabilă (întreruperea celor trei cabluri de racordare la rețea printr-un singur proces de comutare)	dispunere corespunzător planurilor de racord selectate	dispunere corespunzător planurilor de racord selectate
Siguranță încorporată (inertă), placă electronică a regulatorului	4 A	4 A



Indicație

Informații suplimentare privind instalarea și componentele unității de exterior sunt disponibile în instrucțiunile de instalare a unității de exterior.

Listă de cuvinte cheie

A			
Aerisirea circuitului clădirii	22		
Aerisirea circuitului de încălzire	22		
Alimentare cu energie electrică	15		
Alimentare electrică, dublă, 230 V	16		
Alimentare electrică, dublă, 400 V	17		
Alimentare electrică, simplă, 230 V	16		
Alimentare electrică, simplă, 400 V	16		
Aparat, suspendare	10		
Apelare, nivel pentru specialiști	19		
Apelare, nivelul pentru specialiști	19		
Apelare, statistici	25		
Asistent de instalare, repornire	23		
Asistentul de instalare, închidere	23		
B			
Bloc hidraulic, asamblare	7		
Boiler pentru apă caldă menajeră	12		
Boiler pentru apă caldă menajeră, racordare electrică	18		
C			
Cablu de comunicație	17		
Cablu eBUS	17		
Cablul senzorului	17		
Cabluri	14		
Calitatea tensiunii din rețea	13		
Cascade, racordare	19		
Cerințe, componente electrice	14		
Circuitul de încălzire al aparatului, golire	29		
Coduri de stare	26		
Codurile de eroare	26, 46		
Componente electrice, cerințe	14		
Componente electrice, înlocuire	29		
Componente suplimentare, racordare	13		
Conectare, funcție de întrerupere a alimentării de către societatea de furnizare a energiei electrice	14		
Conectarea controlerului de sistem	17		
Configurarea instalației de încălzire	24		
Construcția produsului	7		
Curent absorbit, încălzire suplimentară	17		
D			
Demontare, carcasă frontală	11		
Demontarea carcasei frontale	11		
Derularea asistentului de instalare	21		
Deschidere, pupitru de comandă	14		
Dezaerare	22		
dimensiuni	10		
Display	8		
Dispozitiv de siguranță	5		
Dispozitivul de separare	14		
distanțe minime	10		
Domeniul de comandă	19		
E			
Elemente de control	8		
F			
Finalizare, lucrări de reparații și service	29		
Finalizarea lucrărilor de reparații și service	29		
Funcția de protecție anti-îngheț	9		
Funcție de întrerupere a alimentării de către societatea de furnizare a energiei electrice, conectare	14		
Funcționare de probă	28		
G			
Golire, circuitul de încălzire al aparatului	29		
Golire, instalație de încălzire	29		
H			
Histerezis compresor	25		
I			
Inspecție	26		
Inspecție și întreținere, pregătire	27		
Instalare, lucrări preliminare	11		
Instalare, supapă de siguranță	12		
Instalarea supapei de siguranță	12		
Instalația electrică, verificare	19		
Instalație de încălzire, golire	29		
Instalație electrică, pregătire	13		
Istoricul regimului de urgență	26		
Înălțime restantă de pompare, aparat	24		
Încălzire suplimentară	17		
Închidere, pupitru de comandă	19		
Înlocuire, componente electrice	29		
Înlocuire, limitator de siguranță al temperaturii	28		
Întreținere	26		
L			
Limitator de siguranță al temperaturii, verificare	28		
Limitatorul de siguranță al temperaturii	9, 28		
Lucrări de inspecție	26		
Lucrări de întreținere	26		
Lucrări preliminare, instalare	11		
M			
Memoria de avarii	26		
Mesajele regimului de urgență	26		
Modul de funcții	19		
Montaj pe perete	10		
N			
Nivelul pentru specialiști , apelare	19		
Nivelul pentru specialiști, invocare	19		
P			
Parametru, resetare	26		
Partener service	26		
Pierdere de presiune, robinet de umplere și de închidere	24		
Pierderi de presiune	25		
Piese de schimb	27		
Plăcuța de timbru	8		
Pompa de recirculare, racordare	18		
Pregătire, inspecție și întreținere	27		
Pregătire, instalație electrică	13		
Pregătire, service	28		
Pregătirea, reparație	28		
Prepararea agentului termic	20		
Prescripții	6		
Presiune apă, circuit de încălzire	23		
Presiune de umplere, verificare, instalație de încălzire	27		
Presiunea preliminară a vasului de expansiune, verificare	27		
Prezentare generală a datelor	26		
Programe de verificare, utilizare	25–26		
Programul de verificare Umplere circuit clădire	22		
Protecție antilegionella, setare	25		
Pupitru de comandă, deschidere prin rabatare	11		
Pupitrul de comandă, deschidere	14		
Pupitrul de comandă, închidere	19		
R			
Racord la rețea	15		
Racordare, boiler pentru apă caldă menajeră, electric	18		
Racordare, cascade	19		
Racordare, circuit de încălzire	12		
Racordare, componente suplimentare	13		

Racordare, pompa de recirculare.....	18
Racordare, unitate de exterior.....	12
Racordare, vană externă de comutare prioritară	19
Racordarea senzorilor	17
Racordarea termostatului de maxim	17
Racordul boilerului.....	12
Racorduri.....	8
Racorduri electrice, verificare.....	28
Racordurile circuitului de încălzire.....	12
Reglarea bilanțului de energie.....	25
Releul suplimentar.....	19
Reparație, pregătire.....	28
Repornire, asistent de instalare.....	23
Resetare, parametru	26
S	
Salubritate, accesorii.....	29
Salubritate, ambalaj.....	29
Salubritate, aparat.....	29
Salubritatea ambalajului.....	29
Schemă	5
Scoaterea din funcțiune.....	29
se porneste.....	21
Senzor de presiune	9
Service, pregătire	28
Set de livrare	9
Setare, limbă	21
Setare, protecție antilegionella.....	25
Setarea limbii.....	21
Spații libere pentru montaj.....	10
Spațiu pentru montaj, alegere	10
Stare de funcționare	26
Statistici, invocare	25
T	
Tasta de resetare	26
Test actuatori.....	25
Testarea senzorului.....	25
Teste actuatore, utilizare	26
U	
Umplerea circuitului de încălzire	22
Utilizare, programe de verificare	25
Utilizarea conform destinației	4
V	
Valori actuale ale senzorilor	26
Vană externă de comutare prioritară, racordare	19
Verificare, actuatore	25
Verificare, instalație electrică.....	19
Verificare, limitator de siguranță al temperaturii	28
Verificare, mesaj de întreținere	27
Verificare, mesaj de service	27
Verificare, presiune de umplere, instalație de încălzire.....	27
Verificare, presiunea preliminară a vasului de expansiune ...	27
Verificare, racorduri electrice.....	28
Verificarea mesajului de întreținere.....	27
Verificarea mesajului de service.....	27
Verificați actuatorele.....	25
Volum de agent termic	12

Furnizor**Vaillant Group International GmbH**

Berghauser Str. 40 ■ 42859 Remscheid ■ Deutschland

Tel. +49 (0)2191 18 0

www.vaillant.com



8000040879_00

Vaillant Group România S. R. L.

Soseaua Bucuresti Nord nr. 10 incinta Global City Business Park, Cladirea O21, parter si etaj 1 ■ 077190 Voluntari jud. Ilfov ■ România

Tel. +40 (0) 21 209 8888 ■ Fax +40 (0) 21 232 2 275

office@vaillant.com.ro ■ www.vaillant.com.ro

Emitent / Producător**Vaillant GmbH**

Berghauser Str. 40 ■ 42859 Remscheid ■ Deutschland

Tel. +49 (0)2191 18 0 ■ Fax +49 (0)2191 18 2810

info@vaillant.de ■ www.vaillant.de

© Aceste instrucțiuni, sau părți din acestea, sunt protejate prin drepturi de autor și pot fi multiplicare sau distribuite numai cu acordul scris al producătorului.

Ne rezervăm dreptul asupra modificărilor tehnice ulterioare.