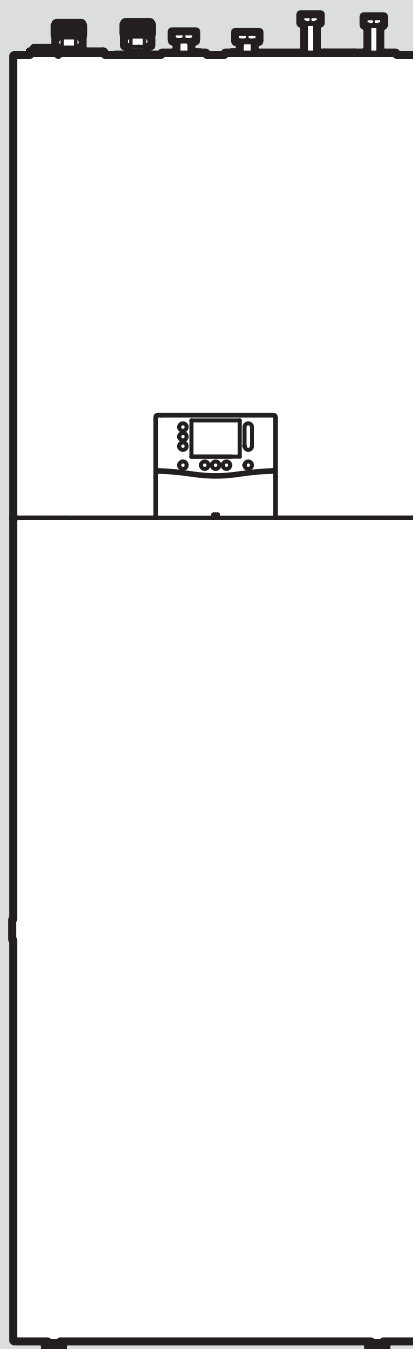


## uniTOWER

VIH QW 190/7 SE 18L



# Instrucțiuni de instalare și întreținere

## Cuprins

<b>1</b>	<b>Securitate</b> .....	<b>4</b>	6.7	Realizarea cablajului.....	19
1.1	Utilizarea conform destinației .....	4	6.8	Realizarea alimentării cu energie electrică .....	20
1.2	Calificare.....	4	6.9	Limitarea consumului de energie electrică .....	21
1.3	Instrucțiuni generale de siguranță .....	4	6.10	Cerințe asupra cablului eBUS .....	22
1.4	Prescripții (directive, legi, norme) .....	6	6.11	Racordarea cablului senzorului și cablului eBUS al controlerului de sistem .....	22
<b>2</b>	<b>Indicații privind documentația</b> .....	<b>7</b>	6.12	Racordarea cablului de comunicație al unității de exterior.....	22
2.1	Valabilitatea instrucțiunilor .....	7	6.13	Instalarea modului de internet .....	23
<b>3</b>	<b>Descrierea aparatului</b> .....	<b>7</b>	6.14	Racordarea pompei externe de recirculare .....	23
3.1	Prezentare generală a aparatului .....	7	6.15	Comanda pompei de recirculare cu regulatorul eBUS .....	23
3.2	Elemente de control.....	7	6.16	Racordarea vanei externe de comutare prioritare (opțional).....	24
3.3	Datele de pe plăcuța de timbru.....	8	6.17	Racordați modulul de mixaj <b>VR 70/VR 71</b> .....	24
3.4	Simboluri de conexiune .....	8	6.18	Utilizarea releului suplimentar .....	24
3.5	Dispozitive de siguranță .....	8	6.19	Racordare cascade.....	24
3.6	Marcaj CE .....	9	6.20	Verificarea instalației electrice .....	24
<b>4</b>	<b>Asamblare</b> .....	<b>9</b>	6.21	Închiderea pupitrului de comandă .....	24
4.1	Despachetarea aparatului .....	9	<b>7</b>	<b>Utilizarea</b> .....	<b>24</b>
4.2	Verificarea pachetului de livrare .....	9	7.1	Conceptul de comandă.....	24
4.3	Alegerea locului de instalare .....	9	<b>8</b>	<b>Punerea în funcțiune</b> .....	<b>25</b>
4.4	Dimensiuni .....	10	8.1	Înainte de conectare, verificați .....	25
4.5	Distanțele minime și spațiile libere pentru montaj.....	10	8.2	Verificarea și prepararea agentului termic/apoi de umplere și de completare .....	25
4.6	Dimensiunile pentru transport ale aparatului .....	11	8.3	Pornirea aparatului .....	26
4.7	Transportul aparatului.....	11	8.4	Derularea asistentului de instalare .....	26
4.8	Separați aparatul în două module .....	11	8.5	Repornirea asistentului de instalare .....	28
4.9	Demontarea carcasei.....	12	8.6	Asigurarea unei presiuni suficiente a apei în circuitul de încălzire .....	28
4.10	Deschiderea prin rabatare a pupitrului de comandă .....	13	8.7	Funcției și a etanșeității .....	28
4.11	Montarea carcasei .....	14	<b>9</b>	<b>Punerea în funcțiune a celorlalte componente din sistem</b> .....	<b>28</b>
4.12	Montarea unității de interior .....	15	9.1	Punerea în funcțiune a controlerului de sistem ....	28
4.13	Îndepărtarea curelelor de transport .....	15	9.2	Punerea în funcțiune a modului de internet .....	29
<b>5</b>	<b>Instalația hidraulică</b> .....	<b>15</b>	<b>10</b>	<b>Adaptare la instalația de încălzire</b> .....	<b>29</b>
5.1	Efectuarea lucrărilor de instalare pregătitoare.....	15	10.1	Asigurarea unui debit volumic suficient .....	29
5.2	Poziționarea furtunului de scurgere a condensului.....	15	10.2	Instalații cu boiler separator instalat .....	29
5.3	Instalarea turului și returului unității de exterior .....	16	10.3	Configurarea instalației de încălzire .....	29
5.4	Instalarea racordului de apă rece și de apă caldă menajeră .....	16	10.4	Înălțimea restantă de pompare a aparatului .....	30
5.5	Instalarea racordurilor circuitului de încălzire .....	17	10.5	Setare protecție antilegionella .....	30
5.6	Asigurarea volumului de agent termic necesar .....	17	10.6	Apelarea statisticilor.....	30
5.7	Conectarea componentelor suplimentare.....	17	10.7	Utilizarea programelor de verificare.....	30
<b>6</b>	<b>Instalația electrică</b> .....	<b>18</b>	10.8	Efectuarea testului pentru senzori/actuatoare .....	30
6.1	Pregătirea instalației electrice.....	18	10.9	Instruirea operatorului.....	30
6.2	Cerințe privind calitatea tensiunii din rețea .....	18	<b>11</b>	<b>Funcții</b> .....	<b>31</b>
6.3	Cerințe privind componentele electrice .....	18	11.1	Reglarea bilanțului de energie.....	31
6.4	Dispozitivul electric de separare .....	18	11.2	Histerezis compresor .....	31
6.5	Instalarea componentelor pentru funcția de întrerupere a alimentării de către societatea de furnizare a energiei electrice .....	18	<b>12</b>	<b>Remedierea defecțiunilor</b> .....	<b>31</b>
6.6	Deschiderea pupitrului de comandă .....	19	12.1	Contactarea partenerului service.....	31
			12.2	Afișarea prezentării generale a datelor (valorile actuale ale senzorilor) .....	31
			12.3	Afișarea codurilor de stare (starea actuală a aparatului ) .....	31
			12.4	Verificarea codurilor de eroare .....	31

12.5	Interogarea memoriei de avarii .....	31	D.4	Punctul de meniu Cod QR de service .....	43
12.6	Mesajele regimului de urgență .....	31	D.5	Punctul de meniu Datele de contact ale specialistului .....	43
12.7	Utilizarea programelor de verificare și testelor actualelor .....	32	D.6	Punctul de meniu Data întreținerii .....	43
12.8	Resetarea parametrilor la setările din fabrică .....	32	D.7	Punctul de meniu Programe de testare .....	43
<b>13</b>	<b>Inspekția și întreținerea .....</b>	<b>32</b>	D.8	Punctul de meniu Coduri de diagnoză .....	44
13.1	Indicații privind inspekția și întreținerea .....	32	D.9	Punctul de meniu Istoric de avarii .....	47
13.2	Procurarea pieselor de schimb .....	32	D.10	Punctul de meniu Istoricul regimului de urgență .....	47
13.3	Verificarea mesajelor de întreținere .....	32	D.11	Punctul de meniu Resetare .....	47
13.4	Pregătirea inspekției și întreținerii .....	32	D.12	Punctul de meniu Setări din fabrică .....	48
13.5	Verificarea presiunii preliminară a vasului de expansiune .....	33	<b>E</b>	<b>Protocolul de instalare și punere în funcțiune .....</b>	<b>48</b>
13.6	Verificarea și curățarea separatorului cu magnetită .....	33	<b>F</b>	<b>Coduri de stare .....</b>	<b>49</b>
13.7	Curățarea boilerului de apă caldă .....	34	<b>G</b>	<b>Codurile de întreținere .....</b>	<b>51</b>
13.8	Verificarea și corectarea presiunii de umplere a instalației de încălzire .....	34	<b>H</b>	<b>Codurile reversibile ale regimului de urgență ....</b>	<b>52</b>
13.9	Verificarea racordurilor electrice .....	34	<b>I</b>	<b>Codurile ireversibile ale regimului de urgență .....</b>	<b>52</b>
13.10	Finalizarea inspekției și întreținerii .....	34	<b>J</b>	<b>Codurile de eroare .....</b>	<b>53</b>
<b>14</b>	<b>Reparație și service .....</b>	<b>35</b>	<b>K</b>	<b>Valorile caracteristice ale senzorilor interni de temperatură, circuitul hidraulic .....</b>	<b>58</b>
14.1	Pregătirea lucrărilor de reparație și de service ....	35	<b>L</b>	<b>Valori caracteristice ale senzorilor interni de temperatură, temperatura boilerului .....</b>	<b>58</b>
14.2	Limitatorul de siguranță al temperaturii .....	35	<b>M</b>	<b>Valori caracteristice senzor de temperatură extern DCF .....</b>	<b>59</b>
14.3	Înlocuirea limitatorului de siguranță al temperaturii .....	35	<b>N</b>	<b>Datele tehnice ale modulului de internet .....</b>	<b>59</b>
14.4	Golirea circuitului de încălzire al aparatului .....	35	<b>O</b>	<b>Datele tehnice ale unității de interior .....</b>	<b>59</b>
14.5	Golirea circuitului de apă caldă al produsului .....	36		<b>Listă de cuvinte cheie .....</b>	<b>63</b>
14.6	Golirea instalației de încălzire .....	36			
14.7	Înlocuirea componentelor electrice .....	36			
14.8	Înlocuirea cablului de conectare al modulului de internet .....	36			
14.9	Finalizarea lucrărilor de reparații și service .....	36			
<b>15</b>	<b>Scoaterea din funcțiune .....</b>	<b>36</b>			
15.1	Scoaterea temporară din funcțiune a produsului .....	36			
15.2	Scoaterea definitivă din funcțiune a aparatului ....	36			
<b>16</b>	<b>Reciclarea și salubritatea .....</b>	<b>36</b>			
16.1	Salubritatea ambalajului .....	36			
16.2	Salubritatea produsului și a accesoriilor .....	36			
<b>17</b>	<b>Serviciul de asistență tehnică .....</b>	<b>36</b>			
<b>Anexă</b>	<b>.....</b>	<b>37</b>			
<b>A</b>	<b>Schema de funcționare .....</b>	<b>37</b>			
A.1	Schema de funcționare .....	37			
A.2	Schema de funcționare .....	38			
<b>B</b>	<b>Diagrama conexiunii .....</b>	<b>39</b>			
B.1	Placa electronică de legare la rețea .....	39			
B.2	Placa electronică a regulatorului .....	40			
<b>C</b>	<b>Schemă de racordare pentru întrerupere de la societatea de furnizare a energiei electrice, deconectare prin racordul S21 .....</b>	<b>41</b>			
<b>D</b>	<b>Structura meniului pentru nivelul pentru specialiști .....</b>	<b>42</b>			
D.1	Prezentarea generală a meniului Nivelul pentru specialiști .....	42			
D.2	Punctul de meniu Prezentare generală a datelor .....	42			
D.3	Punctul de meniu Asistent de instalare .....	43			

# 1 Securitate

## 1.1 Utilizarea conform destinației

La utilizarea improprie sau neconformă cu destinația pot rezulta pericole pentru sănătatea și viața utilizatorilor sau a terților resp. deteriorări ale aparatului și alte pagube materiale.

Aparatul este unitatea de interior a unei pompe de căldură aer-apă.

Aparatul utilizează aerul exterior ca sursă de căldură și poate fi utilizat pentru încălzirea unei clădiri de locuit, precum și pentru prepararea apei calde menajere.

Aparatul este conceput exclusiv pentru uzul casnic.

Aparatul poate fi utilizat exclusiv cu următoarele unități de exterior:

Unități de exterior aroTHERM pro admise
VWL 55/7.1 A 230 V (S2, S3)
VWL 75/7.1 A 230 V (S2, S3)
VWL 85/7.1 A 230 V (S3)
VWL 115/7.1 A (230 V) (S2)
VWL 125/7.1 A (230 V) (S3)
VWL 155/7.1 A (230 V) (S3)

Utilizarea corespunzătoare conține:

- respectarea instrucțiunilor de exploatare, instalare și întreținere alăturate ale aparatului, cât și ale altor componente ale instalației
- instalarea și asamblarea corespunzător aprobării aparatului și sistemului
- respectarea tuturor condițiilor de inspecție și întreținere prezentate în instrucțiuni.

Utilizarea preconizată cuprinde în plus instalarea conform codului IP.

O altă utilizare decât cea descrisă în instrucțiunile prezente sau o utilizare care o depășește pe cea descrisă aici este neconformă cu destinația. Neconformă cu destinația este și orice utilizare comercială și industrială directă.

### Atenție!

Este interzisă orice utilizare ce nu este conformă cu destinația.

## 1.2 Calificare

Pentru lucrările descrise aici este necesară absolvirea unui curs de instruire profesională. Instalatorul trebuie să dispună de toate cunoștințele, competențele și abilitățile care sunt necesare pentru a executa lucrările menționate mai sus.

Următoarele lucrări trebuie efectuate doar de o persoană competentă, care este suficient de calificată:

- Asamblare
  - Demontare
  - Instalarea
  - Punerea în funcțiune
  - Inspecția și întreținerea
  - Reparație
  - Scoaterea din funcțiune
- ▶ Procedați conform tehnologiei de ultimă oră.
  - ▶ Utilizați o sculă corespunzătoare.

Persoanele cu calificare insuficientă nu trebuie să execute în niciun caz lucrările menționate mai sus.

Acest aparat poate fi utilizat de copiii cu vârsta de peste 8 ani și de persoanele cu capacități fizice, senzoriale sau mintale reduse sau de către cele cu deficiențe de experiență și cunoștințe dacă sunt supravegheate sau dacă au fost instruite referitor la utilizarea sigură a aparatului și la pericolele astfel rezultate. Este interzis jocul copiilor cu aparatul. Curățarea și întreținerea realizată de utilizator nu pot fi realizate de către copii fără supraveghere.

## 1.3 Instrucțiuni generale de siguranță


Capitolele următoare oferă informații importante privind siguranța. Este esențial ca aceste informații să fie citite și respectate pentru a se evita pericolul de moarte, pericolul de răni, prejudiciile materiale sau periclitarea mediului.

### 1.3.1 Electricitatea

Există pericol de electrocutare dacă atingeți componentele aflate sub tensiune.

Înainte de a interveni asupra aparatului:

- ▶ Deconectați aparatul fără tensiune, prin oprirea tuturor alimentărilor electrice pe toate liniile (dispozitiv electric de separa-



re din categoria de supratensiune III pentru deconectare completă, de exemplu, siguranță sau întrerupător de protecție a cablului).

- ▶ Asigurați-vă că aparatul nu poate reporni accidental.
- ▶ Așteptați minimum 3 minute până la descărcarea condensatoarelor.
- ▶ Verificați lipsa tensiunii.

Componentele electronice pot fi distruse din cauza tensiunilor de racordare prea mari.

- ▶ Asigurați-vă că tensiunea din rețea se află în intervalul admis.
- ▶ Asigurați o separare conform normelor de specialitate aplicabilă între tensiunea de rețea și tensiunea joasă de protecție.
- ▶ Nu conectați bornele *O<sub>L</sub>*, *AF*, *DCF*, *BUS*, *S20*, *S21*, *X25*, *X41* la sursa de alimentare electrică.
- ▶ Conectați cablul de conectare la rețea exclusiv la bornele marcate în acest sens!

### 1.3.2 Componente fierbinți sau reci

La anumite componente, în special la nivelul conductelor din țevă neizolate, există pericolul de producere a arsurilor și degerăturilor.

- ▶ Lucrați asupra componentelor numai dacă au atins temperatura mediului.

### 1.3.3 Locul de instalare

- ▶ Nu instalați produsul în încăperi cu pericol de îngheț.
- ▶ Asigurați-vă de faptul că suprafața de montaj are capacitate portantă suficientă pentru masa operațională a produsului.
- ▶ Asigurați-vă de faptul că produsul este așezat plan pe suprafața de montaj.
- ▶ Asigurați-vă de faptul că nu deteriorați termoizolația conductelor, pentru a evita formarea condensului.

### 1.3.4 Scule, materiale și echipamente

Pentru a evita prejudiciile materiale:

- ▶ Utilizați numai scule corespunzătoare.
- ▶ Asigurați o apă fierbinte de calitate suficientă.
- ▶ Îmbogățiți agentul termic numai cu inhibitori de îngheț sau de coroziune avizați.

### 1.3.5 Masa

Pentru a evita răniile în timpul transportului:

- ▶ Transportați produsul cu minim două persoane.

### 1.3.6 Îngheț

Dacă există gheață în conducte, instalația poate suferi deteriorări mecanice.

- ▶ Respectați în mod obligatoriu indicațiile privind protecția contra înghețului.
- ▶ Nu porniți instalația în cazul pericolului de îngheț.

### 1.3.7 Dispozitive de siguranță

- ▶ Instalați dispozitivele de siguranță necesare în instalație.
- ▶ Respectați legile, normele și directivele naționale și internaționale valabile.
- ▶ Asigurați-vă că instalația de încălzire se află într-o stare tehnică optimă.
- ▶ Asigurați-vă că niciun dispozitiv de siguranță și control nu este îndepărtat, șuntat sau scos din funcțiune.
- ▶ Remediați imediat defecțiunile care ar putea influența negativ securitatea.

### 1.3.8 Transport

Curelele de transport pot deteriora carcasa frontală pe parcursul transportului.

Din cauza îmbătrânirii materialului, acestea nu sunt prevăzute pentru a fi utilizate în cazul unui transport ulterior

- ▶ Demontați carcasa frontală înainte să utilizați curelele de transport.
- ▶ Tăiați curelele de transport după punerea în funcțiune a aparatului.

### 1.3.9 Instalarea

Tensiunile din cablurile de conectare

Tensiunile din conductele de racordare pot provoca neetanșeități.

- ▶ Montați conductele de conectare fără tensiune.

Transferul căldurii în timpul lipirii

- ▶ Lipiți piesele de racordare numai atunci când acestea nu sunt înșurubate de robinetele de service.

Pericolul de opărire cauzat de apa potabilă fierbinte



La punctele de consum pentru apa caldă menajeră există pericolul de opărire la temperaturi de peste 50 °C ale apei calde menajere. Copiii mici sau persoanele în vârstă pot fi puși în pericol chiar la temperaturi mai scăzute.

- ▶ Alegeți temperatura în așa fel încât să nu existe persoane puse în pericol.
- ▶ Informați utilizatorul referitor la pericolul opăririi cu funcția **Protecția antilegionella** pornită.

### 1.3.10 Întreținerea, remedierea avariilor

Avariile neremediate, modificările efectuate la dispozitivele de siguranță și neefectuarea lucrărilor de întreținere pot duce la disfuncționalități și la riscuri de securitate în timpul funcționării.

- ▶ Asigurați-vă că instalația de încălzire se află într-o stare tehnică optimă.
- ▶ Asigurați-vă că niciun dispozitiv de siguranță și control nu este îndepărtat, șuntat sau scos din funcțiune.
- ▶ Remediați imediat defecțiunile care ar putea influența negativ securitatea.

## 1.4 Prescripții (directive, legi, norme)

- ▶ Respectați prescripțiile, normele, directivele, reglementările și legile naționale.



## 2 Indicații privind documentația

- ▶ Respectați obligatoriu toate instrucțiunile de exploatare și instalare alăturate componentelor instalației.
- ▶ Predați atât aceste instrucțiuni, cât și toate documentațiile conexe utilizatorului instalației.

### 2.1 Valabilitatea instrucțiunilor

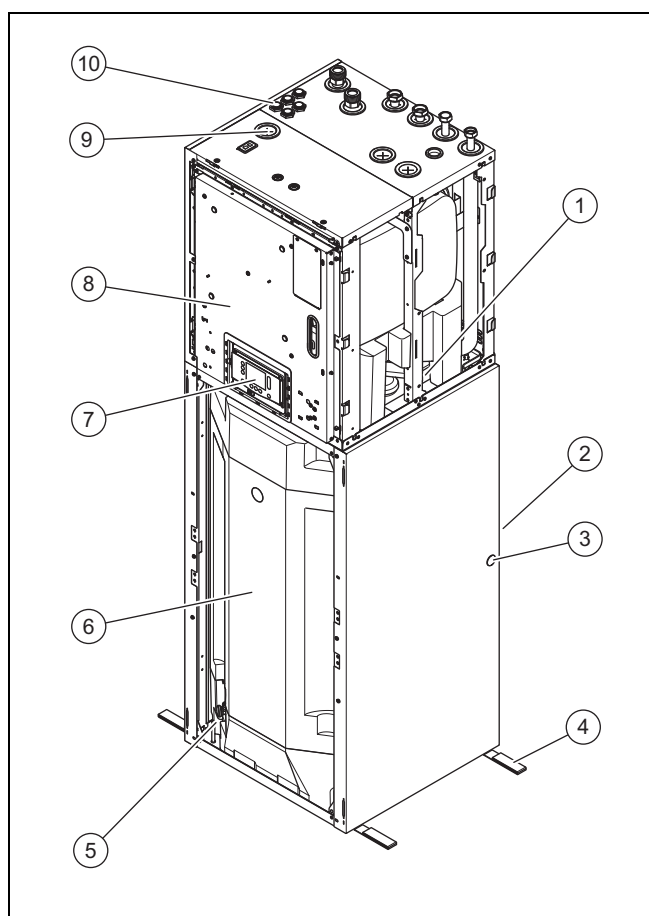
Aceste instrucțiuni sunt valabile exclusiv pentru instalarea următoarelor aparate în țările specificate:

Aparatul	Număr de articol	Țara
VIH QW 190/7 SE 18L	8000010343	RO

## 3 Descrierea aparatului

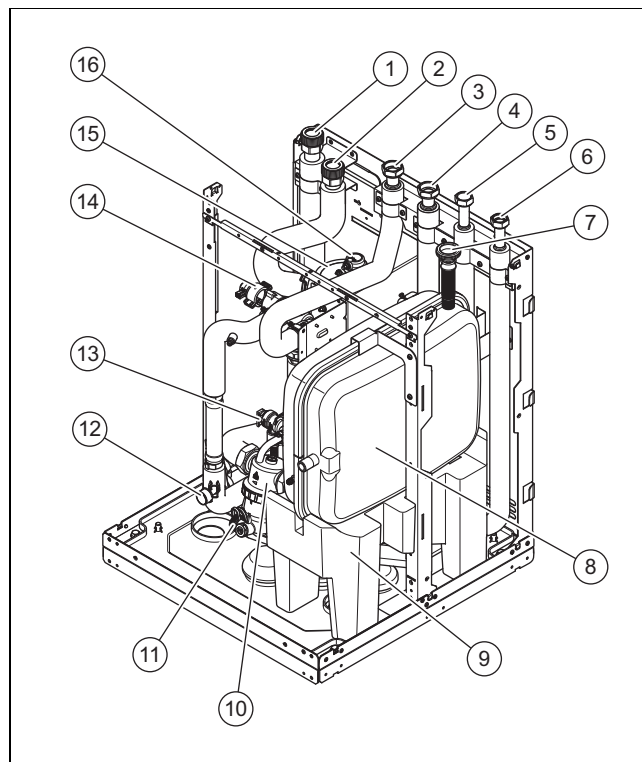
### 3.1 Prezentare generală a aparatului

#### 3.1.1 Construcția aparatului



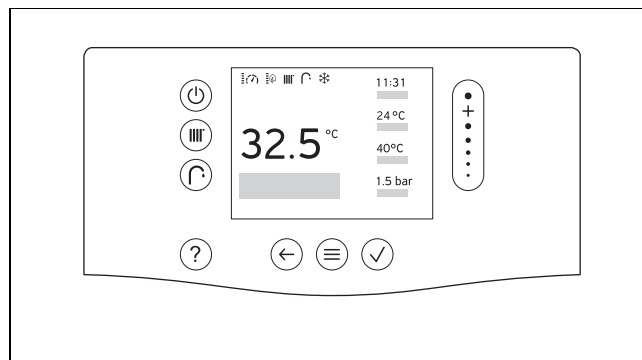
- |   |  |    |   |
|---|--|----|---|
| 1 | Bloc hidrolic  | 6  | Boiler de apă caldă   |
| 2 | ieșire opțională pentru furtunul de scurgere a condensului | 7  | Display-ul unității de interior   |
| 3 | ieșire opțională pentru furtunul de scurgere a condensului | 8  | Pupitrul de comandă   |
| 4 | Curele de transport  | 9  | ieșire țevă pentru pompa de recirculare disponibilă ca accesoriu opțional |
| 5 | Robinet de umplere și golire pentru boiler                 | 10 | Garnituri de cauciuc pentru protecția cablurilor                          |









#### 3.1.2 Construcția blocului hidrolic



- |   |  |    |   |
|---|--|----|---|
| 1 | Retur spre unitatea de exterior, 1 filet exterior de 1/4" cu garnitură plată                         | 6  | Racord apă rece, piuliță olandeză de 3/4" filet interior cu garnitură plată |
| 2 | Tur de la unitatea de exterior, 1 filet exterior de 1/4" cu garnitură plată                          | 7  | Scurgere către tava de colectare a condensului                              |
| 3 | Turul încălzirii, circuitul clădirii, piuliță olandeză, filet interior de 1" cu garnitură plată      | 8  | Vas de expansiune la circuitul de încălzire                                 |
| 4 | Returul încălzirii din circuitul clădirii, piuliță olandeză, filet interior de 1" cu garnitură plată | 9  | Soclu al vasului de expansiune (nu-l îndepărtați!)                          |
| 5 | Racord apă caldă menajeră, piuliță olandeză de 3/4" filet interior cu garnitură plată                | 10 | Separator cu magnetită (cu excepția VIH QW 190/7 E S5 18L)                  |
|   |  | 11 | Robinet de umplere și de golire   |
|   |  | 12 | Manometru   |
|   |  | 13 | Supapă de siguranță   |
|   |  | 14 | Vană cu 3 căi   |
|   |  | 15 | Încălzire electrică suplimentară  |
|   |  | 16 | Dezaerator rapid  |



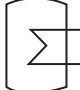

### 3.2 Elemente de control









Element de control	Funcție
	- Tasta de resetare: mențineți-o apăsată timp de peste 3 secunde pentru a efectua repornirea
	Setarea temperaturii pe tur, respectiv temperaturii dorite, prin intermediul controlerului de sistem
	Setarea temperaturii apei calde prin intermediul controlerului de sistem
	- Accesarea funcției de asistență
	- Revenirea la un nivel inferior - Anularea introducerii
	- Accesarea meniului - Revenire la meniul principal - Accesarea afișajului de bază
	- Confirmarea selecției/modificării - Stocarea valorii reglate
	- Navigare prin structura meniului - Reducerea sau creșterea valorii de reglare - Navigarea la numerele și literele individuale

### 3.3 Datele de pe plăcuța de timbru

Plăcuța de timbru se află pe partea posterioară a pupitrului de comandă.

Indicație	Semnificație
Număr de serie	număr de identificare univoc al aparatului
VIH QW...	Nomenclatură
E	Rezervor emailat
SE	Rezervor din oțel inoxidabil
S5	Fără separator cu magnetită
IP	Clasa de protecție
	Controler
	Circuit de încălzire
	Rezervor de stocare, cantitate de umplere, presiune admisibilă
	Încălzitor de rezervă
P max	Putere măsurată, maximă
P	Putere măsurată
I max	Curent de măsurare, maxim
I	Curent de pornire
MPa (bar)	Presiune de lucru admisă (relativă), circuit de agent frigorific
L	Cantitate de umplere

### 3.4 Simboluri de conexiune

Simbol	Racord
	Circuit de încălzire, tur
	Circuit de încălzire, retur
	Tur de la unitatea de exterior
	Retur spre unitatea de exterior
	Circuit de apă caldă menajeră, apă rece
	Circuit de apă caldă menajeră, apă caldă menajeră

### 3.5 Dispozitive de siguranță

#### 3.5.1 Funcția de protecție anti-îngheț

Funcția de protecție a instalației contra înghețului asigură o temperatură minimă a agentului termic la temperaturi exterioare scăzute, pentru a împiedica înghețarea circuitului de încălzire.

#### 3.5.2 Senzor de presiune

Un senzor de presiune din unitatea de exterior monitorizează permanent presiunea din circuitul de încălzire, pentru a evita un posibil deficit de agent termic.

Dacă presiunea din circuitul de încălzire  $\leq$  presiunea minimă de lucru, este afișat un mesaj de întreținere ( $\rightarrow$  Anexă G).

Dacă presiunea din circuitul de încălzire  $\leq$  presiunea minimă, este afișat un mesaj de eroare ( $\rightarrow$  Anexă J), iar aparatele racordate sunt deconectate până când presiunea de lucru este din nou peste presiunea minimă.

Dacă presiunea în circuitul de încălzire  $\leq 0,1$  MPa (1 bar), apare un mesaj de întreținere sub presiunea minimă de lucru.

- Presiunea minimă circuitul de încălzire:  $\geq 0,05$  MPa ( $\geq 0,50$  bar)

#### 3.5.3 Limitatorul de siguranță al temperaturii (STB) în circuitul de încălzire

În cazul în care temperatura din circuitul de încălzire al încălzirii electrice suplimentare interne depășește temperatura maximă (interval de declanșare cuprins între 92 și 98 °C), limitatorul de siguranță al temperaturii decuplează și blochează încălzirea electrică suplimentară. După declanșare, este necesară înlocuirea limitatorului de siguranță al temperaturii.

- Temperatura max. a circuitului de încălzire: 98 °C<sup>-6 K</sup>

### 3.6 Marcaj CE



Prin marcajul CE se certifică faptul că aparatele îndeplinesc cerințele de bază ale legislației UE relevante conform declarației de conformitate.

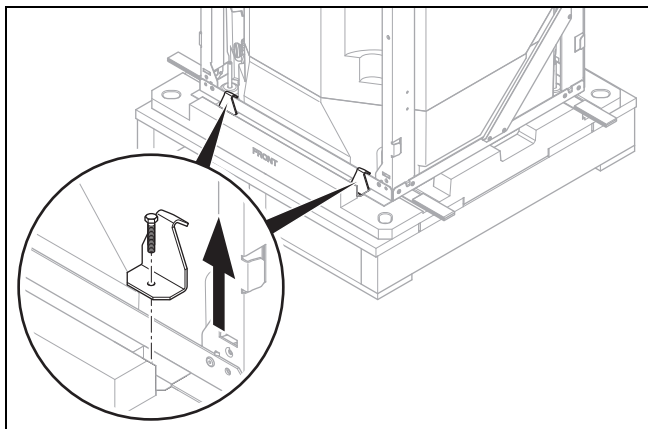
Declarația de conformitate poate fi consultată la producător.

Modulul de internet furnizat corespunde Directivei 2014/53/UE. Textul complet al declarației de conformitate UE fi consultat pe următorul site web: <https://www.vaillant-group.com/doc/doc-radio-equipmentdirective>

## 4 Asamblare

### 4.1 Despachetarea aparatului

1. Îndepărtați componentele exterioare ale ambalajului fără a deteriora aparatul.
2. Scoateți documentația.
3. Demontați carcasa frontală. (→ Capitol 4.9.1)



4. Demontați cele 4 dispozitive de siguranță pentru transport din părțile din față și din spate ale paletului.

### 4.2 Verificarea pachetului de livrare

- Verificați completitudinea și integralitatea pachetului de livrare.

**Valabilitate:** Aparat cu separator cu magnetită

Lot	Denumire
1	Aparatul
1	Documentație pentru punca cu accesorii
1	Pungă cu accesorii pentru instalația hidraulică (robinete de umplere și de închidere, grupă de siguranță, dispozitiv de umplere pentru circuitul de încălzire, capac de închidere pentru orificiul de scurgere a condensului din carcasă)
1	1 cutie separată cu conectoare (comunicație, eBUS, DCF)
1	1 cutie separată cu modul de internet <b>VR 940</b>

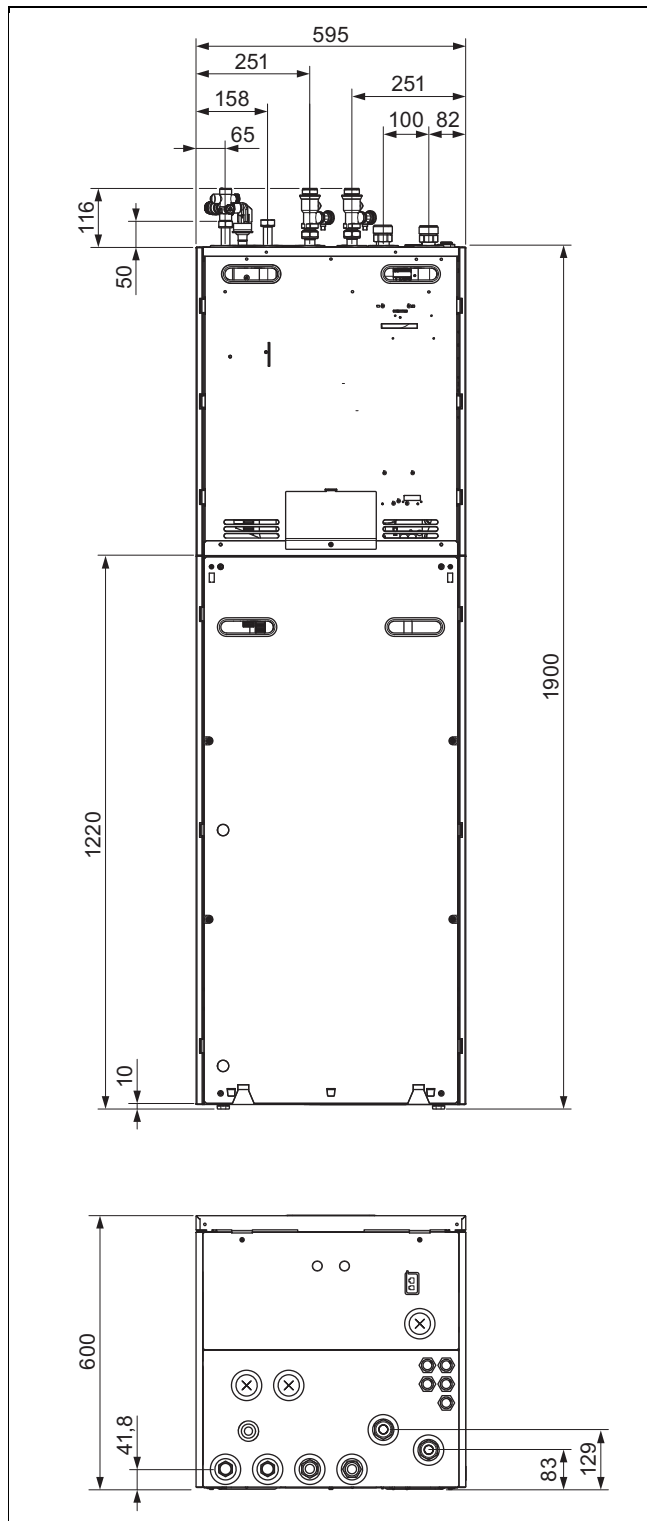
**Valabilitate:** Cu excepția aparatului cu separator cu magnetită

Lot	Denumire
1	Aparatul
1	Documentație pentru punca cu accesorii
1	1 cutie separată cu conectoare (comunicație, eBUS, DCF)
1	1 cutie separată cu modul de internet <b>VR 940</b>

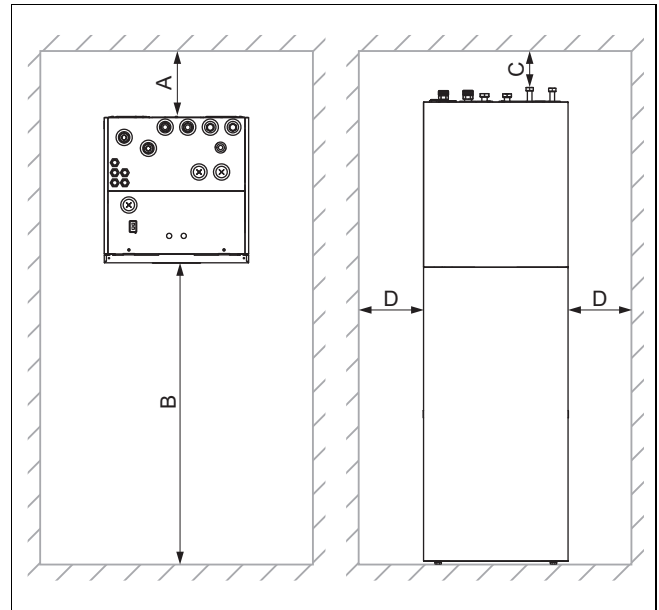
### 4.3 Alegerea locului de instalare

- Alegeți o cameră uscată, care este permanent protejată împotriva înghețului, care nu depășește înălțimea maximă de instalare și în care temperatura nu depășește și nici nu coboară sub temperatura ambiantă admisă.
  - Temperatură ambiantă admisă în cazul asamblării libere: 7 ... 40 °C
  - Temperatură admisă a mediului în cazul montării într-o nișă: 7 ... 35 °C
  - Temperatură ambiantă admisă în cazul montării într-un dulap: 7 ... 25 °C
  - Umiditatea relativă admisibilă a aerului: 20 ... 80 %
- Spațiul pentru montaj trebuie să se afle la mai puțin de 2.000 de metri deasupra nivelului mării.
- Asigurați-vă de faptul că pot fi respectate distanțele minime necesare.
- Aveți în vedere diferența de nivel admisibilă dintre unitatea de exterior și unitatea de interior. Consultați secțiunea Date tehnice (→ Anexă O).
- La alegerea spațiului pentru montaj aveți în vedere faptul că, în timpul funcționării, pompa de încălzire poate să transmită vibrații asupra podelei sau asupra pereților aflați în apropiere.
- Asigurați-vă de faptul că podeaua este plană și cu capacitate portantă suficientă pentru a putea susține greutatea aparatului, inclusiv a unui boiler plin pentru apă caldă.
- Asigurați-vă că poziționarea conductelor (pe partea apei calde și pe partea încălzirii) se poate realiza corespunzător.

#### 4.4 Dimensiuni



#### 4.5 Distanțele minime și spațiile libere pentru montaj



A	0 mm	C	> 200 - 250 mm cu pungă cu accesorii pentru racord
B	≥ 550 mm	D	≥ 2,5 mm

- ▶ Pentru a facilita accesul în cadrul lucrărilor de întreținere și de reparație, asigurați o distanță laterală mai mare decât distanța minimă solicitată, dacă este cazul.
- ▶ La utilizarea accesoriilor observați distanțele minime/spațiile libere pentru montaj.



#### Indicație

În cazul montării într-un dulap, distanța (D) poate fi redusă la 2,5 mm, pentru a efectua lucrări de întreținere și de reparație.

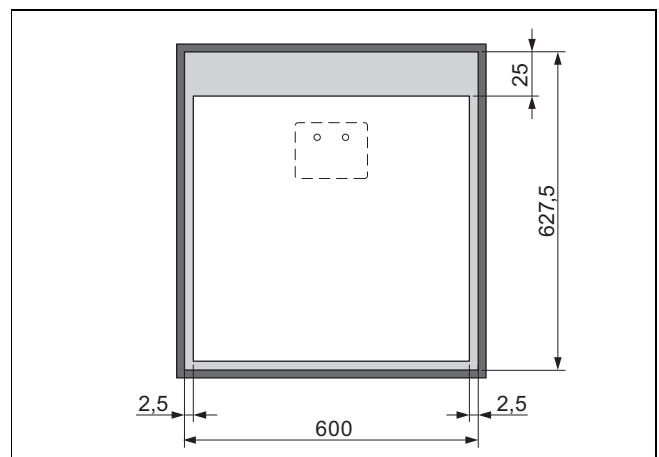
#### Montarea într-un dulap

##### Condiții necesare

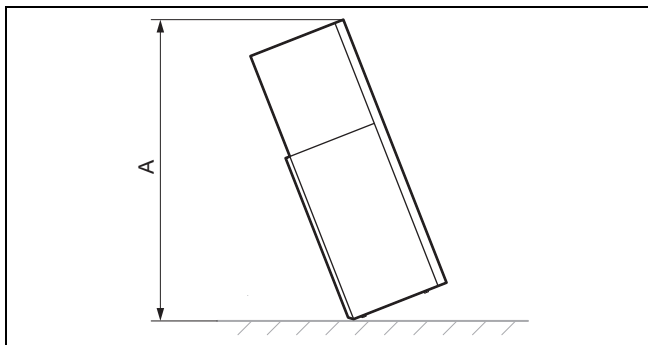
Aparatul poate fi încorporat într-un dulap numai dacă vă asigurați că temperatura ambiantă din jurul aparatului nu depășește 25 °C.

##### Distanțe minime în cazul montării într-un dulap

Distanțele necesare în mm



#### 4.6 Dimensiunile pentru transport ale aparatului



- A    Cu ambalaj: 2320 mm  
      Fără ambalaj: 1980 mm

#### 4.7 Transportul aparatului



##### **Pericol!**

##### **Pericol de accidentare cauzat de sarcini grele!**

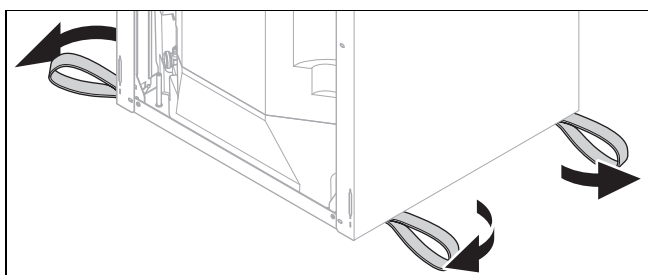
Purtarea unor sarcini grele poate cauza accidente.

- ▶ Respectați toate legile în vigoare și restul prescripțiilor în cazul ridicării de produse grele.

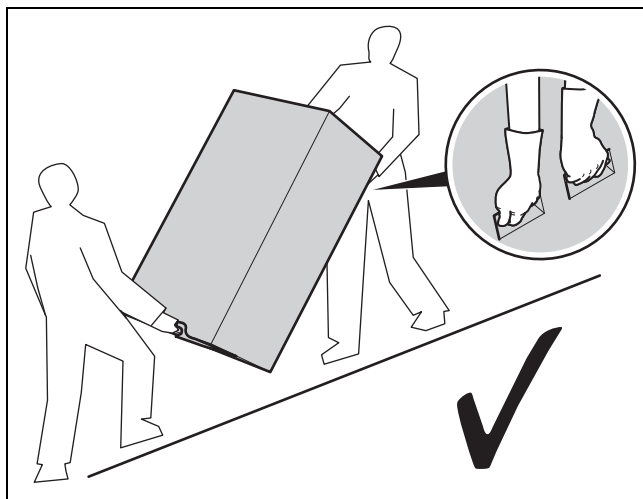
1. Dacă particularitățile spațiale nu permit montarea integrală, separați produsul în două module.
2. Transportați aparatul la spațiul pentru montaj. Pentru a facilita transportul, folosiți piulițele fluture de pe partea posterioară, cât și curelele de transport față, de pe partea inferioară.

##### 4.7.1 Utilizarea curelelor de transport

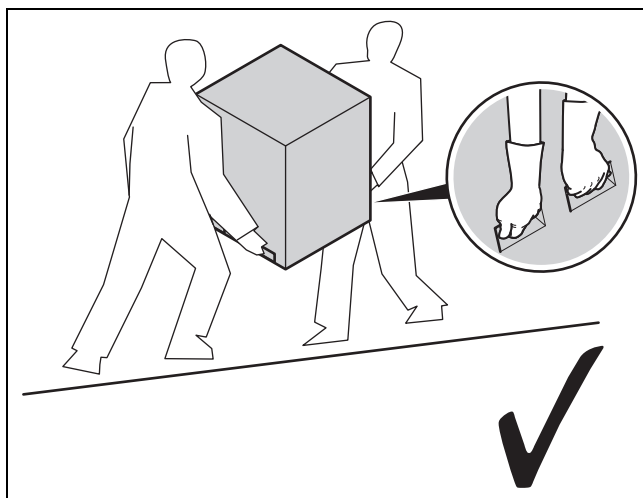
1. Demontați carcasa frontală. (→ Capitol 4.9.1)
2. Pentru un transport în condiții de siguranță, utilizați curelele de transport la toate picioarele aparatului.



3. Dacă curelele de transport sunt amplasate sub aparat, scoateți-le prin rabatare.



4. Transportați secțiunea inferioară a produsului în toate situațiile conform descrierii de mai sus.



5. Transportați secțiunea superioară a produsului în toate situațiile conform descrierii de mai sus.

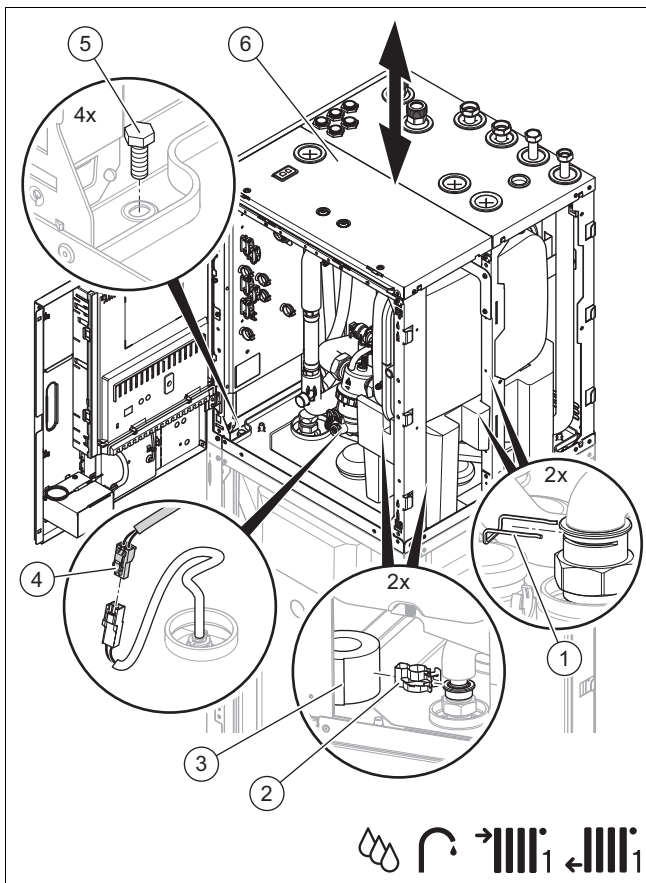
#### 4.8 Separați aparatul în două module



##### **Indicație**

Pentru separarea aparatului este necesară o înălțime a plafonului de cel puțin 2,02 m.

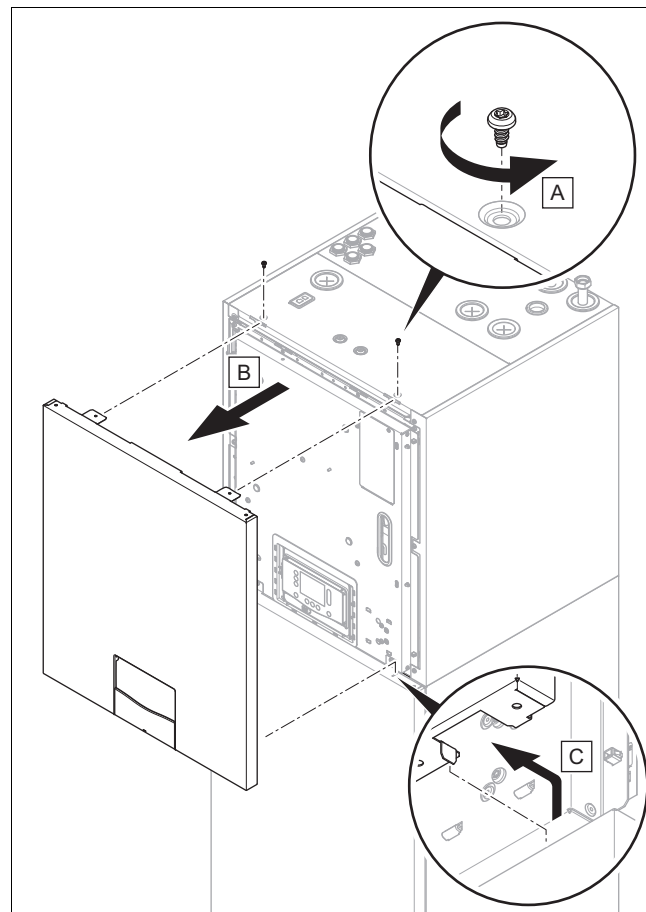
1. Demontați carcasa frontală (→ Capitol 4.9.1).
2. Demontați carcasa laterală superioară (→ Capitol 4.9.2).
3. Rabatați în lateral pupitrul de comandă. (→ Capitol 4.10)



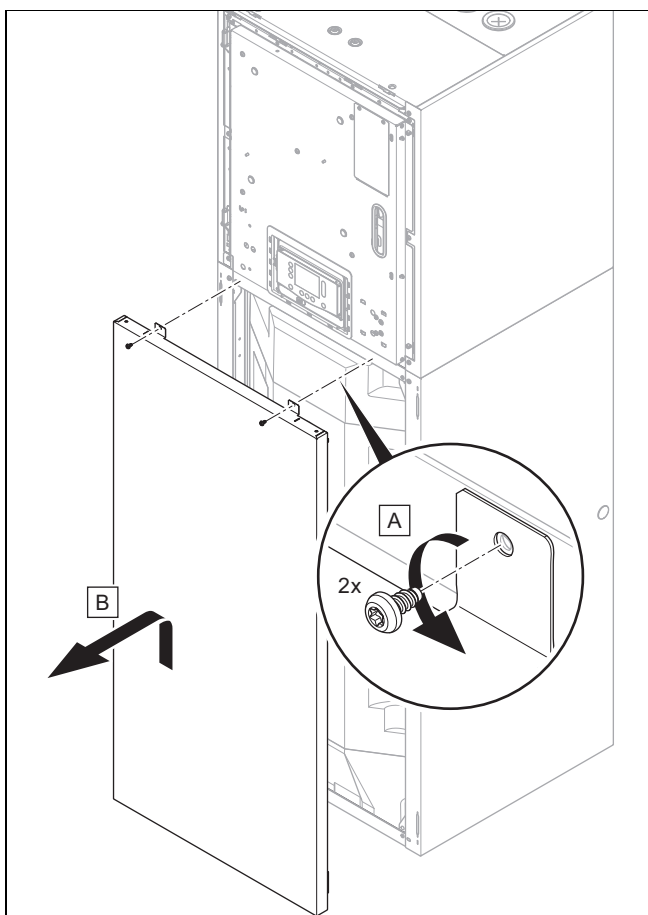
4. Împingeți termoizolația (3) la nivelul trecerilor de țevă în sus.
5. Scoateți clemele (1) și (2) de la îmbinările țevelor.
6. Detașați tubulatura.
7. Desprindeți fișa (4) de pe senzorul de temperatură a boilerului.
8. Scoateți 4 șuruburi (5).
9. Ridicați cu ajutorul locașurilor de prindere partea superioară (6) a aparatului.
10. Pentru asamblarea aparatului, efectuați procedura în ordine inversă.
11. Aveți grijă să montați din nou corect termoizolațiile pe îmbinările țevelor, astfel încât să nu se poată forma condens.

## 4.9 Demontarea carcasei

### 4.9.1 Demontarea carcasei frontale

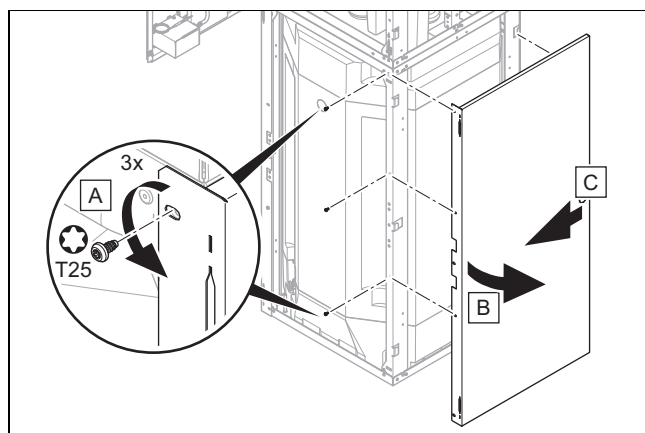
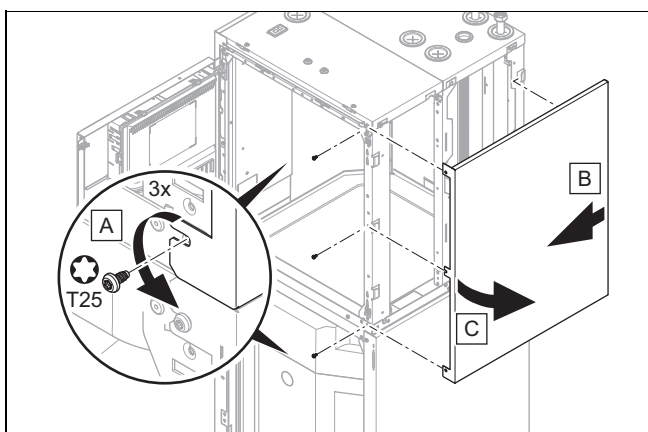


1. Desfaceți ambele șuruburi și ridicați spre înainte partea superioară a carcasei frontale.



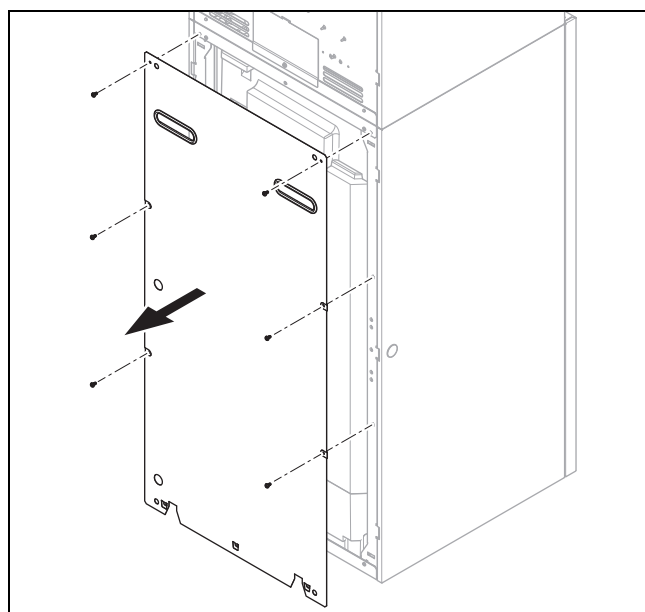
2. Desfaceți ambele șuruburi și ridicați secțiunea inferioară a panoului frontal și demontați-l trăgându-l spre înainte.

#### 4.9.2 Demontarea carcasei laterale



1. Demontați carcasa laterală conform reprezentărilor din figuri.

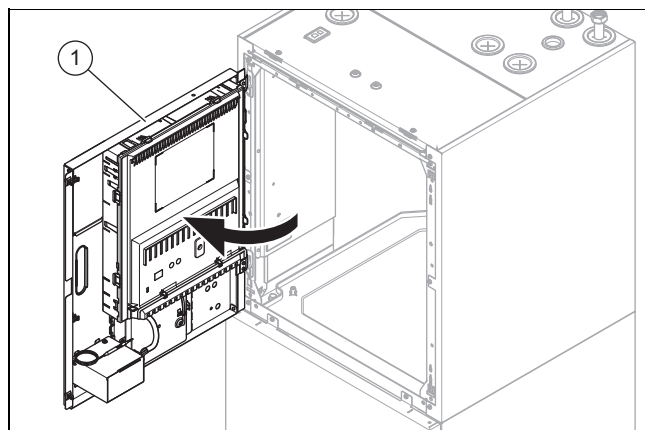
#### 4.9.3 Demontarea panoului din spate



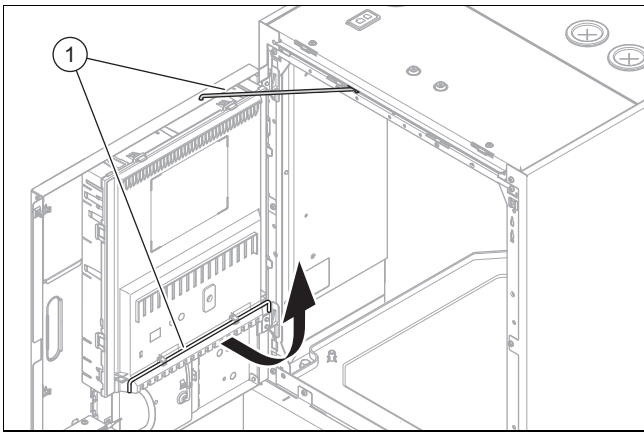
1. Demontați panoul din spate conform reprezentării din figură.
2. Montați panoul din spate în ordine inversă.

#### 4.10 Deschiderea prin rabatare a pupitrului de comandă

1. Demontați carcasa frontală. (→ Capitol 4.9.1)



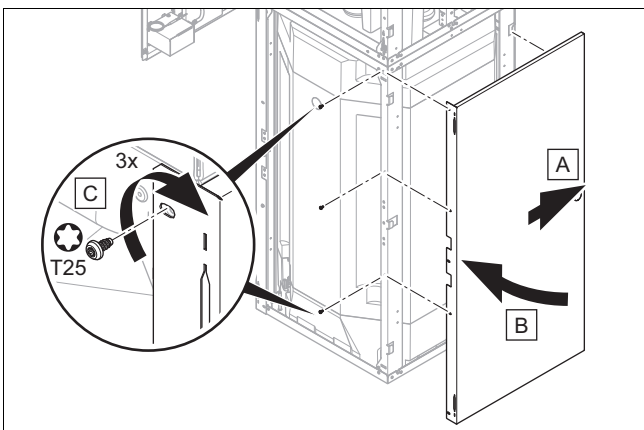
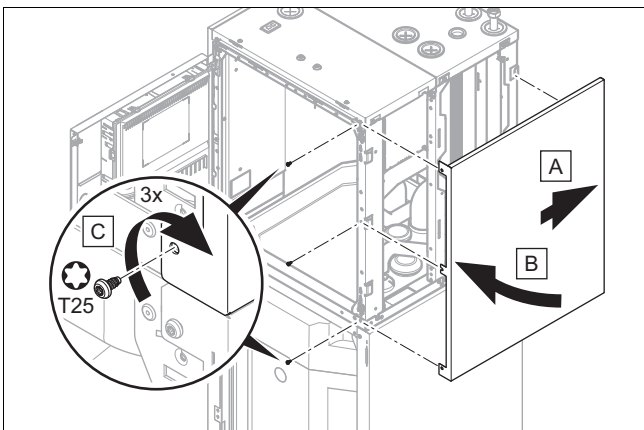
2. Rabatați în lateral pupitrul de comandă.



3. Fixați pupitrul de comandă cu bara de blocare(1).

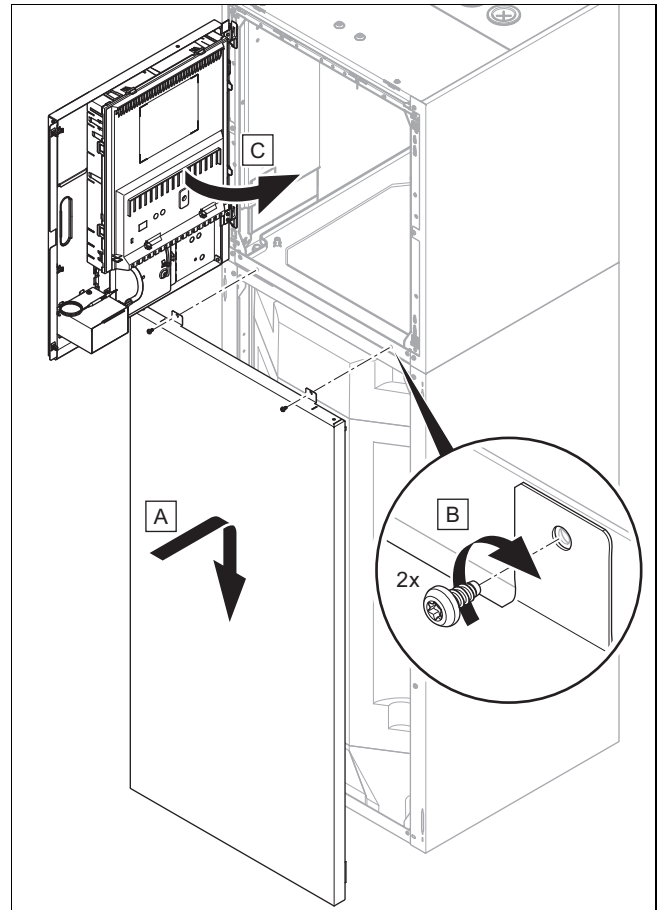
## 4.11 Montarea carcusei

### 4.11.1 Montarea carcusei laterale

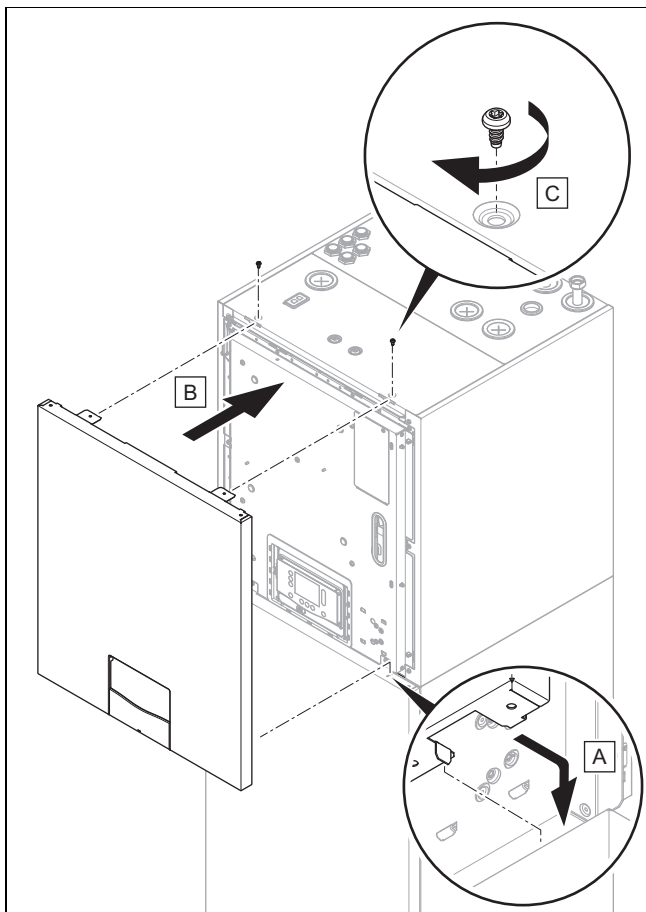


1. Montați carcasa laterală conform reprezentărilor din figuri.

### 4.11.2 Montarea carcusei frontale



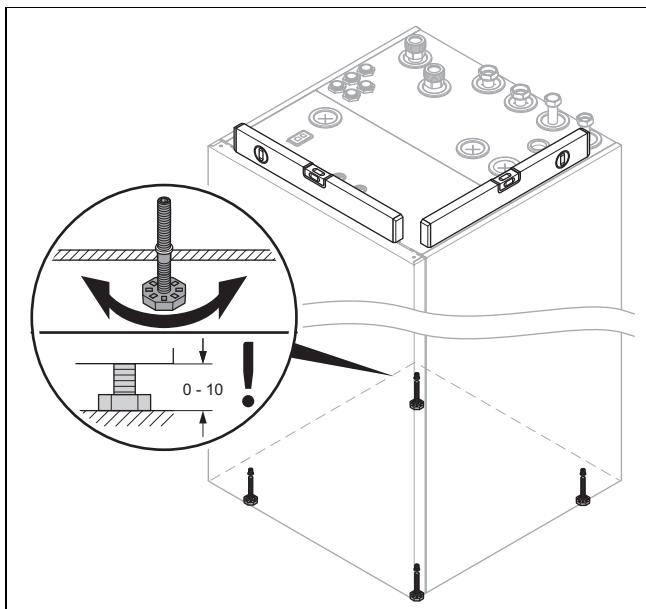
1. Prindeți partea inferioară a panoului frontal cu colțarele de prindere în degăjările din carcusele laterale și coborâți-l.
2. Fixați cu ambele șuruburi partea inferioară a panoului frontal.
3. Scoateți bara de blocare de pe pupitrul de comandă.
4. Fixați bara de blocare pe suportul capacului pupitrului de comandă.
5. Rabatați spre înapoi pupitrul de comandă.



6. Conectați carcasa frontală superioară și fixați-o cu cele două șuruburi.

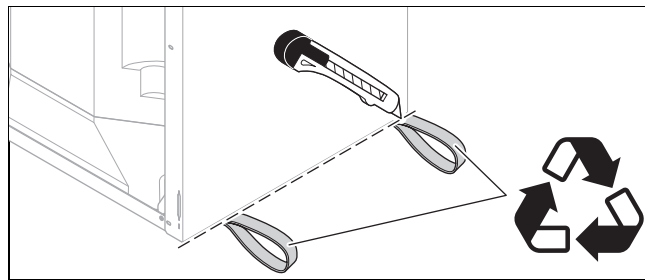
#### 4.12 Montarea unității de interior

1. La instalare, țineți cont de greutatea aparatului, inclusiv de apa conținută de acesta.
  - consultați secțiunea Date tehnice (→ Anexă O).



2. Orientați aparatul prin dispunerea orizontală a picioarelor de reglare.

#### 4.13 Îndepărtarea curelelor de transport



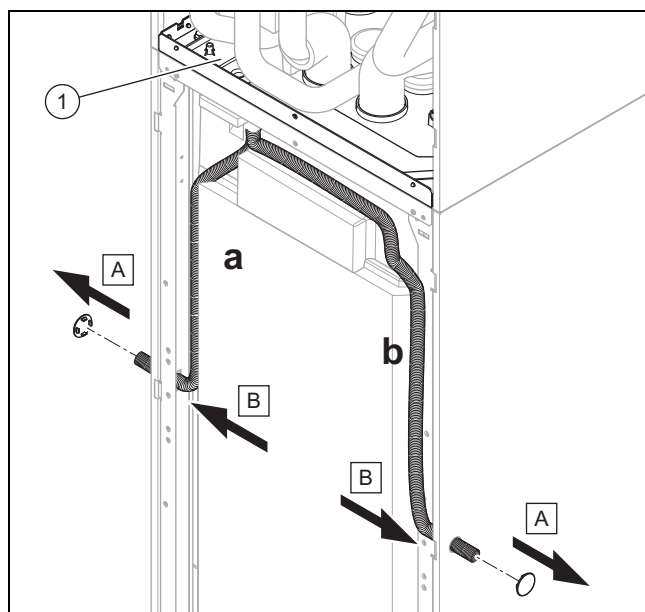
1. După instalarea aparatului, tăiați curelele de transport și eliminați-le corespunzător.
2. Reatașați carcasa frontală a produsului.

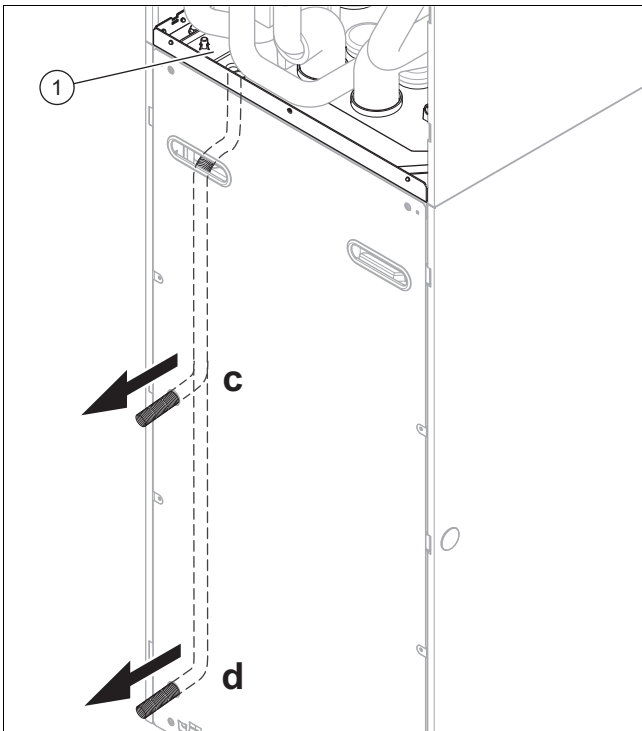
### 5 Instalația hidraulică

#### 5.1 Efectuarea lucrărilor de instalare pregătitoare

- ▶ Instalați următoarele componente, de preferință din categoria accesoriilor producătorului:
  - o supapă de siguranță, un robinet de închidere și un manometru la returul încălzirii
  - o grupă de siguranță și un robinet de închidere la alimentarea cu apă rece a boilerului pentru apă caldă menajeră.
  - un robinet de închidere la turul încălzirii
- ▶ Verificați dacă volumul vasului de expansiune încorporat este suficient pentru sistemul de încălzire. Dacă este insuficient volumul vasului de expansiune încorporat, atunci instalați un vas suplimentar de expansiune în returul încălzirii, cât mai aproape posibil de aparat.
- ▶ Spălați cu grijă instalația de încălzire înaintea racordării aparatului pentru îndepărtarea posibilelor resturi care se depun în aparat și care pot să provoace deteriorări.
- ▶ La instalațiile de încălzire cu electrovalve sau supape reglate termostatic, instalați un bypass cu supapă de preaplin, pentru a asigura debitul volumic maxim (→ Instrucțiuni de utilizare a unității de exterior).

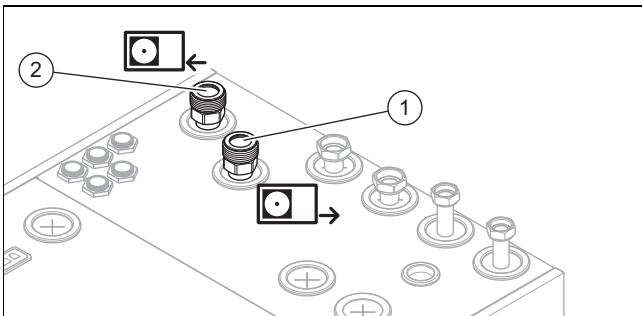
#### 5.2 Poziționarea furtunului de scurgere a condensului





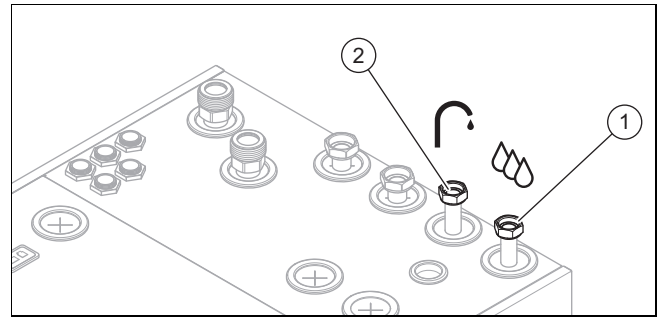
1. Alegeți una dintre deschiderile de la nivelul carcasei prevăzute pentru furtunul de scurgere a condensului (lungimea de 180 mm) din tava de colectare a condensului (1) și poziționați furtunul de scurgere a condensului.
2. Dacă este cazul, demontați panoul din spate sau una dintre carcusele laterale.
3. Asigurați-vă că furtunul de scurgere pentru condens și supapa de siguranță sunt racordate la un sifon care împiedică scurgerea amoniacului și a gazelor cu conținut de sulf.

### 5.3 Instalarea turului și returului unității de exterior



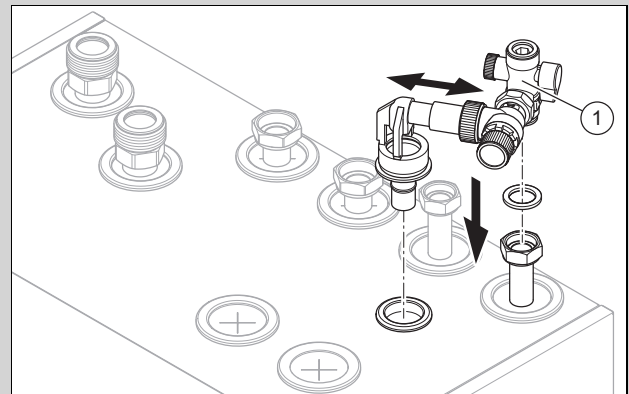
- ▶ Instalați returul (2) și turul (1) unității de exterior conform standardelor.
  - consultați Simboluri de conexiune (→ Capitol 3.4).

### 5.4 Instalarea racordului de apă rece și de apă caldă menajeră



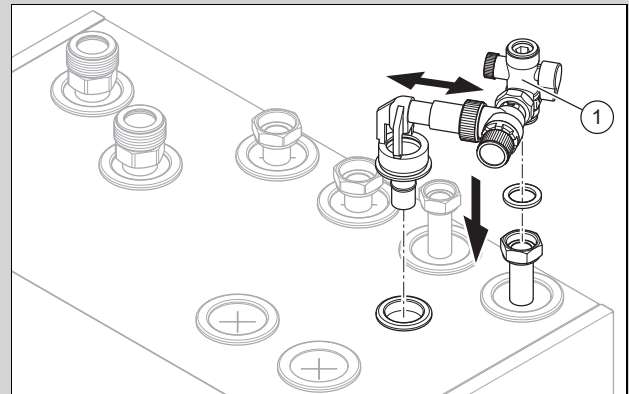
1. Instalați racordul de apă rece (1) și racordul de apă caldă (2) conform standardului.
  - consultați Simboluri de conexiune (→ Capitol 3.4).

**Valabilitate:** Aparat cu separator cu magnetită



- ▶ Instalați supapa de siguranță (1) din punca cu accesoriile la racordul de apă rece.
  - consultați Simboluri de conexiune (→ Capitol 3.4).

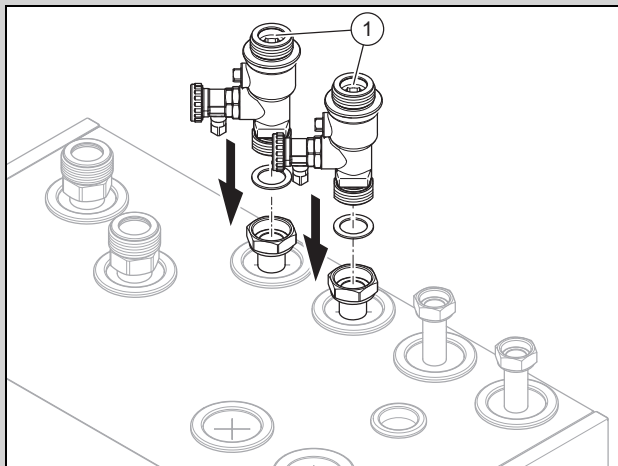
**Valabilitate:** Cu excepția aparatului cu separator cu magnetită



- ▶ Instalați la locație o supapă de siguranță standardizată (1).
  - consultați Simboluri de conexiune (→ Capitol 3.4).

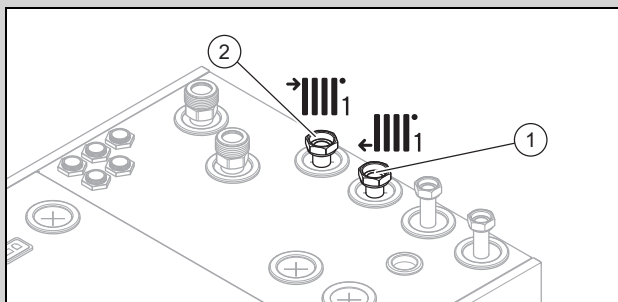
## 5.5 Instalarea racordurilor circuitului de încălzire

**Valabilitate:** Aparat cu separator cu magnetită



- ▶ Instalați două robinete de umplere și golire (1) din pungă cu accesorii.
  - consultați Simboluri de conexiune (→ Capitol 3.4).

**Valabilitate:** Cu excepția aparatului cu separator cu magnetită



- ▶ Instalați turul (2) și returul (1) racordurilor circuitului de încălzire conform standardului.
  - consultați Simboluri de conexiune (→ Capitol 3.4).

## 5.6 Asigurarea volumului de agent termic necesar

### Volum de agent termic în regim de dezghețare

La temperaturi exterioare sub 5 °C, la unitatea de exterior apa de condens poate îngheța pe lamelele vaporizatorului și poate forma gheață. Gheața formată este detectată automat și decongelată automat la anumite intervale de timp.

Energia termică necesară pentru dejivrare provine de la instalația de încălzire.

Un regim de dezghețare corect este posibil numai dacă în instalația de încălzire circulă o cantitate minimă de agent termic:

Performanță încălzire electrică suplimentară	Volumul minim de agent termic <sup>1 2</sup> în litri	
	Unitate de exterior de 3 - 5 kW	Unitate de exterior de 7 - 8 kW
0,0 - 0,5 kW	25	35
1,0 kW	22	32
1,5 kW	20	30
2,0 kW	17	25
2,5 - 3,0 kW	15	23

<sup>1</sup> fără volumul aparatului

<sup>2</sup> La o temperatură a agentului termic  $\geq 20$  °C înainte de pornirea regimului de dezghețare

Performanță încălzire electrică suplimentară	Volumul minim de agent termic <sup>1 2</sup> în litri	
	Unitate de exterior de 3 - 5 kW	Unitate de exterior de 7 - 8 kW
3,5 kW	12	20
4,0 - 4,5 kW	7	16
5,0 kW	0	12
5,5 kW	0	0

<sup>1</sup> fără volumul aparatului

<sup>2</sup> La o temperatură a agentului termic  $\geq 20$  °C înainte de pornirea regimului de dezghețare

Performanță încălzire electrică suplimentară	Volumul minim de agent termic <sup>1 2</sup> în litri	
	Unitate de exterior de 11 - 15 kW	
0,0 - 0,5 kW	75	
1,0 kW	73	
1,5 kW	70	
2,0 kW	65	
2,5 kW	63	
3,0 - 3,5 kW	60	
4,0 - 4,5 kW	55	
5,0 - 5,5 kW	50	
6,0 kW	45	
6,5 kW	43	
7,0 - 7,5 kW	40	
8,0 - 9,0 kW	0	
9,0 kW	0	

<sup>1</sup> fără volumul aparatului

<sup>2</sup> La o temperatură a agentului termic  $\geq 20$  °C înainte de pornirea regimului de dezghețare



### Indicație

Pentru a pune la dispoziție un volum tampon suplimentar al agentului termic și pentru a crește robustețea sistemului, controlerul de sistem ar trebui să fie instalat în sufragerie (camera principală). (→ Capitol 9.1)

## 5.7 Conectarea componentelor suplimentare

Puteți să instalați următoarele componente:

- Pompă de recirculare a apei calde
- Vas tampon pentru încălzire
- Modulul de internet **VR 940**
- Alimentare externă pentru anod
- Vas de expansiune a apei calde (străbătut de apă)
- Set de racordare

## 6 Instalația electrică

### 6.1 Pregătirea instalației electrice



#### Pericol!

#### Pericol de electrocutare la conexiune electrică necorespunzătoare!

O conexiune electrică realizată necorespunzător poate afecta siguranța în exploatare a produsului și poate provoca accidentări ale persoanelor și daune materiale.

- Realizați instalația electrică numai dacă sunteți un instalator instruit pentru această muncă.

1. Respectați condițiile tehnice de racordare pentru legarea la rețeaua de joasă tensiune a întreprinderii de alimentare cu energie.
2. Determinați prin intermediul plăcuței de timbru, dacă aparatul are nevoie de un bransament electric 1~/230V sau 3~/400V.
3. Aparatul este preconfigurat din fabrică pentru un bransament nerestricționat 1~/230V.
4. Determinați dacă alimentarea electrică pentru aparat urmează a fi executată cu un contor cu un dispozitiv de contorizare sau cu un contor cu două dispozitive de contorizare.
5. Racordați aparatul printr-un racord fix și un dispozitiv de separare pe toate liniile cu o deschidere între contacte de cel puțin 3 mm (de exemplu, siguranțe sau întrerupător) cu deconectare completă corespunzător categoriei de supratensiune III.

**Condiție:** Alimentare electrică simplă sau dublă 1~/230 V

- Determinați impedanța de rețea necesară pentru un racord monofazat (1~/230 V) al aparatului de la întreprinderea de alimentare cu energie și verificați conformitatea cu măsurarea impedanței buclei.
  - Măsurați impedanța de rețea la punctul de racordare a aparatului la rețeaua electrică:
    - $Z_{\max} = 1,047 \Omega + j 0,654 \Omega (1,047 \Omega + 2083 \mu\text{H})$
  - Transmiteți întreprinderii de alimentare cu energie valoarea măsurată și valoarea admisă  $Z_{\max}$ , în vederea aprobării instalării aparatului.
6. Determinați, prin intermediul plăcuței de timbru, curentul de măsurare al aparatului. Deduceți de aici secțiunile adecvate ale conductorilor pentru conductorii electrici.
  7. Observați în orice caz condițiile de instalare (la locație).
  8. Asigurați-vă că tensiunea nominală a rețelei de curent electric corespunde cu cea a cablajului alimentării principale cu electricitate a aparatului.
  9. Asigurați-vă că este asigurat permanent accesul la legarea la rețea și că nu este acoperit sau așezat.
  10. Determinați dacă pentru acest aparat este prevăzută funcția de întrerupere a alimentării de către întreprinderea de alimentare cu energie și care este tipul de alimentare cu energie electrică a aparatului, în funcție de tipul de deconectare.
  11. În cazul în care operatorul rețelei locale de alimentare stabilește faptul că pompa de încălzire trebuie controlată printr-un semnal de blocare, montați un întrerupător

corespunzător, indicat de operatorul rețelei de alimentare.

12. Respectați sarcina de racordare a tuturor actuatorilor externe racordate (*X11, X13, X14, X15, X17*), care totalizează max. 2 A.
13. Dacă lungimea conductorului depășește 10 m, pregătiți poziționarea separată a cablului de racordare la rețea și a cablului de comunicație.

### 6.2 Cerințe privind calitatea tensiunii din rețea

Pentru tensiunea din rețeaua de 230 V monofazată trebuie să fie asigurată o toleranță de la +10% până la -15%.

Pentru tensiunea din rețeaua de 400 V trifazată trebuie să fie asigurată o toleranță de la +10% până la -15%. Pentru diferența de tensiune dintre diferitele faze trebuie să fie asigurată o toleranță de +/-2%.

### 6.3 Cerințe privind componentele electrice

Pentru racordul la rețea se vor utiliza conducte flexibile de tip H05RN-F, care corespund standardului 60245 IEC 57.

Separatoarele trebuie să corespundă categoriei de supratensiune III pentru separare completă.

Pentru siguranța electrică se va utiliza un întrerupător de protecție a cablului cu caracteristica B.

În cazul în care este prescris pentru locația instalației, instalați pentru aparat un întrerupător de protecție propriu împotriva curentilor vagabonzi tip A cu un curent de declanșare diferențial nominal sub 30 mA.

### 6.4 Dispozitivul electric de separare

Dispozitivele electrice de separare sunt denumite în acest manual și separatoare. Ca separator se utilizează de obicei siguranța, respectiv întrerupătorul de protecție a cablului, care este încorporat în cutia contorului/cutia de siguranțe a clădirii.

### 6.5 Instalarea componentelor pentru funcția de întrerupere a alimentării de către societatea de furnizare a energiei electrice

Generarea căldurii cu pompa de încălzire poate fi deconectată temporar. Decuplarea este efectuată de către societatea de furnizare a energiei electrice și, de regulă, cu un receptor de comandă rotund.

- Conectați un cablu de comandă cu 2 contacte cu contactul releului (fără potențial) de la receptorul de comandă rotund și cu racordul S21, consultați anexa.



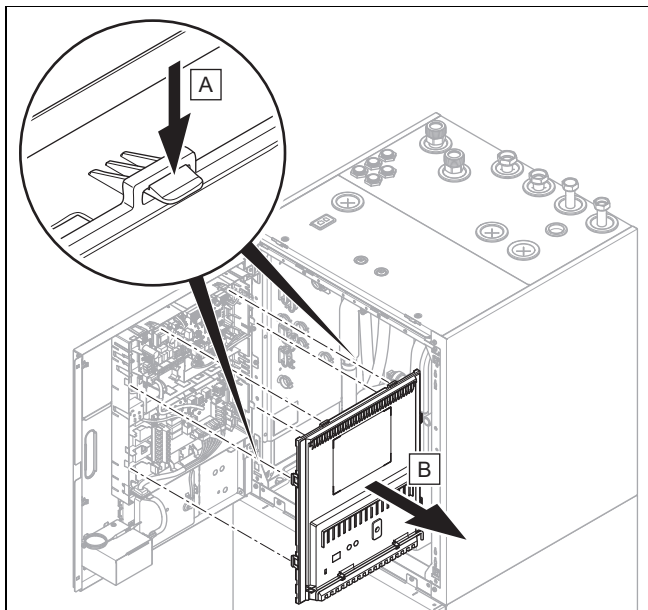
#### Indicație

În cazul unei comenzi prin conexiunea S21, alimentarea cu energie la locație nu trebuie decuplată.

- Reglați la controlerul de sistem ce anume trebuie să fie blocat: încălzitorul de rezervă, compresorul sau ambele.

## 6.6 Deschiderea pupitrului de comandă

1. Demontați carcasa frontală. (→ Capitol 4.9.1)
2. Rabatați în lateral pupitrul de comandă. (→ Capitol 4.10)
3. Blocați pupitrul de comandă, dacă este cazul, cu bara de fixare furnizată.



4. Desfaceți clipsurile din suporturi și scoateți capacul pupitrului de comandă.

## 6.7 Realizarea cablajului



### Pericol! Pericol de electrocutare!

La nivelul clemelor de racordare la rețea *L1*, *L2*, *L3* și *N* se înregistrează o tensiune permanentă:

- ▶ Decuplați alimentarea cu energie electrică.
- ▶ Asigurați împotriva reconectării alimentarea cu curent electric.
- ▶ Verificați lipsa tensiunii.



### Pericol! Risc de accidentări și pagube materiale din cauza instalării necorespunzătoare!

Tensiunea de alimentare la rețea la clemele și clemele de fișă greșite poate deteriora sistemul electronic.

- ▶ Asigurați o separare conform normelor de specialitate aplicabilă între tensiunea de rețea și tensiunea joasă de protecție.
- ▶ Nu conectați bornele *O*, *AF*, *DCF*, *BUS*, *S20*, *S21*, *X25*, *X41* la sursa de alimentare electrică.
- ▶ Conectați cablul de conectare la rețea exclusiv la bornele marcate în acest sens!



### Indicație

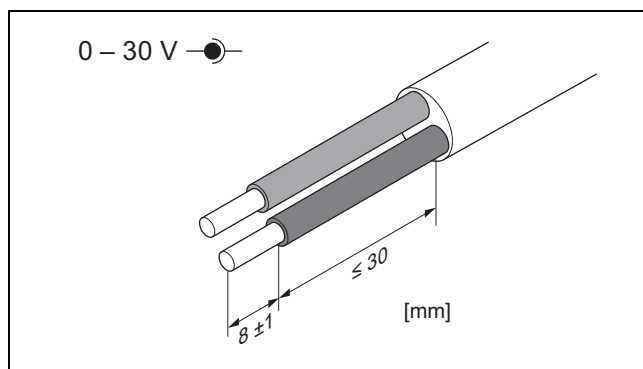
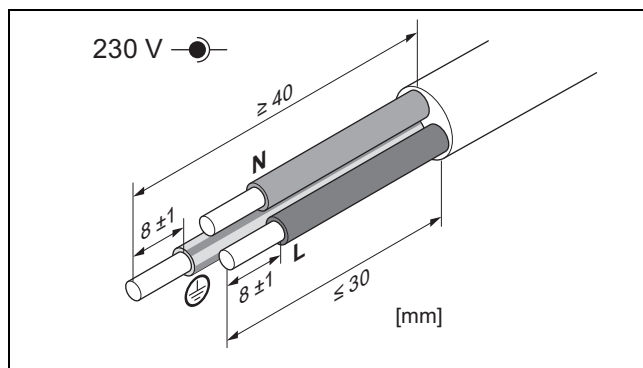
La racordurile *S20* și *S21* există o tensiune joasă de siguranță (SELV).



### Indicație

Dacă este utilizată funcția de întrerupere a alimentării de către întreprinderea de alimentare cu energie, racordați un contact normal deschis fără potențial cu o capacitate de comutare de 24 V/0,1 A la racordul *S21*. Trebuie să configurați funcția racordului în controlerul de sistem. (De exemplu, atunci când contactul este închis, încălzirea electrică suplimentară este blocată.)

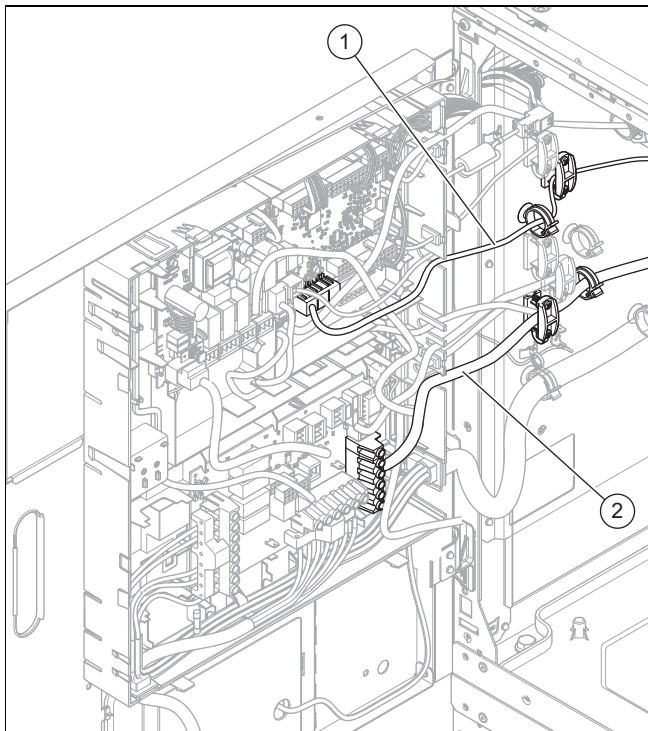
1. Peste o lungime de 10 m trageți separat cablurile de conectare cu tensiune de rețea și cablurile de senzori respectiv cablurile de bus. Distanța minimă a cablului de joasă tensiune și tensiune de rețea la lungimea cablului > 10 m: 25 cm. Folosiți cablu ecranat dacă acest fapt nu este posibil. Dispuneți ecranarea pe o parte a tablei pupitrului de comandă al aparatului.
2. Scurtați cablurile de conectare conform necesității.



3. Pentru a evita scurtcircuitările la scoaterea accidentală a unei lițe, scoateți învelișul exterior al cablurilor flexibile numai maxim 30 mm.
4. Asigurați-vă că nu se deteriorează izolația firelor interioare pe durata decojirii învelișului exterior.
5. Izolați firele interne numai într-atât, încât să poată fi realizate legături bune, stabile.
6. Pentru a evita scurtcircuitările prin firele individuale libere, capetele dezizolate ale firelor se prevăd cu învelișuri aderente.
7. Înșurubați fișa corespunzătoare la cablul de conexiune.
8. Verificați dacă toate firele sunt prinse mecanic strâns în clemele fișei. Ameliorați, dacă este cazul.
9. Introduceți fișa în locașul aferent de pe placa electronică.
10. Asigurați-vă că cablajul nu este expus la uzură, coroziune, tracțiune, vibrații, muchii ascuțite sau altor influențe.

ențe nefavorabile ale mediului. De asemenea, luați în considerare efectele îmbătrânirii.

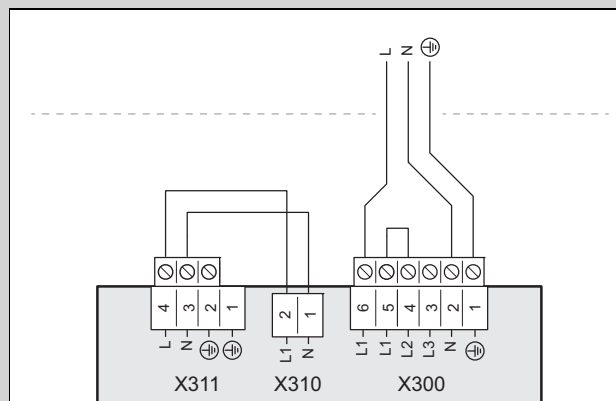
## 6.8 Realizarea alimentării cu energie electrică



1. Demontați carcasa frontală. (→ Capitol 4.9.1)
2. Rabatați în lateral pupitrul de comandă. (→ Capitol 4.10)
3. Treceți toate cablurile de conectare prin garnitura de cauciuc pentru protecția cablurilor de pe partea superioară a aparatului.
4. Instalați cablul de racordare la rețea (2) și celelalte cabluri de conectare (24 V) (1) din aparat de-a lungul carcasei laterale din stânga.
5. Treceți cablurile de racordare la rețea prin siguranțele antismulgere către clemele plăcii electronice de racordare la rețea.
6. Racordați cablul de racordare la rețea la clemele corespunzătoare. Țineți cont de tensiunea utilizată și de tipul de alimentare electrică (→ capitolele următoare).
7. Treceți cablul de conectare de joasă tensiune (24 V) prin siguranțele antismulgere către clemele plăcii electronice a regulatorului.
8. Racordați cablul de conectare la clemele corespunzătoare.
9. Fixați cablurile în siguranțele anti-smulgere.

### 6.8.1 1~/230V alimentare simplă cu energie electrică

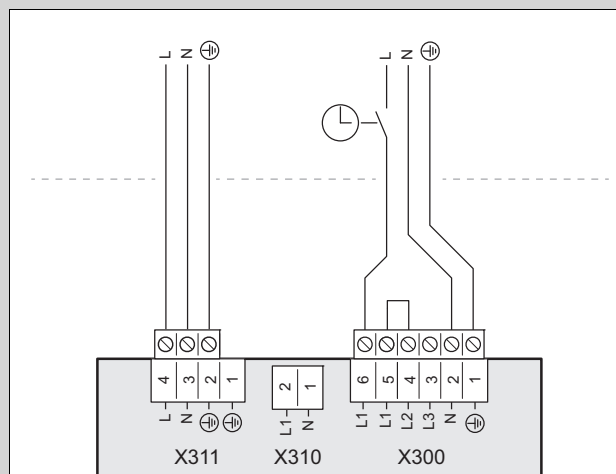
**Valabilitate:** Produsul este livrat în execuția de serie în configurația de 230 V.



- ▶ În cazul în care este prescris pentru locația instalației, instalați pentru aparat un întrerupător de protecție împotriva curenților vagabonzi tip A cu un curent de declanșare diferențial nominal sub 30 mA.
- ▶ Respectați informațiile de pe abțibildul de la nivelul pupitrului de comandă.
- ▶ Utilizați un cablu de racordare la rețea cu 3 poli, armonizat, cu o secțiune transversală a conductorului adecvată pentru instalare, care va fi determinată de personalul de specialitate pentru instalații electrice care efectuează lucrările.
- ▶ Îndepărtați manșonul pentru cablu pe o suprafață de 70 mm pentru racordul de la X300.
- ▶ Conductoarele individuale ale racordului de la X300 trebuie să fie dezizolate pe o lungime de 10 mm.
- ▶ Conectați cablul de racordare la rețea, conform descrierii, la L1, N, PE.
- ▶ Cuplați cablul cu mufa de descărcare de tracțiune.
- ▶ Respectați indicațiile cu privire la racordul unei alimentări cu 2 tarife consultați (→ Capitol 6.5).

### 6.8.2 1~/230V alimentare dublă cu energie electrică

**Valabilitate:** Produsul este livrat în execuția de serie în configurația de 230 V.

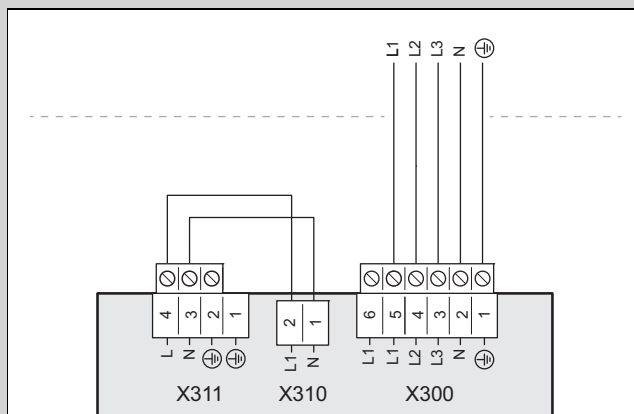


- ▶ În cazul în care este prescris pentru locația instalației, instalați pentru aparat un întrerupător de protecție împotriva curenților vagabonzi tip A cu un curent de declanșare diferențial nominal sub 30 mA.

- ▶ Respectați informațiile de pe abțibildul de la nivelul pupitrului de comandă.
- ▶ Scoateți ștecărul punții din racordurile X311 și X310.
- ▶ Utilizați două cabluri de racordare la rețea cu 3 poli, armonizate, cu o secțiune transversală a conductoarelor adecvată pentru instalare, care va fi determinată de personalul de specialitate pentru instalații electrice care efectuează lucrările.
- ▶ Îndepărtați manșonul pentru cablu pe o suprafață de 30 mm pentru racordul de la X311 și pe o suprafață de 70 mm pentru racordul de la X300.
- ▶ Conductoarele individuale ale racordului de la X300 trebuie să fie dezizolate pe o lungime de 10 mm. Dezizolările pe lungimi de 6-8 mm sunt valabile pentru conductoarele individuale de la X311.
- ▶ Conectați conform descrierii cablul de racordare la rețea.
- ▶ Cuplați cablul cu mufa de descărcare de tracțiune.
- ▶ Respectați indicațiile cu privire la racordul unei alimentări cu 2 tarife consultați (→ Capitol 6.5).

### 6.8.3 3~/400V alimentare simplă cu energie electrică

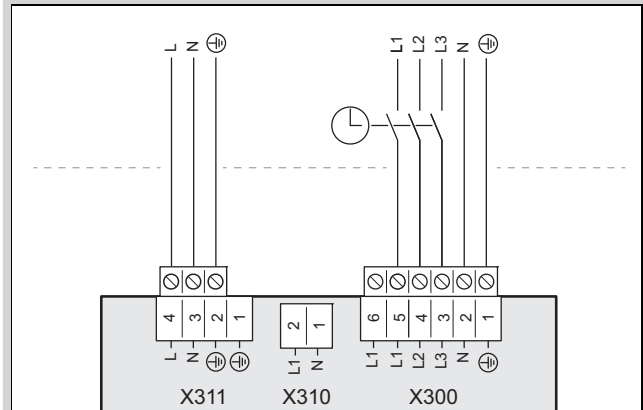
**Valabilitate:** Produsul este livrat în execuția de serie în configurația de 400 V.



1. În cazul în care este prescris pentru locația instalației, instalați pentru aparat un întrerupător de protecție împotriva curenților vagabonzi tip A cu un curent de declanșare diferențial nominal sub 30 mA.
2. Respectați informațiile de pe abțibildul de la nivelul pupitrului de comandă.
3. Utilizați un cablu de racordare la rețea cu 5 poli, armonizat, cu o secțiune transversală a conductorului adecvată pentru instalare, care va fi determinată de personalul de specialitate pentru instalații electrice care efectuează lucrările.
4. Îndepărtați manșonul pentru cablu pe o suprafață de 70 mm pentru racordul de la X300.
5. Conductoarele individuale ale racordului de la X300 trebuie să fie dezizolate pe o lungime de 10 mm.
6. Îndepărtați puntea rigidă din tablă de la X300, dintre racordurile L1, L2 și L3.
7. Conectați cablul de racordare la rețea, conform descrierii, la L1, L2, L3, N, PE.
8. Respectați indicațiile cu privire la racordul unei alimentări cu 2 tarife consultați (→ Capitol 6.5).

### 6.8.4 3~/400V alimentare dublă cu energie electrică

**Valabilitate:** Produsul este livrat în execuția de serie în configurația de 400 V.



1. În cazul în care este prescris pentru locația instalației, instalați pentru aparat un întrerupător de protecție împotriva curenților vagabonzi tip A cu un curent de declanșare diferențial nominal sub 30 mA.
2. Respectați informațiile de pe abțibildul de la nivelul pupitrului de comandă.
3. Scoateți ștecărul punții din racordurile X311 și X310.
4. Utilizați un cablu de racordare la rețea cu 5 poli, armonizat (tarif scăzut), cu o secțiune transversală a conductorului adecvată pentru instalare, care va fi determinată de personalul de specialitate pentru instalații electrice care efectuează lucrările. Utilizați un cablu de racordare la rețea cu 3 poli, armonizat (tarif ridicat), cu o secțiune transversală a conductorului adecvată pentru instalare, care va fi determinată de personalul de specialitate pentru instalații electrice care efectuează lucrările.
5. Îndepărtați manșonul de cablu la cablul cu 5 poli pe o distanță de 70 mm, la cablul cu 3 poli pe o distanță de 30 mm.
6. Conductoarele individuale ale racordului de la X300 trebuie să fie dezizolate pe o lungime de 10 mm. Dezizolările pe lungimi de 6-8 mm sunt valabile pentru conductoarele individuale de la X311.
7. Îndepărtați puntea rigidă din tablă de la X300, dintre racordurile L1, L2 și L3.
8. Conectați conform descrierii cablul de racordare la rețea.
9. Respectați indicațiile cu privire la racordul unei alimentări cu 2 tarife consultați (→ Capitol 6.5).

### 6.9 Limitarea consumului de energie electrică

Există posibilitatea de limitare a puterii electrice a încălzirii suplimentare a aparatului. Pe afișajul aparatului dispuneți de posibilitatea de a regla puterea maximă dorită.

## 6.10 Cerințe asupra cablului eBUS

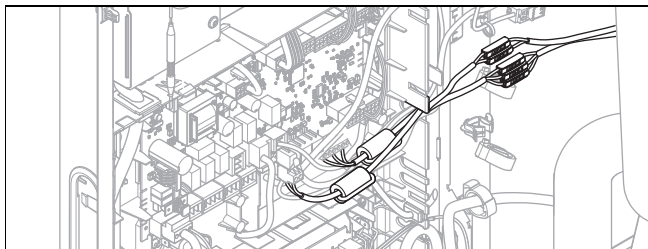
La poziționarea cablurilor eBUS, aveți în vedere următoarele reguli:

- ▶ Utilizați cabluri cu 2 fire.
- ▶ Nu utilizați niciodată cabluri ecranate sau torsadate.
- ▶ Utilizați numai cabluri corespunzătoare, de exemplu, de tip NYM sau H05VV (-F/-U).
- ▶ Țineți cont de lungimea totală admisibilă de 125 m. Regula valabilă este o secțiune a firelor  $\geq 0,75 \text{ mm}^2$  până la o lungime totală de 50 m și o secțiune a firelor de  $1,5 \text{ mm}^2$  începând cu 50 m.

Pentru a evita perturbarea semnalelor eBUS (de exemplu, prin interferențe):

- ▶ Păstrați o distanță minimă de 120 mm față de cablurile de racordare la rețea sau față de alte surse de perturbare electromagnetice.
- ▶ În cazul instalării cablurilor în paralel cu cablurile de rețea, așezați, de exemplu, cablurile pe trasee de cabluri conform prevederilor aflate în vigoare.
- ▶ **Excepții:** În cazul breșelor în perete și în pupitrul de comandă se acceptă scăderea sub limită a distanței minime.

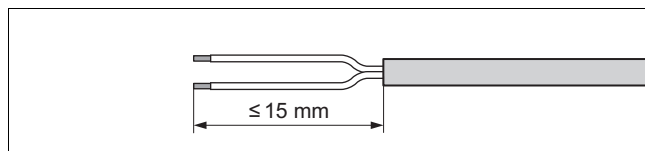
## 6.11 Racordarea cablului senzorului și cablului eBUS al controlerului de sistem



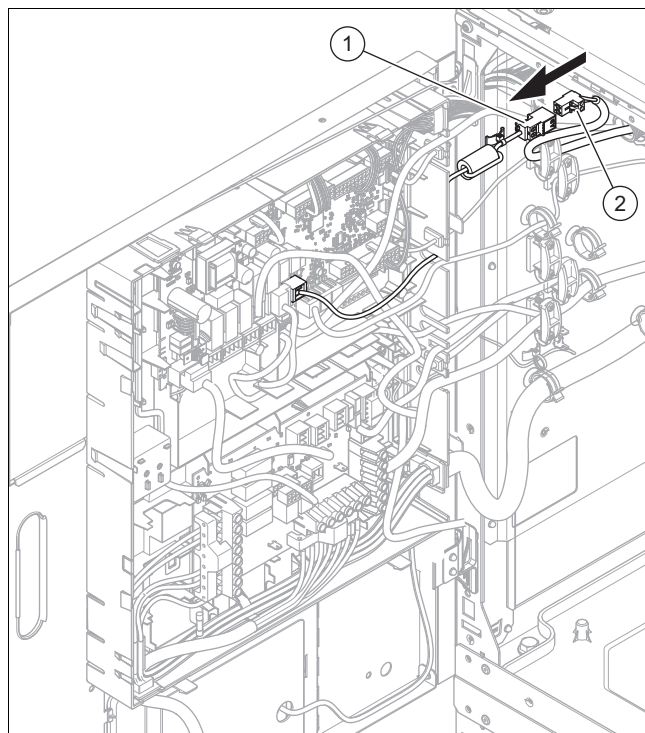
1. Treceți cablul senzorului și cablul eBUS prin garnitură de cauciuc pentru protecția cablurilor de la capacul aparatului.
2. Introduceți cablul senzorului și cablul eBUS în aparat de-a lungul carcasei laterale din stânga.
3. Fixați cablurile cu siguranțele antismulgere.
4. Racordați cablul senzorului de temperatură extern la clemă portocalie AF de pe partea interioară a carcasei laterale din stânga.
5. Racordați cablul DCF la clemă portocalie DCF.
6. Racordați cablul  $O_{\perp}$  la clemă portocalie  $O_{\perp}$ .
7. Racordați cablul eBUS al controlerului de sistem la clemele portocalii eBUS + și eBUS -.
8. Introduceți cablul de 24 V (termostatul de maxim) în pupitrul de comandă.
9. Îndepărtați puntea de pe fișa S20 a contactului X100 și racordați cablul de 24 V.

## 6.12 Racordarea cablului de comunicație al unității de exterior

1. Asigurați-vă că racordurile A și B de la unitatea de interior sunt conectate la racordurile A și B de la unitatea de exterior prin intermediul cablului de comunicație. În acest scop, utilizați un cablu de comunicație cu conductoare de culori diferite pentru semnalele A și B.
2. Utilizați un cablu de comunicație din punga cu accesorii sau, alternativ, un cablu bifilar cu o secțiune transversală a conductoarelor de minimum  $0,34 \text{ mm}^2$ .
3. Aveți în vedere faptul că lungimea maximă a cablului de comunicație nu trebuie să depășească 50 m.
4. Poziționați cablul de comunicație într-un loc protejat împotriva radiațiilor UV.



5. Pentru a evita scurtcircuitările prin firele individuale libere, capetele dezizolate ale firelor se prevăd cu învelișuri aderente.
6. Pentru racordare, utilizați fișa portocalie Rast-5 din punga cu accesorii. Asigurați-vă că polaritatea este corectă (A|B) și corespunde cu cea a unității de exterior.
7. Poziționați cablul de comunicație în unitatea de interior și utilizați o clemă anti-smulgere.



8. Introduceți ștecărul portocaliu Rast-5 (2) în bușca cablului de comunicație (1), care este tras din pupitrul de comandă.

## 6.13 Instalarea modului de internet

Modulul de internet conectează instalația de încălzire la internet prin stabilirea unei conexiuni WLAN la un ruter existent.

Prin intermediul conexiunii la internet este posibilă:

- actualizarea firmware-ului modului de internet
- utilizarea funcțiilor aplicației myVAILLANT
  - Operarea instalației de încălzire
  - Integrarea instalației de încălzire într-un sistem Smart Home
  - Afișarea datelor privind consumul și a randamentului energetic
  - Permitearea accesului de la distanță a companiei specializate în instalații de încălzire la instalația de încălzire



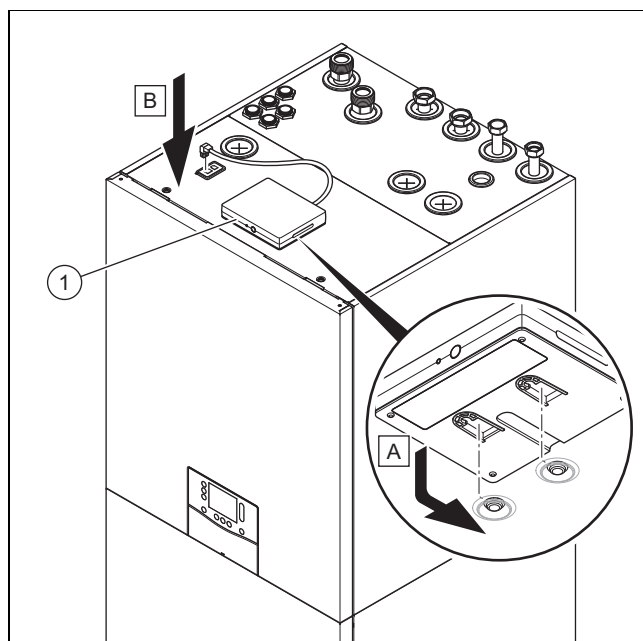
Pentru a putea utiliza modulul de internet, utilizatorul trebuie să instaleze aplicația pe un smartphone sau o tabletă și să creeze un cont de utilizator.



### Indicație

Informații suplimentare privind aparatul și sistemul sunt disponibile pe [www.myvaillant.com](http://www.myvaillant.com).

- ▶ Întrebați utilizatorul dacă dorește să folosească această aplicație și/sau serviciile bazate pe internet.
- ▶ Verificați împreună cu utilizatorul dacă la unitatea de interior este disponibilă o intensitate suficientă a semnalului WLAN.
  - ▽ Dacă este cazul, intensitatea semnalului poate fi crescută prin utilizarea unui repetor WLAN sau a unui adaptor Powerline.
- ▶ Verificați celelalte condiții necesare pentru montare și instalare.
  - În rețeaua IP, porturile 80, 123 și 443 sunt deblocate pentru conexiunile de ieșire
  - Adresa IP dinamică (**DHCP**) este disponibilă
  - Modulul de internet și cablajul nu sunt liber accesibile
  - Ruterul WLAN dispune de un firewall activat
  - Rețeaua WLAN este codificată (→ Datele tehnice ale modului de internet)



- ▶ Fixați modulul de internet (2) pe aparat.
- ▶ Introduceți ștecărul cablului în racordul (1).

Punerea în funcțiune ulterioară a modului de internet se realizează după punerea în funcțiune a controlerului de sistem de către utilizator prin intermediul aplicației. (→ Capitol 9.2)

## 6.14 Racordarea pompei externe de recirculare

1. Realizați cablajul. (→ Capitol 6.7)
2. Introduceți cablul de conectare de 230 V al pompei de recirculare de la dreapta în pupitrul de comandă al plăcii de conductori de reglare.
3. Conectați cablul de conectare de 230 V cu fișa locașului X11 pe placa electronică a regulatorului și cuplați-o în locaș.
4. Conectați cablul de conectare al palpatorului extern cu clemele 1 (OL) și 6 (FB) ale fișei de margine X41.
5. Cuplați fișa de margine în locașul X41 al plăcii electronice a regulatorului.

## 6.15 Comanda pompei de recirculare cu regulatorul eBUS

1. Asigurați-vă că pompa de recirculare este parametrizată corect în controlerul de sistem.
2. Selectați un program pentru apa caldă (preparare).
3. Parametrizați un program de recirculare în controlerul de sistem.
  - ◀ Pompa funcționează în fereastra de timp definită în cadrul programului.

## 6.16 Racordarea vanei externe de comutare prioritare (opțional)

- ▶ Racordați vana externă de comutare prioritărilor la *X15* de pe placa electronică a regulatorului.
  - Este disponibilă conexiunea la o fază „2” parcursă permanent de curent la 230 V și o fază conectată „1”. Faza „1” este comandată de un releu intern și produce 230 V.

## 6.17 Racordați modulul de mixaj VR 70/VR 71

1. Racordați alimentarea electrică a modulului de mixaj **VR 70 / VR 71** la *X314* de pe placa electronică de legare la rețea.
2. Conectați modulul de mixaj **VR 70/VR 71** cu interfața eBUS pe placa electronică a regulatorului sau pe interfața ieșită în afară.

## 6.18 Utilizarea releului suplimentar

- ▶ Dacă este necesar, consultați manualul cu schema de instalare din pachetul de livrare al controlerului de sistem și manualul modulului opțional.

## 6.19 Racordare cascade

1. Dacă doriți să utilizați cascade (maximum 7 unități), trebuie să conectați cablul eBUS prin cuplorul de magistrală **VR32b** (accesoriu) la fișa de margine *X31a*.
2. Dacă instalați mai multe dispozitive eBUS, utilizați un distribuitor eBUS pentru a îmbina conductele și pentru a le racorda la pompa de căldură.

## 6.20 Verificarea instalației electrice

1. Verificați instalația electrică după încheierea instalării prin controlul stabilității și a izolației electrice corecte a conexiunilor realizate.
2. Verificați dacă cablul de racordare la rețea și cablul de comunicație sunt poziționate astfel încât să nu fie expuse la uzură, coroziune, tracțiune, vibrații, muchii ascuțite sau alte influențe nefavorabile ale mediului.

## 6.21 Închiderea pupitrului de comandă

1. Apăsați capacul pupitrului de comandă pe pupitrul de comandă, astfel încât clipsurile să se fixeze.
2. Rabatați din nou înapoi pupitrul de comandă.

# 7 Utilizarea

## 7.1 Conceptul de comandă

Elementele de control care se aprind în culori pot fi selectate.

Cu ajutorul barei de defilare pot fi modificate valorile reglabile și intrările din listă. Pentru aceasta, apăsați scurt capătul superior sau inferior al barei de defilare.

Dacă au fost efectuate modificări, acestea trebuie să fie confirmate pentru a fi salvate. Pentru confirmare, trebuie să apăsați din nou pe elementele de control care se aprind intermitent.


Elementele de control care se aprind în alb sunt active.

Pentru a economisi energie, meniul și elementele de control se întunecă după un interval de 60 de secunde în care nu

se introduce nimic. După alte 60 de secunde, este prezentat afișajul de stare.

Pentru asistență suplimentară cu privire la elementele de control, accesați **MENIU | INFORMAȚII | Elemente de control**


### 7.1.1 Afișajul de bază

Dacă este afișat afișajul de stare, apăsați  pentru a accesa afișajul de bază.

Pe afișajul de bază puteți vizualiza temperatura pe tur/temperatura dorită.

Temperatura pe tur este temperatura cu care agentul termic părăsește generatorul de căldură (de exemplu, 65 °C).

Temperatura dorită este temperatura dorită efectiv a spațiului locativ (de exemplu, 21 °C).

Dacă este afișat afișajul de bază, apăsați pe  pentru a accesa meniul.

Funcțiile disponibile în meniu depind de conectarea unui controler de sistem la produs. Dacă este racordat un controler de sistem, trebuie să efectuați setările pentru regimul de încălzire la controlerul de sistem. (→ Instrucțiunile de utilizare a controlerului de sistem)

Pentru asistență suplimentară privind navigarea, accesați **MENIU | INFORMAȚII | Prezentare meniu**.

Dacă există un mesaj de eroare, atunci afișajul de bază comută pe mesaj de eroare.

### 7.1.2 Domeniile de comandă

Dacă este afișat afișajul de bază, accesați meniul pentru a afișa nivelul de utilizator sau nivelul pentru specialiști.

În cadrul nivelului de utilizator puteți modifica și personaliza setările pentru produs.

Nivelul pentru specialiști (→ Capitol 7.1.3) poate fi utilizat numai cu cunoștințe de specialitate și, de aceea, este protejat cu un cod.



#### Indicație

În anexă găsiți o prezentare generală a punctelor de meniu și a posibilităților de setare a nivelului pentru specialiști. O prezentare generală a nivelului de utilizator este disponibilă în instrucțiunile de utilizare a sistemului.

### 7.1.3 Apelarea nivelului pentru specialist

1. Deschideți: **MENIU | SETĂRI | Nivel pentru specialiști**
2. Setări valoarea **17** și confirmați cu .

## 8 Punerea în funcțiune

### 8.1 Înainte de conectare, verificați

- ▶ Verificați dacă toate racordurile hidraulice sunt executate corect.
- ▶ Verificați dacă toate racordurile electrice sunt executate corect.
- ▶ Verificați dacă este instalat un separator.
- ▶ Verificați, în cazul în care este prescris pentru locația instalației, dacă este instalat un întrerupător de protecție împotriva curenților vagabonzi.
- ▶ Asigurați-vă de faptul că capacul racordurilor electrice este montat.
- ▶ Citiți instrucțiunile de utilizare.
- ▶ Asigurați-vă că între momentul instalării și momentul pornirii produsului trec cel puțin 30 de minute.

### 8.2 Verificarea și prepararea agentului termic/apelor de umplere și de completare



#### Precauție!

#### Pericol de pagube materiale cauzate de apa fierbinte de valoare redusă

- ▶ Asigurați o apă fierbinte de calitate suficientă.

- ▶ Înaintea umplerii sau completării instalației, verificați calitatea agentului termic.

#### Verificarea calității agentului termic

- ▶ Scoateți puțină apă din circuitul de încălzire.
- ▶ Verificați aspectul agentului termic.
- ▶ Dacă observați materiale sedimentate, atunci trebuie să curățați instalația de nămol.
- ▶ Cu ajutorul unei tije magnetice verificați dacă există magnetită (oxid de fier).
- ▶ Dacă observați depuneri de magnetită, curățați instalația și luați măsuri adecvate de protecție împotriva coroziunii (de exemplu, montați un separator cu magnetită).
- ▶ Controlați valoarea pH-ului de la apa consumată la 25 °C.
- ▶ La valori sub 8,2 sau peste 10,0 curățați instalația și preparați agentul termic.
- ▶ Asigurați-vă că nu este posibilă pătrunderea oxigenului în agentul termic.

#### Verificarea apei de umplere și de completare

- ▶ Măsurați duritatea apei de umplere și de completare înaintea umplerii instalației.

#### Prepararea apei de umplere și de completare

- ▶ Pentru prepararea apei de umplere și de completare observați prescripțiile naționale valabile și normele tehnice.

Sunt valabile următoarele dacă prescripțiile naționale și normele tehnice nu presupun cerințe mai mari:

Trebuie să preparați apa de umplere și de completare,

- dacă întreaga cantitate de apă de umplere și de completare pe durata de utilizare a instalației depășește triplul volumului nominal al instalației de încălzire, sau
- dacă valoarea pH-ului agentului termic este de sub 8,2 sau de peste 10,0 sau
- dacă nu sunt respectate valorile orientative indicate în tabelul următor.

Putere de încălzire totală	Duritatea apei la volumul specific al instalației <sup>1)</sup>					
	≤ 20 l/kW		> 20 l/kW ≤ 40 l/kW		> 40 l/kW	
kW	°dH	mol/m <sup>3</sup>	°dH	mol/m <sup>3</sup>	°dH	mol/m <sup>3</sup>
≤ 50 <sup>2)</sup>	Lipsă	Lipsă	≤ 16,8	≤ 3,0	< 0,3	< 0,05
≤ 50 <sup>3)</sup>	≤ 16,8	≤ 3	≤ 8,4	≤ 1,5	< 0,3	< 0,05
> 50 până ≤ 200	≤ 11,2	≤ 2	≤ 5,6	≤ 1,0	< 0,3	< 0,05
> 200 până ≤ 600	≤ 8,4	≤ 1,5	< 0,3	< 0,05	< 0,3	< 0,05
> 600	< 0,3	< 0,05	< 0,3	< 0,05	< 0,3	< 0,05

1) Litri capacitate nominală/putere pe încălzire; la instalațiile cu cazane multiple se folosește cea mai mică putere pe încălzire individuală.  
2) Conținut specific de apă al generatorului de căldură ≥ 0,3 l per kW.  
3) Conținut specific de apă al generatorului de căldură < 0,3 l per kW (de exemplu, încălzitor de aducție a apei) și instalații cu elemente de încălzire electrice.



#### Precauție!

#### Pericol de pagube materiale prin îmbogățirea apei fierbinți cu aditivi adecvați!

Aditivii neadecvați pot să ducă la modificări ale componentei, zgomote în regimul de încălzire și eventual la alte pagube consecutive.

- ▶ Nu utilizați substanțe antigel, inhibitor de coroziune, biocid și mijloace de etanșare nepotrivite.

La utilizarea corespunzătoare a următorilor aditivi nu s-au observat incompatibilități până în prezent la aparatele noastre.

- ▶ La utilizare respectați obligatoriu instrucțiunile producătorului de aditiv.

Nu ne asumăm răspunderea privind compatibilitatea oricăror aditivi în restul sistemului de încălzire și pentru eficacitatea acestora.

#### Aditivi pentru măsuri de curățare (la final este necesară spălarea)

- Adey MC3+
- Adey MC5
- Fernox F3
- Sentinel X 300
- Sentinel X 400

#### Aditivi care rămân în instalație

- Adey MC1+
- Fernox F1
- Fernox F2
- Sentinel X 100
- Sentinel X 200

#### Aditivi de protecție contra înghețului care rămân în instalație

- Adey MC ZERO
- Fernox Antifreeze Alphi 11

- Sentinel X 500
- ▶ Dacă ați utilizat aditivii menționați mai sus, informați utilizatorul privind măsurile necesare.
- ▶ Informați utilizatorul privind comportamentele necesare pentru protecția contra înghețului.

### 8.3 Pornirea aparatului



#### Indicație

Aparatul nu este prevăzut cu un comutator de pornire/oprire. Aparatul este pornit imediat ce acesta este conectat la rețeaua de alimentare cu energie electrică.

1. Conectați aparatul prin dispozitivul de separare instalat în clădire (de exemplu, siguranțe sau întrerupător).
  - ◁ Pe afișaj apare afișajul principal.
  - ◁ Cerințele de căldură și de apă caldă sunt activate în regim standard.
2. Dacă puneți în funcțiune sistemul pompei de căldură pentru prima dată după instalația electrică, atunci porniți automat asistentul de instalare a componentelor din sistem. Reglați valorile necesare mai întâi la unitatea de comandă a unității de interior și abia apoi la controlul de sistem și la celelalte componente din sistem.

### 8.4 Derularea asistentului de instalare

La prima conectare a aparatului vi se solicită să porniți asistentul de instalare. Asistentul de instalare parcurge succesiv cele mai importante programe de verificare și setări de configurare la punerea în funcțiune a aparatului.

- ▶ Confirmați startul asistentului de instalare.



#### Indicație

Atâta timp cât este activ asistentul de instalare sunt blocate toate cerințele de încălzire și apă caldă menajeră.

Dacă nu confirmați pornirea asistentului de instalare, acesta se închide la 10 secunde după conectare și apare afișajul de bază. În meniul Nivel pentru specialiști (→ Capitol 7.1.3) puteți porni manual în orice moment asistentul de instalare.

Dacă asistentul de instalare nu este parcurs sau nu este parcurs complet, acesta pornește din nou la următoarea conectare.

- ▶ În asistentul de instalare al unității de interior setați succesiv următorii parametri:
  - Limba
  - Reducerea zonei de siguranță a unității de exterior
  - Program de verificare: umplerea cu apă a circuitului clădirii
  - Programul de verificare: aerisirea circuitului clădirii
  - Limitarea puterii compresorului (unitatea de exterior)
  - Rezistența imersată a legării la rețea (încălzire electrică suplimentară)
  - Limitarea puterii rezistenței imersate (încălzirea electrică suplimentară a unității de interior)
  - Schimbător de căldură intermediar
  - Tehnologia de răcire
  - Date de contact: companie, număr de telefon

- ▶ Pentru a accesa punctul următor, confirmați cu



#### Indicație

Permiteți neapărat derularea programului de verificare : **Aerisirea circuitului clădirii**. În timpul derulării programului are loc o calibrare a senzorului de temperatură pe tur și de retur, care crește precizia de afișare a datelor energetice.

#### 8.4.1 Setarea limbii

- ▶ Setati limba dorita.

#### 8.4.2 Activarea funcției Flexible Space

- ▶ Dacă zona de protecție din jurul unității de exterior (→ capitolul privind zona de protecție cu funcția Flexible Space dezactivată din instrucțiunile unității de exterior) nu poate fi respectată din motive constructive, activați funcția Flexible Space, pentru a putea utiliza unitatea de exterior cu o zonă de protecție mai mică (→ capitolul privind zona de protecție cu funcția Flexible Space activată din instrucțiunile unității de exterior).
  - Distanțele necesare de la unitatea de exterior până la fantele din clădire sau sursele de aprindere, care au fost definite de zona de protecție, nu trebuie să fie depășite!
  - Pentru a asigura funcția de protecție, unitatea de exterior trebuie să fie alimentată în permanență cu curent electric atunci când funcția Flexible Space este activată (cu excepția întreruperilor temporare ale alimentării electrice, de exemplu, pentru lucrări de întreținere/reparații)!



#### Indicație

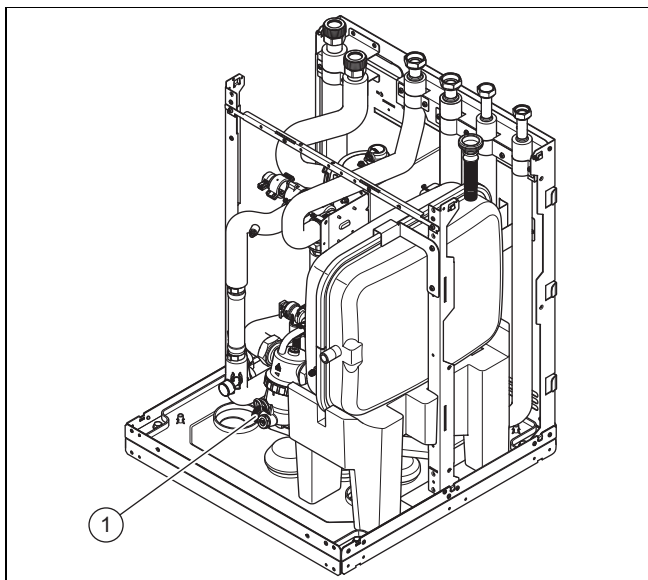
Funcția Flexible Space crește puțin pierderile în modul standby, astfel încât randamentul instalației este redus extrem de puțin.

#### 8.4.3 Specificarea schimbătorului de căldură intermediar

- ▶ Specificați dacă este instalat un schimbător de căldură intermediar opțional pentru separarea sistemului între unitatea de exterior și cea de interior.

#### 8.4.4 Executarea programului de verificare pentru umplerea circuitului clădirii

1. Spălați temeinic instalația de încălzire înainte de umplere.
2. Deschideți toate ventilele cu termostat ale instalației de încălzire și eventual restul robinetelor.



3. Conectați un furtun de alimentare la robinetul de umplere și golire (1).
4. În acest scop, deșurubați capacul filetat de la robinetul de umplere și de golire al circuitului de încălzire și fixați la aceasta capătul liber al furtunului de umplere.
5. Deschideți robinetul de umplere și golire.
6. Deschideți încet alimentarea cu apă caldă.
7. Porniți programul de umplere prin intermediul asistentului de instalare sau prin intermediul programului de verificare P30 (nivelul pentru specialiști).
  - ◁ Deplasați vana internă cu 3 căi în poziția centrală.
  - ◁ Circuitul de încălzire și spirala de încălzire a boilerului pentru apă caldă menajeră sunt umplute concomitent.
8. Aerisiți radiatorul situat cel mai sus, respectiv circuitul de încălzire a podelei și așteptați până când circuitul este aerisit complet.
  - ◁ Apa trebuie să iasă fără incluziuni de aer din ventilul de aerisire.
9. Completați cu apă până când la manometru se atinge o presiune a instalației de încălzire de aproximativ 2,0 bari.

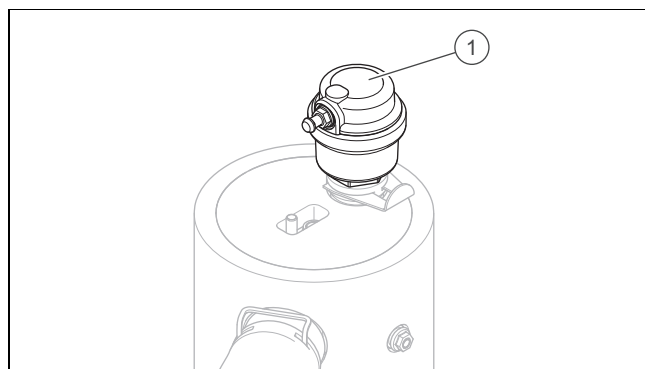


#### Indicație

Dacă umpleți circuitul de încălzire într-un loc extern, atunci trebuie să instalați un manometru suplimentar pentru a verifica presiunea din instalație.

10. Închideți robinetul de umplere și golire.
11. Verificați etanșeitarea tuturor racordurilor și a întregii instalații de încălzire.
12. Scoateți furtunul de umplere de la robinetul de umplere și golire și înșurubați la loc capacul filetat.

### 8.4.5 Executarea programului de verificare pentru aerisirea circuitului clădirii



1. Dacă este cazul, montați un furtun la racordul de la dispozitivul intern de aerisire rapidă (1) de deasupra încălzirii electrice suplimentare, pentru a evacua apa care se scurge.
2. Porniți programul de aerisire prin intermediul asistentului de instalare sau prin intermediul programului de verificare P06 (nivelul pentru specialiști).
3. Lăsați programul de aerisire să funcționeze timp de 15 minute.
  - ◁ Programul funcționează 15 minute. Timp de 7,5 minute din acest interval, vana de comutare prioritară se află în modul „Circuit de încălzire”. Apoi vana de comutare prioritară comută timp de 7,5 minute pe modul „Boiler pentru apă caldă menajeră”.
  - ◁ Programul de aerisire pornește automat, atunci când presiunea de umplere a instalației de încălzire este crescută în timpul funcționării. Acesta rulează în fundal și nu poate fi întrerupt.
4. După finalizarea ambelor programe de ventilare, verificați dacă presiunea din circuitul de încălzire este de 1,5 bari.
  - ◁ Umpleți cu apă până când presiunea scade sub 1,5 bari.

### 8.4.6 Reglarea limitării puterii compresorului (unitatea de exterior)

- ▶ Adaptați consumul de energie al compresorului unității de exterior la intensitatea maximă a curentului disponibilă în circuitul electric.
  - Performanța unității de exterior < 7 kW: < 16 A
  - Performanța unității de exterior 10-12 kW: < 25 A

### 8.4.7 Reglarea racordului la rețea a rezistenței imersate (încălzire electrică suplimentară)

- ▶ Specificați alimentarea cu tensiune a încălzirii electrice suplimentare:
  - 230 V
  - 400 V

### 8.4.8 Reglarea limitării puterii încălzirii electrice suplimentare (unitatea de interior)

- ▶ Reglați puterea maximă a încălzirii electrice suplimentare. Pentru aceasta, selectați o treaptă de putere:

Treaptă de putere [kW]	Alimentare cu tensiune:	
	230 V	400 V
	Consum maxim de energie [kW]	
extern	0	
0-0,5	0	
1	0,69	
1,5	1,15	
2	1,84	
2,5	–	2,3
2,5-3	2,24	–
3-3,5	–	2,99
3,5	3,15	–
4-4,5	3,85	
5	4,70	–
5-5,5	–	4,69
5,5	5,39	–
6	–	5,55
6,5	–	6,24
7-7,5	–	6,99
8-8,5	–	7,85
9	–	8,54



#### Indicație

Asigurați-vă că puterea maximă a încălzirii electrice suplimentare nu depășește puterea protecției sistemului electric intern.

### 8.4.9 Setarea tehnologiei de răcire

- ▶ Setați dacă răcirea activă trebuie să fie activată.



#### Indicație

Regimul de răcire trebuie să fie activat suplimentar în controlerul de sistem. Respectați condițiile necesare pentru regimul de răcire din instrucțiunile de instalare a controlerului de sistem.

### 8.4.10 Introducerea datelor de contact ale companiei specializate

- ▶ Introduceți datele de contact ale companiei specializate.
  - Numărul de telefon poate avea până la 16 cifre și nu poate să conțină spații libere.
  - Derulați complet la stânga, pentru a șterge caractere. Derulați complet la dreapta, pentru a salva înregistrarea.

### 8.4.11 Închiderea asistentului de instalare

- ▶ Dacă ați parcurs cu succes etapele asistentului de instalare, confirmați cu .
  - ◀ Se închide asistentul de instalare și nu pornește din nou la următoarea pornire a produsului.

### 8.4.12 Umplerea circuitului de apă caldă

1. Desfaceți toate armăturile de scurgere pentru apă caldă.
2. Așteptați până când se scurge apă la fiecare loc de scurgere pentru apă și conectați ulterior toate robinetele de apă caldă.
3. Verificați etanșeitatea sistemului.

### 8.5 Repornirea asistentului de instalare

Puteți reporni oricând asistentul de instalare prin apelarea sa în meniu.

Accesați **MENIU | SETĂRI | Nivel pentru specialiști | Asistent de instalare**.

### 8.6 Asigurarea unei presiuni suficiente a apei în circuitul de încălzire

Presiunea din instalație este măsurată de un senzor de presiune din unitatea de exterior și poate fi citită pe display și la manometru. Pentru a citi presiunea pe manometru, carcasa frontală superioară trebuie să fie demontată.

- ▶ Verificați presiunea din instalație pe display sau la manometru.
  - 1,5 ... 2,0 bar
  - ◀ Dacă instalația de încălzire se întinde pe mai multe etaje, poate fi necesară o presiune mai mare a instalației, pentru a evita pătrunderea aerului în instalația de încălzire.
  - ◀ Dacă presiunea în circuitul de încălzire este prea redusă, completați cu agent termic.

### 8.7 Funcției și a etanșeității

Înainte de predarea produsului către operator:

- ▶ Verificați etanșeitatea instalației de încălzire (generatorului de căldură și instalației), precum și a conductelor de apă caldă.
- ▶ Verificați dacă conductele de evacuare ale racordurilor de aerisire au fost instalate corespunzător.

## 9 Punerea în funcțiune a celorlalte componente din sistem

### 9.1 Punerea în funcțiune a controlerului de sistem



#### Indicație

Instalați controlerul de sistem în spațiul locativ, de exemplu, în sufragerie, dacă aceasta este camera principală. Prin activarea funcției „Controlul temperaturii camerei” în controlerul de sistem, nu mai este necesar un termostat suplimentar individual în camera principală (de exemplu, în sufragerie). Termostatul existent în camera principală trebuie să fie întotdeauna deschis complet. Astfel, sistemul de încălzire are la dispoziție un volum de apă mai mare pentru o funcționare optimă.

Pentru punerea în funcțiune a sistemului, au fost efectuate următoarele lucrări:

- Montarea și execuția instalației electrice a controlerului de sistem și a senzorului de temperatură extern sunt finalizate.

În cazul utilizării controlerului de sistem fără cablu VRC 720/3f: unitatea de recepție a controlerului de sistem fără cablu este racordată la interfața CIM a unității de interior.

- Punerea în funcțiune a tuturor celorlalte componente din sistem este încheiată.
- ▶ Puneți controlerul de sistem în funcțiune și porniți asistentul de instalare al acestuia.
- ▶ Efectuați setările în cadrul asistentului de instalare și apoi ajustați în cadrul meniului controlerului de sistem alte setări ale instalației de încălzire.

## 9.2 Punerea în funcțiune a modului de internet

După controlerul de sistem, poate fi pus în funcțiune modulul de internet. Punerea în funcțiune a modului de internet se realizează prin intermediul aplicației împreună cu utilizatorul.

- ▶ Cuplați modulul de internet cu ruterul WLAN împreună cu utilizatorul. În acest scop, mențineți apăsată tasta de lângă LED-ul modului de internet timp de 3 până la 10 secunde.
  - ◁ Acum aparatul se află, timp de 15 minute, în modul de cuplare.
  - ◁ LED-ul se aprinde intermitent și în cadență rapidă în albastru.
- ▶ Utilizatorul trebuie să parcurgă acum etapele de instalare din cadrul aplicației myVAILLANT.
  - ◁ Modulul de internet este conectat la ruterul WLAN și este conectat la internet.
  - ◁ LED-ul se aprinde în albastru.


### 9.2.1 Semnificația LED-urilor

LED	Status	Semnificație
verde	aprindere intermitentă	Aparatul pornește.
albastru	aprindere intermitentă în succesiune rapidă	Aparatul se află în modul de cuplare WLAN.
albastru	aprins	Aparatul este conectat la internet și este gata de utilizare .
verde	aprins	Aparatul este gata de utilizare, însă nu este conectat la internet.
albastru	aprindere intermitentă	Este efectuată actualizarea software-ului aparatului.
roșu	aprins	Conexiunea la internet a fost întreruptă/Eroare.
lila	aprindere intermitentă de 3 ori	Aparatul este identificat prin intermediul aplicației Apple Home.

## 10 Adaptare la instalația de încălzire

### 10.1 Asigurarea unui debit volumic suficient

Pentru dezghețarea fără probleme a unității de exterior este necesar să se atingă un debit volumic minim în funcție de puterea unității de exterior. (→ Anexă O)

- ▶ Determinați debitul volumic în circuitul deja aerisit al clădirii. În acest scop, porniți programul de verificare a pompei circuitului clădirii la o performanță de 100%: **MENIU | SETĂRI | Nivel pentru specialiști | Moduri de testare | Test actuatori | T.01 Pompă circuit din clădire.**
- ▶ Apelați prezentarea generale a datelor. Pentru aceasta, apăsați pe .
- ▶ Navigați în jos până la înregistrarea **Debit volumic.**
- ▶ Citiți valoarea, de exemplu, pentru o unitate de exterior cu 10 - 12 kW:
  - $\geq 1075$  l/h
- ▶ Dacă debitul volumic este mai mic, reduceți pierderea de presiune, de exemplu, prin instalarea unei supape de preaplin.

### 10.2 Instalații cu boiler separator instalat

La instalațiile cu boiler separator instalat este recomandat să se regleze pompa circuitului clădirii la o turație fixă.

Turația trebuie să fie reglată astfel încât cantitatea de apă recirculată a pompei de căldură să corespundă aproximativ cu cantitatea nominală de apă recirculată conform calculului rețelei de conducte:

- Cantitatea de apă recirculată a pompei de căldură  $\approx$  cantitatea de apă recirculată în circuitul de încălzire

Cantitatea de apă recirculată reglată a pompei de căldură trebuie să fie întotdeauna mai mare decât cantitatea de apă recirculată a circuitului de încălzire, pentru a asigura confortul dorit. Debitul volumic nu trebuie să fie mai mic decât debitul volumic minim necesar (→ Instrucțiuni de utilizare a unității de exterior).

- ▶ Accesați **MENIU | SETĂRI | Nivel pentru specialiști | Coduri de diagnoză | 100 - 199 | D.122 Conf. încăl. pompă circ. clăd.**
- ▶ Accesați **MENIU | SETĂRI | Nivel pentru specialiști | Coduri de diagnoză | 100 - 199 | D.123 Conf. răcire pompă circ. clăd.**
- ▶ Reglați turația pompei circuitului clădirii în mod corespunzător.

### 10.3 Configurarea instalației de încălzire

Asistentul de instalare este pornit la primul start al aparatului. După închiderea asistentului de instalare puteți regla, printre altele, parametrii asistentului de instalare în meniul **Config aparatului**.

Pentru a adapta debitul de apă generat de pompa de încălzire în funcție de instalația respectivă, poate fi configurată presiunea maximă admisă a pompei de încălzire în regim de încălzire și de preparare a apei calde.

Acești doi parametri pot fi setați prin intermediul codurilor de diagnoză D.122 și D.124.

Accesați **MENIU | SETĂRI | Nivel pentru specialiști | Coduri de diagnoză | 100 - 199 | D.122 Conf. încăl. pompă circ. clăd.**

Accesați **MENIU** | **SETĂRI** | **Nivel pentru specialiști** | **Coduri de diagnoză** | 100 - 199 | D.124 Conf. AC pompă circ. clăd..

Intervalul de reglare este cuprins între 200 mbari și 900 mbari. Pompa de încălzire funcționează optim în situația în care, prin configurarea presiunii disponibile, poate fi atins debitul nominal (Delta T = 5 K).

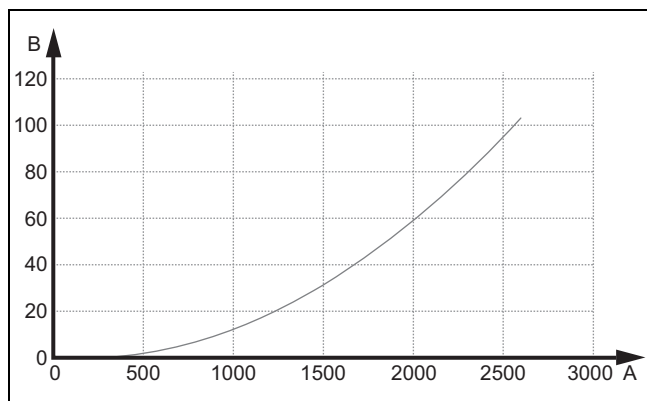
#### 10.4 Înălțimea restantă de pompare a aparatului

Înălțimea restantă de pompare rezultă din curba caracteristică a pompei și din curba caracteristică a instalației (constând din suma pierderilor de presiune ale tubulaturilor de racord, unității de interior, accesoriilor de racordare și instalației de încălzire).

Înălțimea restantă de pompare nu se poate regla direct. Puteți limita înălțimea restantă de pompare a pompei, pentru a o adapta pierderii locale de presiune din circuitul de încălzire

Accesați **MENIU** | **SETĂRI** | **Nivel pentru specialiști** | **Coduri de diagnoză** | 200 - 299 | D.231 Înălț. restantă max. pompare.

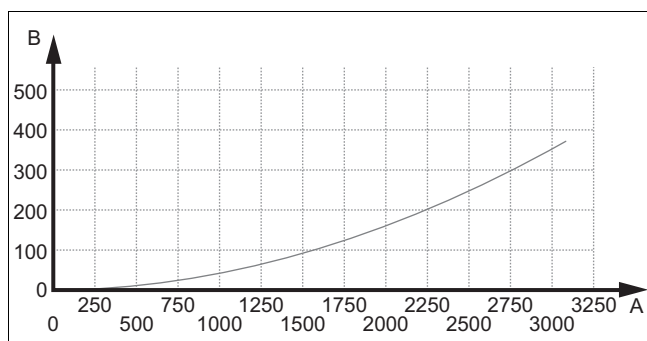
##### 10.4.1 Pierdere de presiune robinet de umplere și de închidere



A Debit volumic (l/h) B Pierdere de presiune (mbari)

Curba de pierdere a presiunii se aplică pentru 2 ventile (tur și retur).

##### 10.4.2 Pierdere de presiune la unitatea de interior



A Debit volumic (l/h) B Pierdere de presiune (mbari)

#### 10.5 Setare protecție antilegionella

- ▶ Setati protecția antilegionella prin intermediul controlerului de sistem.

Pentru asigurarea unei protecții antilegionella corespunzătoare, trebuie să fie activată încălzirea electrică suplimentară.

#### 10.6 Apelarea statisticilor

Cu ajutorul funcției puteți accesa statisticile pompei de încălzire.


Accesați **MENIU** | **INFORMAȚII** | **Date energie**.

#### 10.7 Utilizarea programelor de verificare

Programele de verificare pot fi accesate la **MENIU** | **SETĂRI** | **Nivel pentru specialiști** | **Moduri de testare** | **Programe de verificare**

Puteți declanșa diversele funcții speciale ale aparatului prin utilizarea diferitelor programe de verificare.

Dacă aparatul se află în starea de avarie, atunci nu puteți să porniți programele de verificare. Puteți recunoaște o stare de avarie prin simbolul de avarie stânga jos de pe display. Trebuie să realizați întâi remediarea.

Pentru finalizarea programelor de verificare, puteți apăsa în orice moment pe .

#### 10.8 Efectuarea testului pentru senzori/actuatoare

Cu ajutorul testului pentru senzori/actuatoare puteți verifica funcționarea componentelor instalației de încălzire.

Deschideți **MENIU** | **SETĂRI** | **Nivel pentru specialiști** | **Moduri de testare** | **Test actuatori**

Dacă nu realizați o alegere privind modificarea, atunci puteți afișa valorile actuale de pornire ale actuatoarelor și valorile de la senzori.

În anexă găsiți o prezentare a indicilor senzorului.

Valorile caracteristice ale senzorilor interni de temperatură, circuitul hidraulic (→ Anexă K)

Valori caracteristice senzor de temperatură extern DCF (→ Anexă M)

#### 10.9 Instruirea operatorului

- ▶ Completați protocolul de instalare și punere în funcțiune. (→ Anexă E)



#### Pericol!

#### Pericol de moarte cauzat de Legionella!

Legionella se dezvoltă la temperaturi sub 60 °C.

- ▶ Asigurați-vă de faptul că exploatatorul cunoaște toate măsurile de protecție antilegionella pentru a îndeplini indicațiile valabile privind profilaxia Legionella.

- ▶ Explicați utilizatorului poziția și funcționarea dispozitivelor de siguranță.
- ▶ Instruiți utilizatorul privind manevrarea aparatului.
- ▶ Atrageți atenția în special asupra indicațiilor de siguranță pe care trebuie să le respecte.

- ▶ Informații utilizatorul privind necesitatea întreținerii aparatului conform intervalelor indicate.
- ▶ Explicați operatorului cum poate să verifice cantitatea de apă/presiunea de umplere a sistemului.
- ▶ Predați utilizatorului toate instrucțiunile și documentele aparatului.

## 11 Funcții

### 11.1 Reglarea bilanțului de energie

Bilanțul de energie este integrala diferenței dintre valoarea reală și valoarea nominală a temperaturii pe tur care se însușmează la fiecare minut. Dacă se atinge un deficit de căldură setat ( $WE = -60^\circ\text{min}$  în regimul de încălzire), atunci pornește pompa de încălzire. În cazul în care cantitatea de căldură disipată corespunde deficitului de căldură ( $\text{Integrala} = 0^\circ\text{min}$ ), atunci pompa de încălzire este deconectată.

Echilibrarea energiei este utilizată pentru regimul de încălzire și de răcire.

### 11.2 Histerezis compresor

Pompa de încălzire este pornită și oprită pentru regimul de încălzire suplimentar pentru generarea de energie și prin intermediul histerezisului compresorului. Dacă histerezisul compresorului este mai mare decât temperatura nominală de pe tur, pompa de încălzire este oprită. Dacă histereza se află sub temperatura nominală pe tur, pompa de încălzire repornește.

## 12 Remedierea defecțiunilor

### 12.1 Contactarea partenerului service


Dacă vă adresați partenerului dumneavoastră de service, atunci precizați, dacă este posibil:

- codul de eroare afișat (**F.xx**)
- codul de stare afișat de aparat (**S.xx**)

### 12.2 Afișarea prezentării generale a datelor (valorile actuale ale senzorilor)

Prezentarea generală a datelor oferă informații pe display cu privire la valorile actuale ale senzorilor aparatului. Acestea pot fi accesate prin intermediul meniului .

Accesați **MENIU | SETĂRI | Nivel pentru specialiști | Prezentare generală date**.

Dacă vă aflați în **MENIU | SETĂRI | Nivel pentru specialiști | Moduri de testare | Test actuatori**, puteți accesa prezentarea generală a datelor prin simpla apăsare a .

### 12.3 Afișarea codurilor de stare (starea actuală a aparatului)

Codurile de statut de pe afișaj informează privind actuala stare de funcționare a aparatului. Acestea pot fi accesate prin intermediul meniului .

Accesați **MENIU | INFORMAȚII | Stare**.

Coduri de stare (→ Anexă F)

### 12.4 Verificarea codurilor de eroare

Pe afișaj este prezentat un cod de eroare **F.xxx**.

Codurile de eroare au prioritate față de restul afișajelor.

Codurile de eroare (→ Anexă J)

Dacă apar simultan mai multe erori, atunci display-ul afișează alternativ codurile de eroare aferente pentru câte două secunde.

- ▶ Remediați eroarea.
- ▶ Pentru a repune aparatul în funcțiune apăsați tasta de depanare (→ Instrucțiuni de exploatare).
- ▶ Dacă nu puteți remedia eroarea și dacă aceasta apare și după încercările de resetare, atunci adresați-vă serviciului de asistență tehnică.

### 12.5 Interogarea memoriei de avarii

Aparatul dispune de o memorie de avarii. Acolo puteți interoga în ordine cronologică ultimele zece erori apărute.

Indicații pe afișaj:

- Numărul de erori apărute
- eroarea apelată actual cu numărul de eroare **F.xxx**
- ▶ Deschideți: **MENIU | SETĂRI | Nivel pentru specialiști | Istoric de erori**
- ▶ Navigați în cadrul listei.

### 12.6 Mesajele regimului de urgență

Mesajele de regim de urgență sunt împărțite în mesaje reversibile și ireversibile. Codurile reversibile **L.XXX** apar temporar și se anulează automat. Mesajele de regim de urgență reversibile nu se afișează pe display. Accesați **MENIU | SETĂRI | Nivel pentru specialiști | Prezentare generală date**. Codurile ireversibile **N.XXX** necesită intervenția unui specialist.

Dacă apar concomitent mai multe mesaje de regim de urgență ireversibile, acestea sunt afișate pe afișaj. Fiecare mesaj de regim de urgență ireversibil trebuie confirmat.

Codurile reversibile ale regimului de urgență (→ Anexă H)

Codurile ireversibile ale regimului de urgență (→ Anexă I)

#### 12.6.1 Interogarea istoricului regimului de urgență

1. Apelați nivelul pentru specialist. (→ Capitol 7.1.3)
2. Accesați **MENIU | SETĂRI | Nivel pentru specialiști | Istoric funcț. de urgență**.
  - ◀ Pe display este prezentată o listă a mesajelor de regim de urgență apărute (**N.XXX**).
3. Selectați mesajul de regim de urgență dorit cu ajutorul barei de defilare.
4. Remediați cauza și confirmați mesajul de regim de urgență.

## 12.7 Utilizarea programelor de verificare și testelor actuatorilor

Pentru remedierea avariilor, puteți utiliza programele de verificare și testele actuatorilor.

- ▶ Deschideți: **MENIU | SETĂRI | Nivel pentru specialiști | Moduri de testare | Programe de verificare**
- ▶ Deschideți: **MENIU | SETĂRI | Nivel pentru specialiști | Moduri de testare | Test actuatori**

## 12.8 Resetarea parametrilor la setările din fabrică

- ▶ Accesați **MENIU | SETĂRI | Nivel pentru specialiști | SETĂRI DIN FABRICĂ**, pentru a reseta simultan toți parametrii și pentru a restabili setările din fabrică ale aparatului.

# 13 Inspecția și întreținerea

## 13.1 Indicații privind inspecția și întreținerea

### 13.1.1 Inspecție

Inspecția este folosită pentru stabilirea stării actuale a unui produs și compararea cu starea nominală. Aceasta se realizează prin măsurare, verificare, observare.


### 13.1.2 Întreținerea

Întreținerea este necesară pentru a remedia eventualele abateri ale stării actuale față de starea nominală. De regulă, aceasta se realizează prin curățarea, setarea și eventual înlocuirea componentelor individuale uzate.

### 13.1.3 Respectarea intervalelor de inspecție și întreținere

- ▶ Respectați intervalele de inspecție și de întreținere minime. Executați toate lucrările care sunt enumerate în tabelul Lucrări de inspecție și de întreținere curentă din anexă.
- ▶ Realizați mai devreme o întreținere a produsului, dacă rezultatele inspecției necesită o întreținere mai rapidă.

### 13.1.4 Lucrări de inspecție și întreținere

#	Lucrare de întreținere	Intervalul	
1	Verificarea presiunii preliminară a vasului de expansiune	Anual	33
2	<b>Valabilitate:</b> Aparat cu separator cu magnetită Verificarea și curățarea separatorului cu magnetită	Anual	33
3	Curățarea boilerului de apă caldă	Dacă este necesar, cel puțin la fiecare 2 ani	
4	Verificarea funcționarea vanei de comutare prioritare (optic/acustic)	Anual	
5	Verificarea pupitrului electric de comandă, îndepărtarea prafului din fantele de aerisire	Anual	
6	Pornirea programului de aerisire pentru aerisirea și calibrarea senzorilor de temperatură	Anual	
7	Verificarea supapei de siguranță	Anual	


## 13.2 Procurarea pieselor de schimb

Componentele originale ale produsului au fost certificate în procesul de certificare a conformității prin producător. Dacă utilizați la întreținere sau reparație alte piese necertificate, respectiv neavizate, este posibil ca produsul să nu mai corespundă normelor în vigoare și, ca urmare, să se anuleze conformitatea produsului.

Recomandăm insistent utilizarea pieselor de schimb originale ale producătorului, deoarece astfel este asigurată o funcționare fără defecțiuni și sigură a produsului. Pentru a obține informații despre piesele de schimb originale disponibile, puteți utiliza datele de contact indicate pe partea posterioară a acestor instrucțiuni.

- ▶ Dacă aveți nevoie de piese de schimb pentru întreținere sau reparație, atunci folosiți exclusiv piese de schimb avizate pentru produs.

## 13.3 Verificarea mesajelor de întreținere

Dacă pe display este afișat simbolul  și un cod de întreținere I.XXX, este necesară efectuarea unei lucrări de întreținere a aparatului.

- ▶ Executați lucrările de întreținere prezentate în tabel.  
Codurile de întreținere (→ Anexă G)

## 13.4 Pregătirea inspecției și întreținerii



### Pericol!

### Pericol de electrocutare la deschiderea pupitrului de comandă!

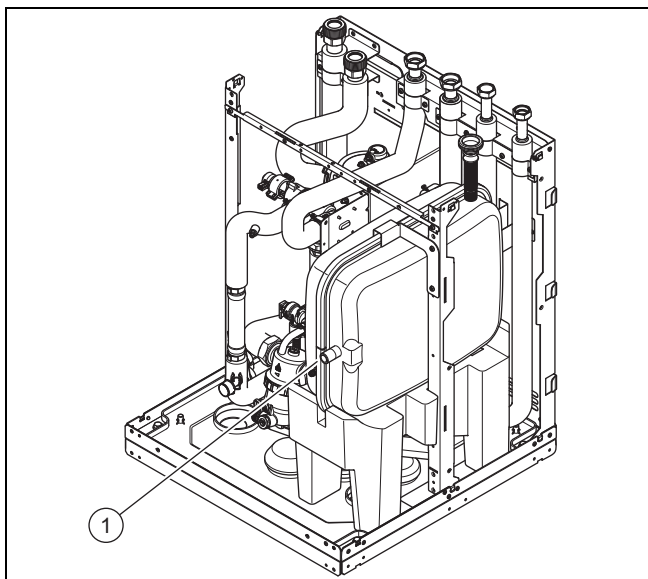
În pupitrul de comandă al aparatului sunt încorporate condensatoare. Chiar și după deconectarea alimentării electrice, mai există timp de 5 de minute o tensiune reziduală la componentele electrice.

- ▶ Deschideți pupitrul de comandă numai după un timp de așteptare de 5 de minute.

- ▶ Respectați normele de bază de siguranță, înainte de a efectua lucrările de inspecție și întreținere sau înainte de a monta piese de schimb.
- ▶ Deconectați separatorul din clădire care este conectat la aparat.
- ▶ Decuplați aparatul de la alimentarea electrică, asigurați-vă însă că împământarea aparatului este în continuare asigurată.
- ▶ Asigurați aparatul contra repornirii.
- ▶ În situația în care efectuați lucrări la nivelul aparatului, protejați toate componentele electrice împotriva picăturilor de apă.
- ▶ Demontați carcasa frontală.

### 13.5 Verificarea presiunii preliminare a vasului de expansiune

1. Închideți robinetele de service și goliți circuitul de încălzire. (→ Capitol 14.4)



2. Măsurați presiunea preliminară a vasului de expansiune la ventilul (1).

#### Rezultat:



#### Indicație

Presiunea preliminară necesară a instalației de încălzire poate varia în funcție de mărirea statică a presiunii (per metru înălțime 0,1 bari).

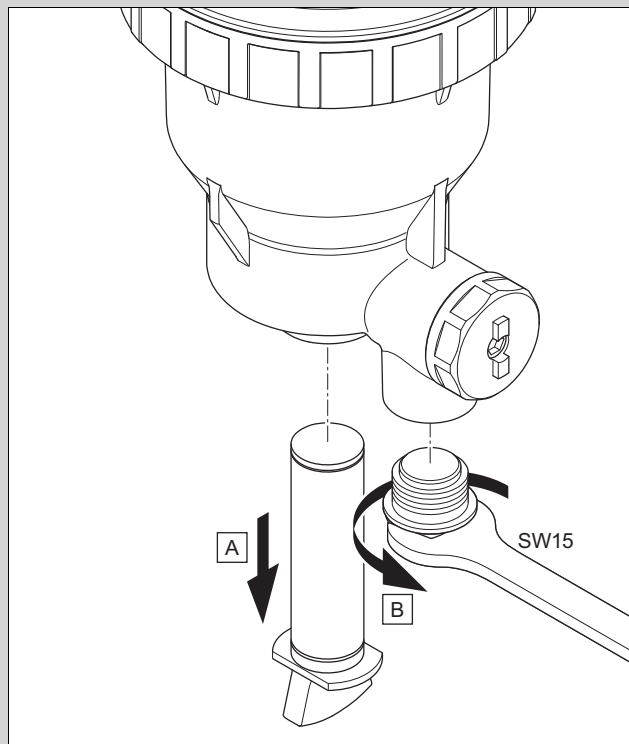
Presiunea preliminară se situează sub 0,75 bari ( $\pm 0,1$  bari/m)

► Umpleți vasul de expansiune cu azot. Dacă nu este disponibil azot, utilizați aer.

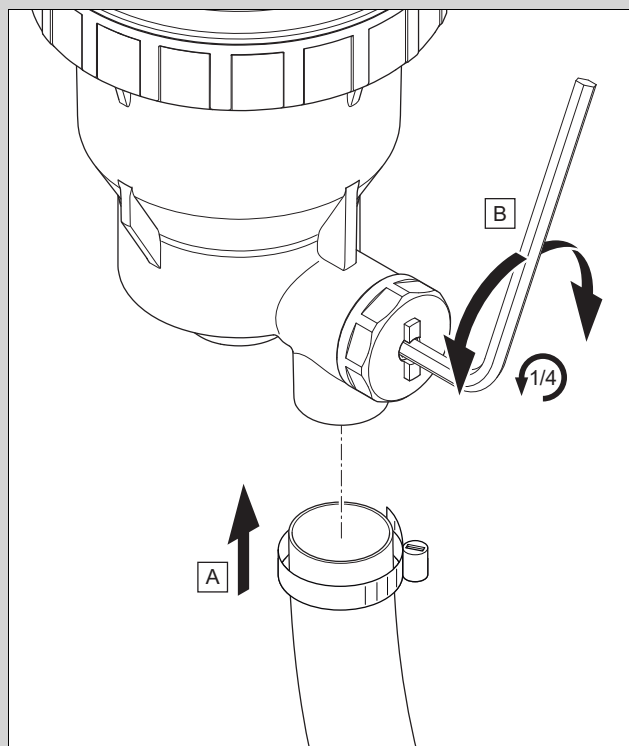
3. Umpleți circuitul de încălzire. (→ Capitol 8.4.4)

### 13.6 Verificarea și curățarea separatorului cu magnetită

**Valabilitate:** Aparat cu separator cu magnetită

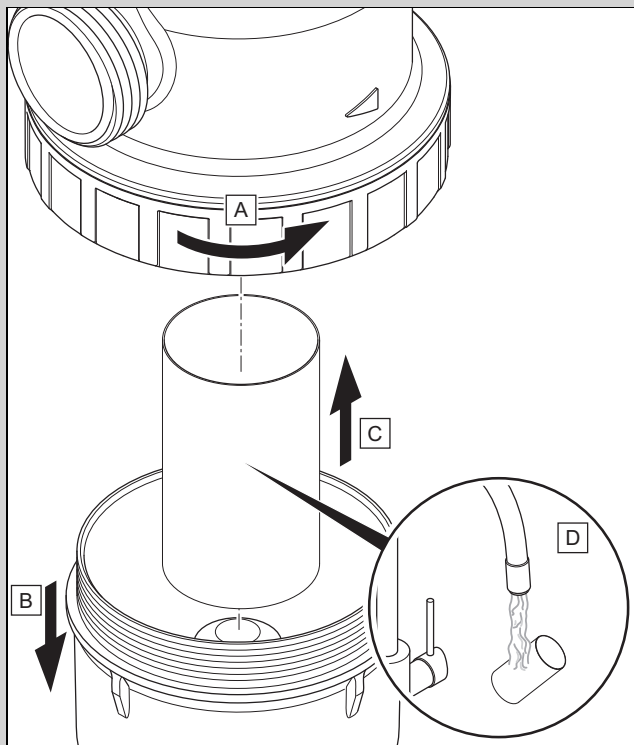


1. Depresurizați instalația de încălzire cu ajutorul robinetelor de închidere.
2. Desfaceți magnetul permanent cu un 1/4 de rotație și extrageți-l în jos.
3. Deșurubați cu ajutorul unei chei bușonul ștuțului de evacuare.
  - Cheie cu deschiderea de 15 mm



4. Racordați un furtun la ștuțul de evacuare cu ajutorul unui colier pentru furtun.
  - Diametru interior de 3/4" ( $\approx 19$  mm)

5. Deschideți ventilul cu ajutorul unei chei cu locaș hexagonal, rotind-o cu un 1/4 de rotație spre stânga sau spre dreapta.
- Deschiderea cheii de 4 mm
  - ◁ Agentul termic rămas spală filtrul.



6. Desfaceți piulița olandeză și scoateți partea inferioară a separatorului.
7. Scoateți filtrul și curățați-l.
8. Montați la loc filtrul și magnetul permanent în ordine inversă.
9. Deschideți robinetele de închidere.
10. Verificați presiunea din instalația de încălzire și completați cu agent termic dacă este cazul.

### 13.7 Curățarea boilerului de apă caldă



#### Indicație

Deoarece rezervorul de stocare este curățat pe partea apei calde, asigurați-vă că aparatele de curățare îndeplinesc cerințele de igienă.

1. Goliți boilerul de apă caldă.
2. Scoateți anodul de protecție din boiler.
3. Curățați interiorul boilerului cu un jet de apă prin orificiul anodului de pe boiler.
4. Spălați suficient și permiteți scurgerea apei folosite pentru curățare prin robinetul de golire a acumulatorului.
5. Închideți robinetul de golire.
6. Aduceți anodul de protecție din nou pe boiler.
7. Umpleți boilerul cu apă și verificați dacă este etanș.

### 13.8 Verificarea și corectarea presiunii de umplere a instalației de încălzire

Dacă presiunea de umplere coboară sub presiunea minimă, atunci se afișează pe afișaj un mesaj de revizie.

Dacă presiunea de umplere depășește 0,1 MPa (1 bar), programul de aerisire a pornește automat cu o întârziere de 30 de secunde. Programul de aerisire poate fi anulat numai printr-o resetare.

- Presiunea minimă circuitul de încălzire:  $\geq 0,05$  MPa ( $\geq 0,50$  bar)
- Completați cu agent termic pentru a repune în funcțiune pompa de încălzire, Umplerea și aerisirea instalației de încălzire (→ Capitol 8.4.4).
- Dacă observați o pierdere frecventă a presiunii, atunci determinați și îndepărtați cauza.

### 13.9 Verificarea racordurilor electrice

1. Verificați dacă cablurile electrice de la cutia de racordare sunt fixate ferm în fișe sau cleme.
2. Verificați împământarea cutiei de racordare.
3. Verificați cablul de racordare la rețea cu privire la deteriorări. Dacă este necesară înlocuirea cablului de racordare la rețea, asigurați-vă că înlocuirea este efectuată de serviciul de asistență tehnică sau de către o persoană calificată, pentru a evita pericolele.
4. Verificați dacă cablurile electrice de la aparat sunt fixate ferm în fișe sau cleme.
5. Asigurați-vă că cablurile electrice ale aparatului nu prezintă deteriorări.
6. Dacă există o eroare care afectează siguranța, nu reconectați alimentarea electrică înainte de a remedia eroarea.
7. Dacă eliminarea imediată a acestei erori nu este posibilă, dar este necesară funcționarea instalației, atunci adoptați o soluție temporară adecvată. Informați în acest sens utilizatorul.

### 13.10 Finalizarea inspecției și întreținerii



#### Atenționare!

#### Pericol de ardere cauzat de componentele fierbinți și reci!

Există pericol de arsuri la toate conductele neizolate și la încălzirea electrică suplimentară.

- Înaintea punerii în funcțiune montați eventualele părți demontate ale capitonajului.

1. Activați în clădire separatorul care este conectat la aparat.
2. Puneți în funcțiune sistemul pompei de căldură.
3. Verificați funcționarea fără eroare a sistemului pompei de căldură.

## 14 Reparație și service

### 14.1 Pregătirea lucrărilor de reparație și de service

- ▶ Respectați normele de bază de siguranță, înainte de a efectua lucrările de reparație și de service.
- ▶ Efectuați lucrări la componentele electrice numai dacă aveți cunoștințe de specialitate în domeniul electric.
- ▶ Aveți în vedere faptul că componentele electrice sigilate, de exemplu, pompele integrate, nu trebuie să fie reparate.



#### Pericol!

#### Pericol de electrocutare la deschiderea pupitrului de comandă!

În pupitrul de comandă al aparatului sunt încorporate condensatoare. Chiar și după deconectarea alimentării electrice, mai există timp de 5 de minute o tensiune reziduală la componentele electrice.

- ▶ Deschideți pupitrul de comandă numai după un timp de așteptare de 5 de minute.

- ▶ Deconectați separatorul din clădire care este conectat la aparat.
- ▶ Decuplați aparatul de la alimentarea electrică, asigurați-vă însă că împământarea aparatului este în continuare asigurată.
- ▶ Asigurați aparatul contra repornirii.
- ▶ Închideți robinetele de service în turul și returul încălzirii.
- ▶ Închideți robinetul de service în conducta de apă rece.
- ▶ Dacă doriți să înlocuiți subansamblurile cu apă ale aparatului, atunci goliiți aparatul.
- ▶ Asigurați-vă că nu picură apă pe componentele parcurse de curent (de exemplu, pupitrul de comandă).
- ▶ Folosiți numai garnituri noi.
- ▶ Demontați piesele carcasei.

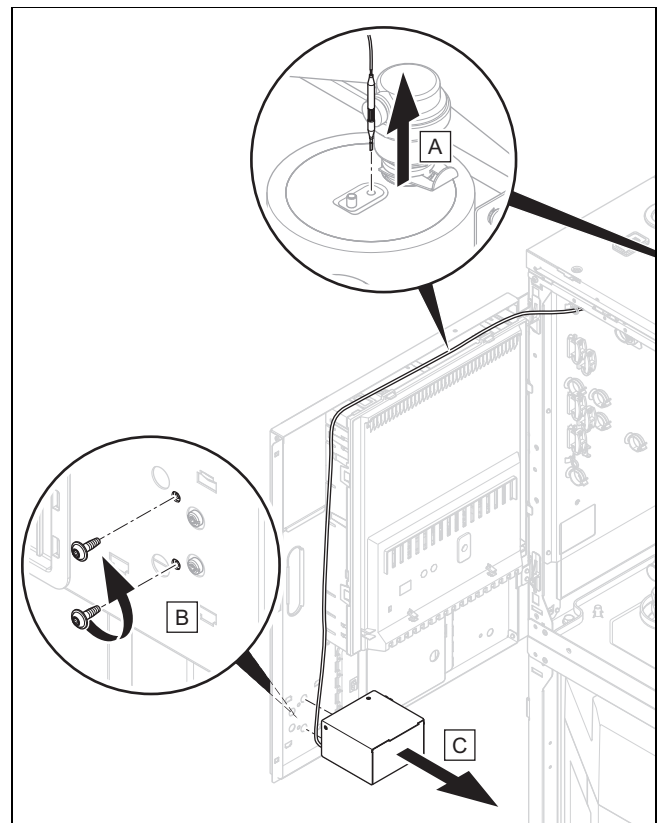
### 14.2 Limitatorul de siguranță al temperaturii

Produsul dispune de un limitator de siguranță al temperaturii.

Dacă a declanșat limitatorul de siguranță al temperaturii, atunci trebuie remediată cauza și limitatorul de siguranță al temperaturii trebuie înlocuit.

- ▶ Aveți în vedere tabelul Coduri de eroare din anexă. Codurile de eroare (→ Anexă J)
- ▶ Verificați încălzirea suplimentară referitor la deteriorări prin supraîncălzire.
- ▶ Verificați funcționarea impecabilă a alimentării electrice a plăcii electronice de legare la rețea.
- ▶ Verificați cablajul plăcii electronice de legare la rețea.
- ▶ Verificați cablajul încălzirii suplimentare.
- ▶ Verificați funcționarea impecabilă a tuturor senzorilor de temperatură.
- ▶ Verificați funcționarea impecabilă a tuturor celorlalți senzori.
- ▶ Verificați presiunea în circuitul de încălzire.
- ▶ Verificați funcționarea impecabilă a pompei circuitului de încălzire.
- ▶ Verificați dacă există aer în circuitul de încălzire.

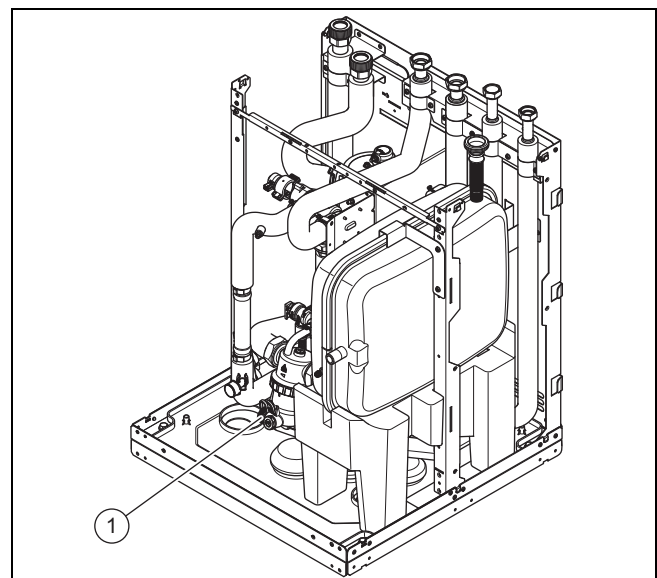
### 14.3 Înlocuirea limitatorului de siguranță al temperaturii



- ▶ Înlocuiți limitatorul de siguranță al temperaturii conform descrierii.

### 14.4 Golirea circuitului de încălzire al aparatului

1. Închideți robinetele de service în turul și returul încălzirii.
2. Demontați carcasa frontală de sus.
3. Rabatați în lateral pupitrul de comandă și fixați-l.



4. Racordați un furtun la robinetul de golire (1) și aduceți capătul liber al furtunului pe un punct de scurgere adecvat.
5. Deschideți robinetul de golire.



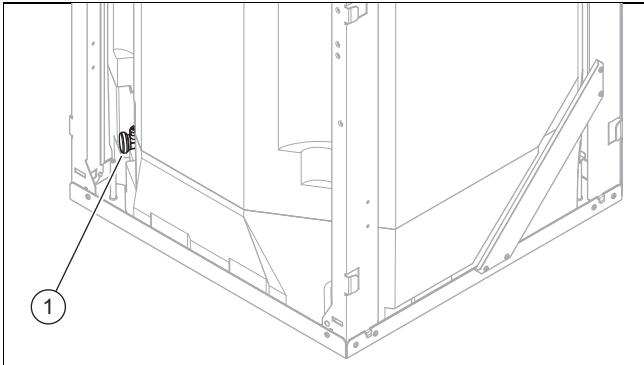
#### Indicație

Aveți nevoie de aer comprimat pentru a goli colacul de țeavă al boilerului pentru apă caldă menajeră. Presiunea maximă: < 3 bari.

6. Închideți turul încălzirii și suflați aer comprimat în aparat prin returul încălzirii. Poziția vanei deviatoare este irelevantă.

#### 14.5 Golirea circuitului de apă caldă al produsului

1. Închideți robinetele de apă potabilă.
2. Deblocați robinetul de apă rece.
3. Demontați carcasa frontală. (→ Capitol 4.9.1)



4. Conectați un furtun la racordul robinetului de golire (1) și aduceți capătul liber al furtunului pe un punct de scurgere adecvat.
5. Deschideți robinetul de golire (1) pentru golirea completă a circuitului de apă uzată a produsului.
6. Deschideți unul dintre racordurile 3/4 de pe partea superioară a aparatului.

#### 14.6 Golirea instalației de încălzire

1. Racordați un furtun la locul de golire al instalației.
2. Aduceți capătul liber al furtunului pe un punct de scurgere adecvat.
3. Asigurați-vă că sunt deschise robinetele de întreținere ale instalației.
4. Deschideți robinetul de golire.
5. Deschideți robinetele de aerisire de pe radiatoare. Începeți la radiatorul cel mai ridicat și continuați apoi de sus în jos.
6. Închideți la loc robinetele de aerisire ale tuturor radiatoarelor și robinetul de golire atunci când agentul termic s-a scurs complet din instalație.

#### 14.7 Înlocuirea componentelor electrice

1. Protejați toate componentele electrice împotriva picăturilor de apă.
2. Utilizați numai scule izolate care sunt aprobate pentru efectuarea de lucrări în siguranță până la 1000 V.
3. Utilizați exclusiv piese de schimb originale Vaillant.
4. Înlocuiți componentele electrice defecte în mod corespunzător.
5. Efectuați o verificare repetată a instalației electrice conform EN 50678.

#### 14.8 Înlocuirea cablului de conectare al modului de internet

- ▶ În cazul înlocuirii cablului de conectare al modului de internet, utilizați exclusiv un cablu de conectare original de la producător (număr de articol 0020299966 sau 0020299967).

#### 14.9 Finalizarea lucrărilor de reparații și service

- ▶ Montați piesele de capitonaj.
- ▶ Activați în clădire separatorul care este conectat la aparat.
- ▶ Puneți aparatul în funcțiune. Activați pentru scurt timp regimul de încălzire.

### 15 Scoaterea din funcțiune

#### 15.1 Scoaterea temporară din funcțiune a produsului

1. Deconectați separatorul din clădire care este conectat la aparat.
2. Decuplați aparatul de la alimentarea electrică.

#### 15.2 Scoaterea definitivă din funcțiune a aparatului

1. Deconectați separatorul din clădire care este conectat la aparat.
2. Decuplați aparatul de la alimentarea electrică, asigurați-vă însă că împământarea aparatului este în continuare asigurată.
3. Goliți agentul termic din unitatea de interior.
4. Dispuneți eliminarea ca deșeu sau reciclarea conform prevederilor a aparatului și componentelor acestuia.

### 16 Reciclarea și salubritatea

#### 16.1 Salubritatea ambalajului

- ▶ Salubrizați corespunzător ambalajul.
- ▶ Urmați toate prescripțiile relevante.

#### 16.2 Salubritatea produsului și a accesoriilor

- ▶ Nu salubrizați produsul sau accesoriile în gunoiul menajer.
- ▶ Salubrizați corespunzător produsul și toate accesoriile.
- ▶ Urmați toate prescripțiile relevante.

### 17 Serviciul de asistență tehnică

#### Vaillant Group România S. R. L.

Soseaua Bucuresti Nord nr. 10 incinta Global City Business Park, Cladirea O21, parter si etaj 1

077190 Voluntari jud. Ilfov

România

Tel. +40 (0) 21 209 8888

Fax +40 (0) 21 232 2 275

office@vaillant.com.ro

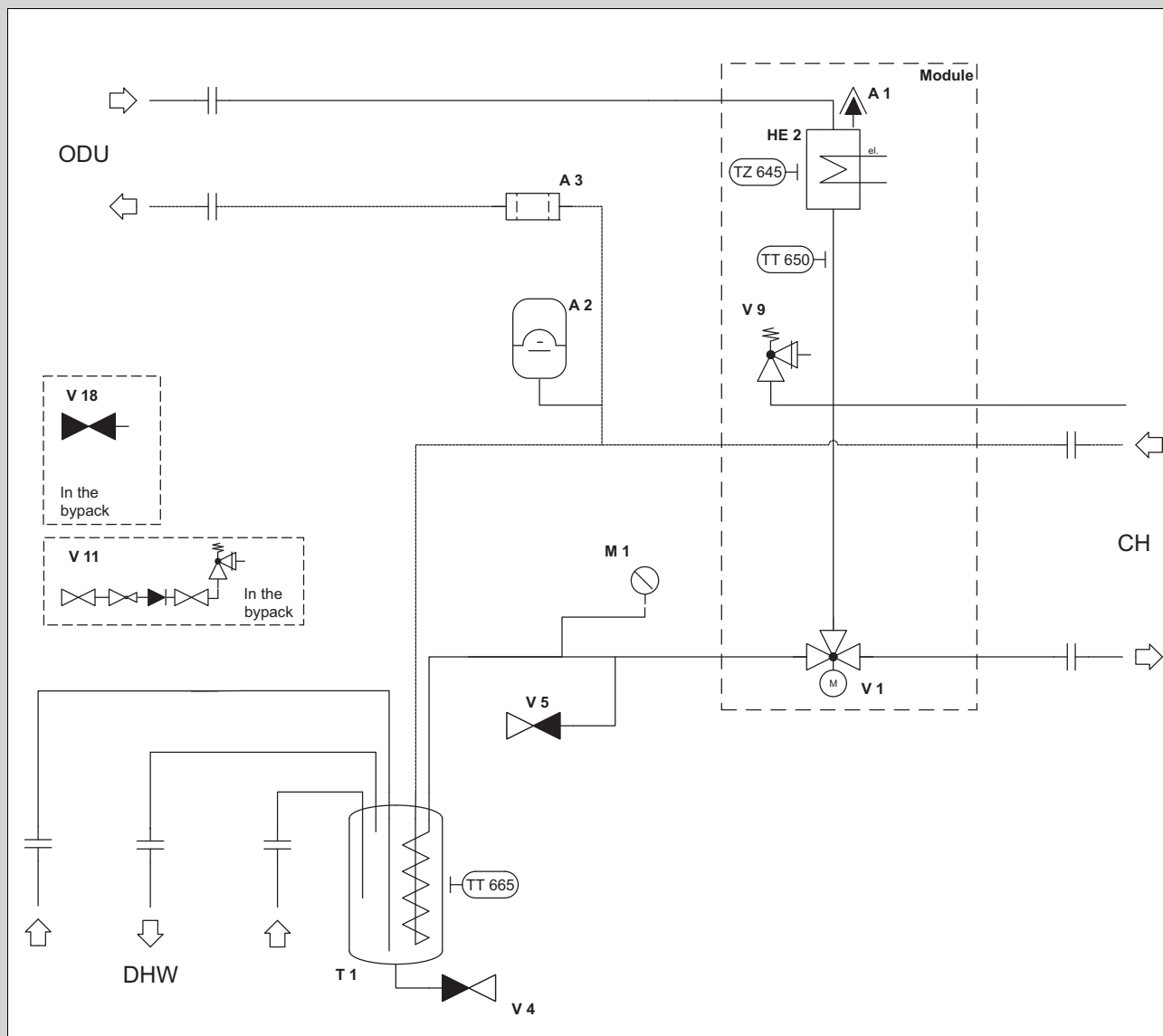
www.vaillant.com.ro

## Anexă

# A Schema de funcționare

## A.1 Schema de funcționare

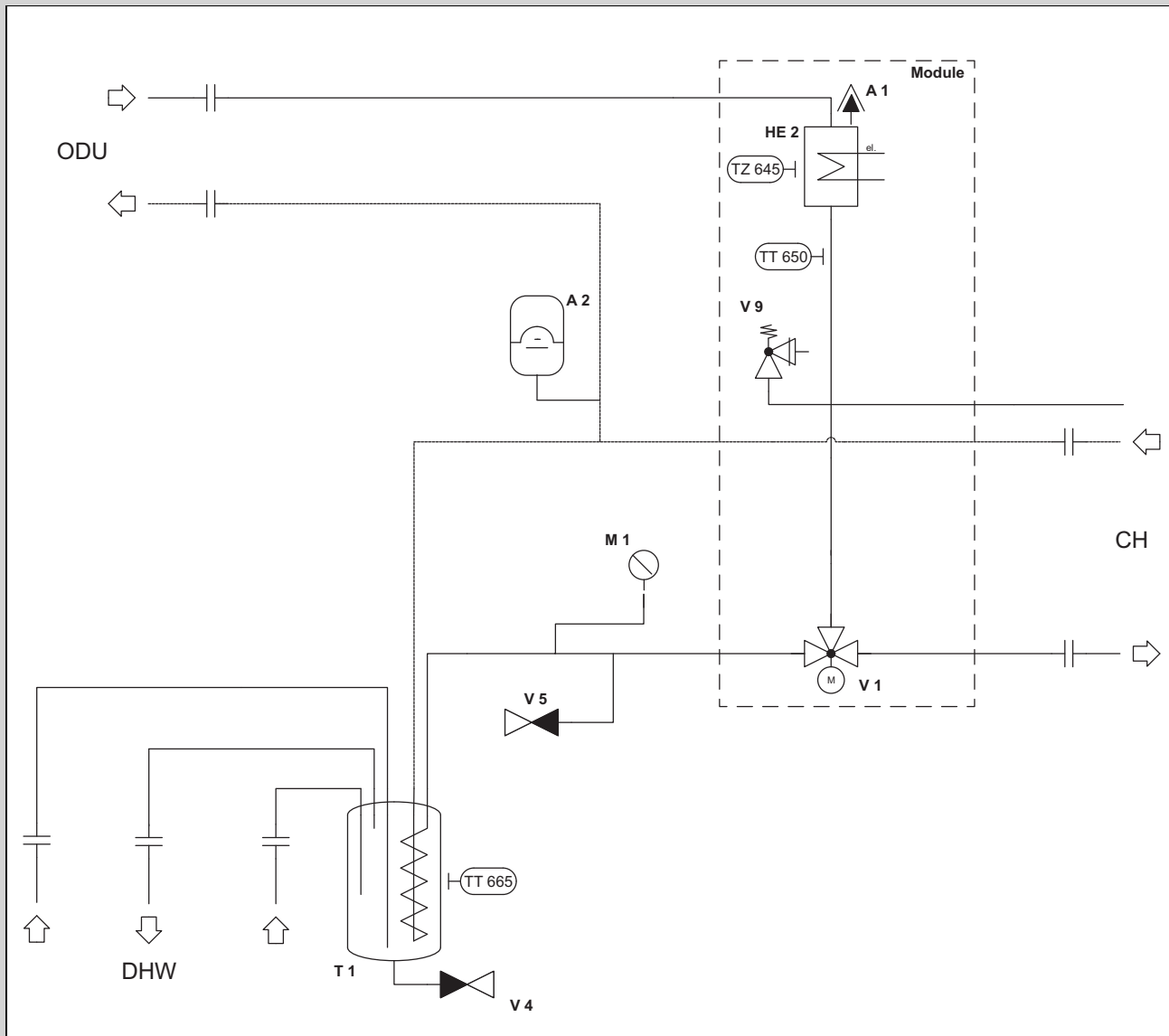
**Valabilitate:** Aparat cu separator cu magnetită



A1	Dispozitiv de aerisire automată	V4	Robinet de umplere și de golire
A2	Vas de expansiune la circuitul de încălzire	V5	Robinet de umplere și de golire
A3	Separator cu magnetită	V9	Supapă de siguranță
CH	Circuit de încălzire	V11	Grupă de siguranță pentru apa potabilă
DHW	Prepararea apei calde menajere	V18	Robinete de service
HE2	Încălzire electrică suplimentară	TZ645	Limitator de siguranță al temperaturii pentru încălzirea electrică suplimentară
M1	Manometru	TT650	Senzor de temperatură pe tur pentru încălzirea electrică suplimentară
ODU	Unitate de exterior	TT665	Senzorul de temperatură boilerul pentru apă caldă menajeră
T1	Boiler de apă caldă		
V1	Vană cu 3 căi		

## A.2 Schema de funcționare

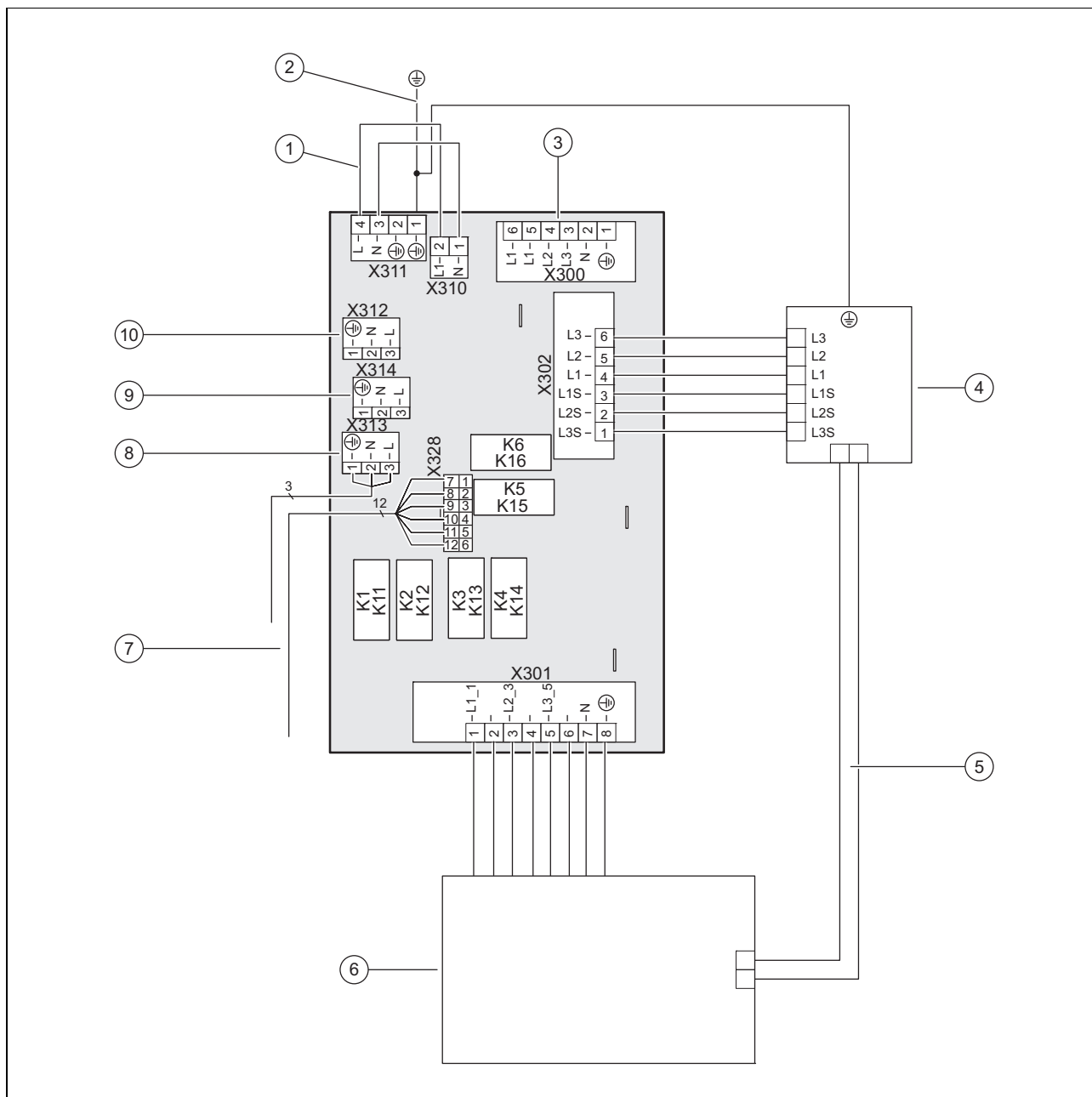
**Valabilitate:** Cu excepția aparatului cu separator cu magnetită



A1	Dispozitiv de aerisire automată	V1	Vană cu 3 căi
A2	Vas de expansiune la circuitul de încălzire	V4	Robinet de umplere și de golire
CH	Circuit de încălzire	V5	Robinet de umplere și de golire
DHW	Prepararea apei calde menajere	V9	Supapă de siguranță
HE2	Încălzire electrică suplimentară	TZ645	Limitator de siguranță al temperaturii pentru încălzirea electrică suplimentară
M1	Manometru	TT650	Senzor de temperatură pe tur pentru încălzirea electrică suplimentară
ODU	Unitate de exterior	TT665	Senzorul de temperatură boilerul pentru apă caldă menajeră
T1	Boiler de apă caldă		

## B Diagrama conexiunii

### B.1 Placa electronică de legare la rețea



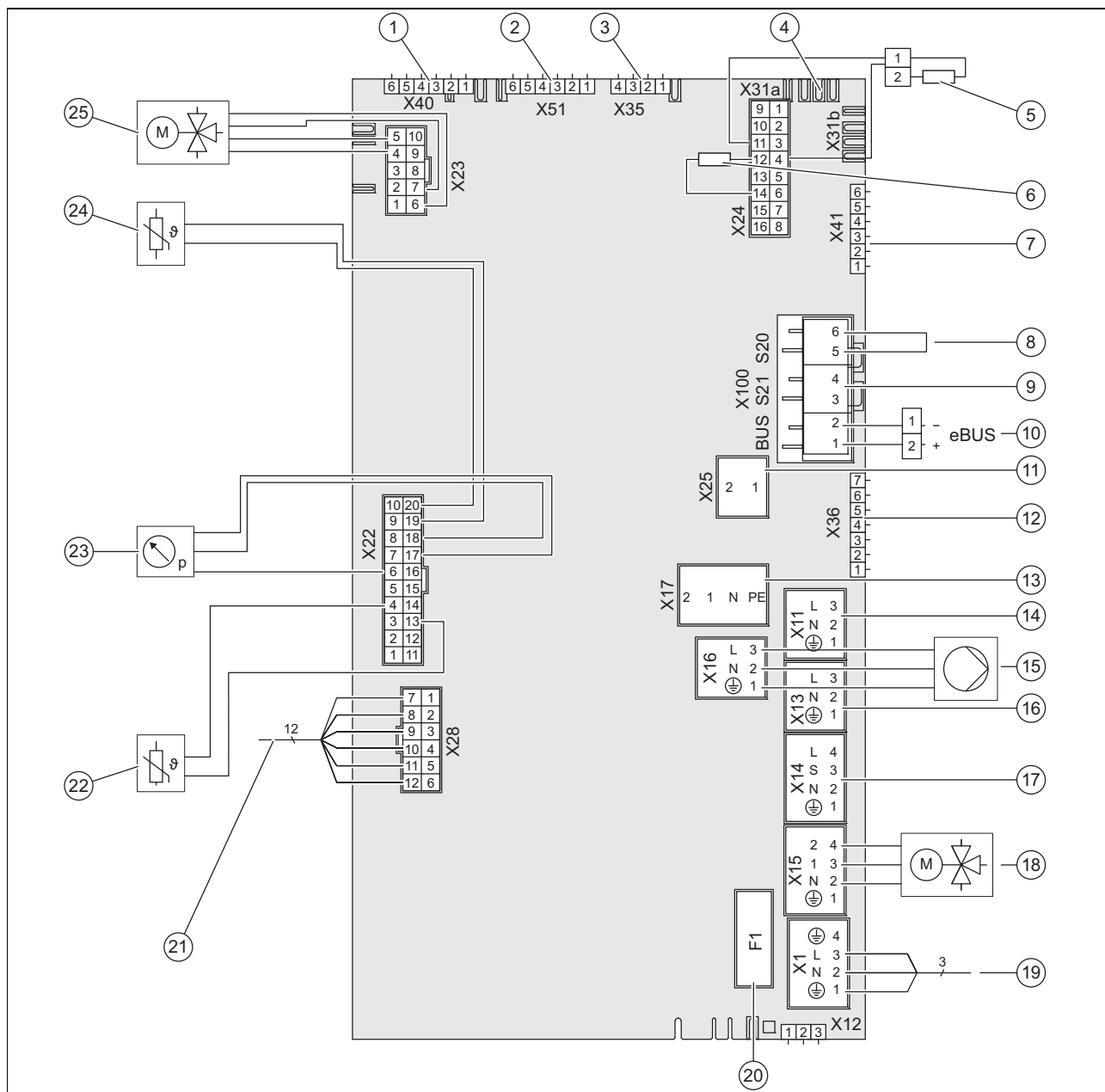
- |   |   |    |   |
|---|---|----|---|
| 1 | În cazul alimentării electrice simple: înlocuiți puntea de 230 V dintre X311 și X310; în cazul alimentării electrice duble: înlocuiți puntea de la X311 cu racordul permanent (netemporizat) de 230 V | 7  | [X328] Conexiune de date către placa de conductori de reglare   |
| 2 | Legătură fixă a conductorului de protecție la carcasă   | 8  | [X313] Alimentarea electrică a plăcii electronice a regulatorului sau a VR 70B, VR 71B opțional sau a alimentării externe opționale pentru anod |
| 3 | [X300] Racord de alimentare cu tensiune, (cuplu de strângere de 1,2 Nm)   | 9  | [X314] Alimentarea electrică a plăcii electronice a regulatorului sau a VR 70B, VR 71B opțional sau a alimentării externe opționale pentru anod |
| 4 | [X302] Limitator de siguranță al temperaturii   | 10 | [X312] Alimentarea electrică a plăcii electronice a regulatorului sau a VR 70B, VR 71B opțional sau a alimentării externe opționale pentru anod |
| 5 | Tub capilar pentru limitatorul de siguranță al temperaturii   |    |   |
| 6 | [X301] Încălzitor de rezervă  |    |   |

## B.2 Placa electronică a regulatorului



### Indicație

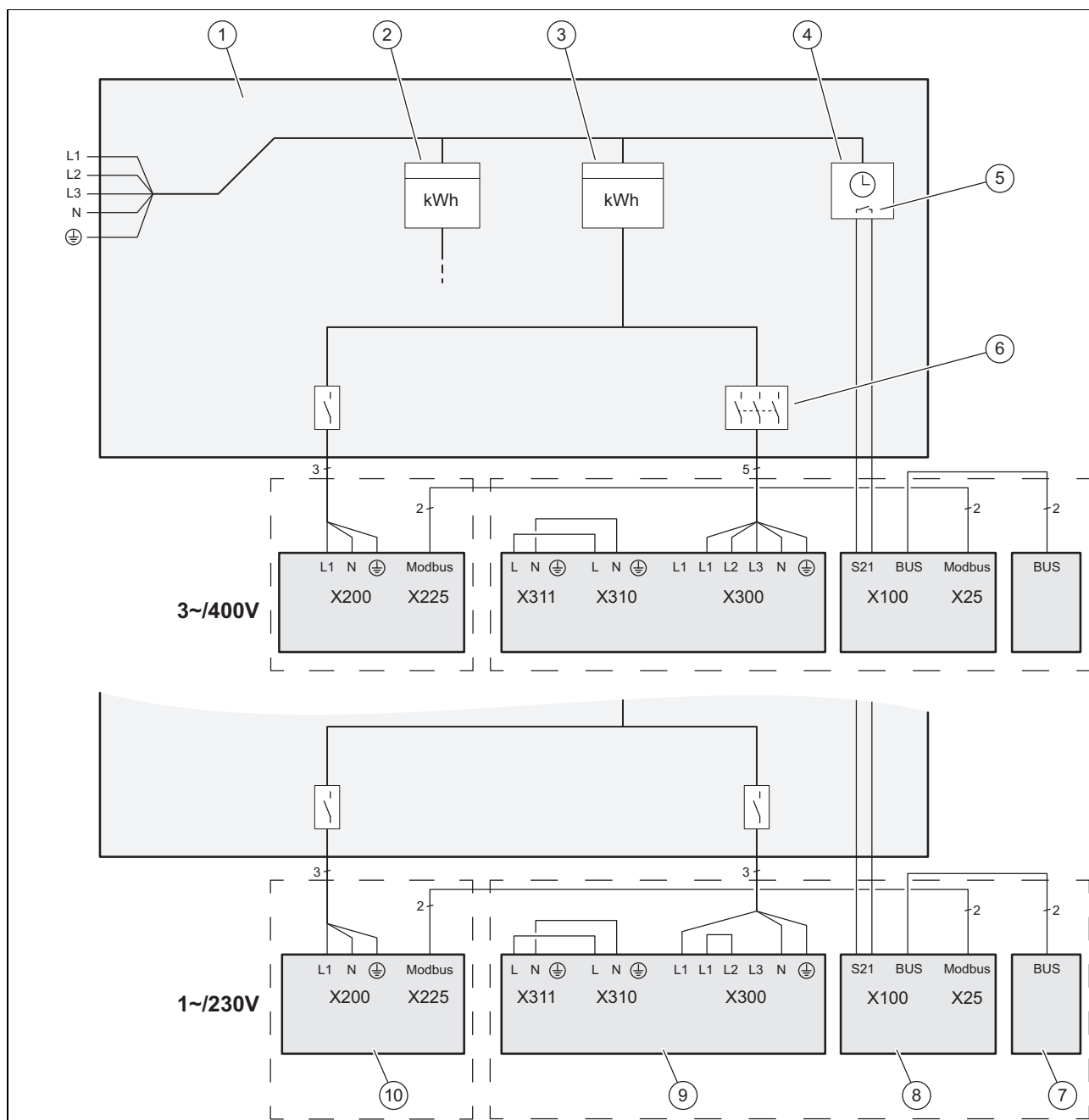
Respectați sarcina de racordare a tuturor actualelor externe racordate (X11, X13, X14, X15, X17), care totalizează max. 2 A.



1	[X40] Fișă de margine fără funcție	10	[X100/BUS] Conexiune magistrală eBUS (VRC 720/3)
2	[X51] Display fișă de margine		Racord prin intermediul clemelor portocalii (eBUS +, eBUS -) pe partea interioară a carcasei laterale din stânga
3	[X35] opțional: Fișă de margine pentru alimentarea externă pentru anod	11	[X25] Comunicație Modbus conexiune unitate de exterior
4	[X31a] Conexiune magistrală eBUS pentru VR 70B; VR 71B opționale, cuplor de magistrală VR 32		Racord prin intermediul clemelor portocalii (Modbus A, Modbus B) pe partea interioară a carcasei laterale din stânga
5	[X24] Rezistență la codare 3	12	[X36] Racord CIM pentru Internetmodul VR 940
6	[X24] Rezistență la codare 2		[X17] Încălzitor de rezervă extern
7	[X41] Senzor de temperatură extern, DCF, senzor de temperatură de sistem, intrare multifuncțională Racord prin intermediul clemelor portocalii (AF, DCF, O <sub>L</sub> ) pe partea interioară a carcasei laterale din stânga	13	[X11] leșire multifuncțională 2: pompă de recirculare a apei calde, pompă de protecție antilegionella (curentul maxim de pornire 13 A, P = 195 W), dezumidificator, supapă de zonă 2 (max. 0,25 A, P = 2,5 W)
8	[X100/S20] termostat de maxim	14	[X16] opțional: Pompă de încălzire, schimbător de căldură separator
9	[X100/S21] Contactul întreprinderii de alimentare cu energie	15	

16	[X13] Ieșirea multifuncțională 1: releu răcire activă, supapă de zonă 1 (max. 0,25 A, P = 2,5 W)	21	[X28] Conexiune de date către placa electronică de legare la rețea
17	[X14] Pompă externă de încălzire (curent maxim de pornire 13 A, P = 195 W)	22	[X22] Rezistența imersată a senzorului de temperatură pe tur
18	[X15] vană externă cu 3 căi (max. 0,03 A, P = 6 W)	23	[X22] Senzor de presiune accesorii schimbător de căldură separator
19	[X1] Alimentarea cu 230 V a plăcii de conductori de reglare	24	[X22] Senzor de temperatură boiler pentru apă caldă menajeră
20	Siguranță F1 T 4 A/250 V	25	[X23] vană internă cu 3 căi

## C Schemă de racordare pentru întrerupere de la societatea de furnizare a energiei electrice, deconectare prin racordul S21



1	Caseta de siguranțe	6	Separator (întrerupător de protecție a cablului, siguranță)
2	Contorul electric din locuință	7	Controler de sistem
3	Contorul electric pentru pompele de încălzire	8	Unitate de interior, placa electronică a regulatorului
4	Receptor de comandă rotund	9	Unitate de interior, placa electronică de legare la rețea
5	Contact de închidere fără potențial, pentru comanda de la S21, pentru funcția de întrerupere a alimentării de către societatea de furnizare a energiei electrice	10	Unitate de exterior, placă electronică INSTALLER BOARD

## D Structura meniului pentru nivelul pentru specialiști

### D.1 Prezentarea generală a meniului Nivelul pentru specialiști

#### MENIU | SETĂRI

Nivel pentru specialiști	
Prezentare generală date	
Asistent de instalare	
Cod de service QR	
Contact instalator	
Data întreținere:	
Moduri de testare	
Coduri de diagnoză	
Istoric de erori	
Istoric funcț. de urgență	
Resetare	
SETĂRI DIN FABRICĂ	

### D.2 Punctul de meniu Prezentare generală a datelor

#### MENIU | SETĂRI | Nivel pentru specialiști

Prezentare generală date	
STARE MODUL POMPĂ ÎNCĂLZIRE	Valoarea actuală
STARE POMPĂ DE ÎNCĂLZIRE	Valoarea actuală
Durată bloc compresor:	Valoarea actuală în minute
Durată bloc.rezist.imers.:	Valoarea actuală în minute
Energ. integr. compresor:	Valoarea actuală în °minute
Modulație compresor:	Valoarea actuală în °C
Temp. nominală tur compr.:	Valoarea actuală în °C
Temp. pe tur compresor:	Valoarea actuală în °C
Temperatură retur compr:	Valoarea actuală în °C
Cir.ag.frig.tmp.evac.comp.:	Valoarea actuală în °C
Mod. pompă circuit clădire:	Valoarea actuală în procente
Debit circuit clădire:	Valoarea actuală în litri pe oră
Putere rezist. imersată:	Valoarea actuală în kW
Temp.nom.tur rezist.imers:	Valoarea actuală în °C
Temp.tur rezist. imersată:	Valoarea actuală în °C
Circ.ag.răc.temp.condens.:	Valoarea actuală în °C
Circ.ag.răc.temp.vaporiz.:	Valoarea actuală în °C
Val. actuală supraîncălzire:	Valoarea actuală în °C
Val. nom. supraîncălzire:	Valoarea actuală în °C
Valoare actuală subrăcire:	Valoarea actuală în °C
Cir.ag.frig.tmp.adm.comp.:	Valoarea actuală în °C
Cir.ag.frig.tmp.evac.comp.:	Valoarea actuală în °C
Modulație ventilator:	Valoarea actuală în procente
Temp. de admisie a aerului:	Valoarea actuală în °C

### D.3 Punctul de meniu Asistent de instalare

#### MENIU | SETĂRI | Nivel pentru specialiști

Asistent de instalare		
Limba:		Selectarea limbii
Introducere cod		Reglare din fabrică: 00, cod de acces: 17
Funcție Flexible Space		<b>Activ</b> <b>inactiv</b>
Schimb căld. intermediar		<b>Schimb căld. intermediar</b> <b>Fără WT intermediar</b>
Umplere circuit clădire cu apă.		Pornirea programului
Aerisirea apei din circuitul clădirii		Pornirea programului
Regl rac la rețea rezist. imersată		<b>230 V</b> <b>400 V</b>
Limitator de putere rezist. imersată		Încălzitor de rezervă extern: valoare (putere maximă reală) racordat cu 1 fază, 230 V: 0-0,5 (0 kW); 1 (0,69 kW); 1,5 (1,15 kW); 2 (1,84 kW); 2,5-3 (2,24 kW); 3,5 (3,15 kW); 4-4,5 (3,85 kW); 5 (4,70 kW); 5,5 (5,39 kW) racordat cu 3 faze, 400 V: 0-0,5 (0 kW); 1 (0,69 kW); 1,5 (1,15 kW); 2 (1,84 kW); 2,5 (2,3 kW); 3-3,5 (2,99 kW); 4-4,5 (3,85 kW); 5-5,5 (4,69 kW); 6 (5,55 kW); 6,5 (6,24 kW); 7-7,5 (6,99 kW); 8-8,5 (7,85 kW); 9 (8,54 kW)
Setați tehnologia de răcire.		<b>Fără răcire</b> <b>Răcire activă</b>
Limitator de putere compresor		13 A, 14 A, 15 A, 16 A
Contact instalator		<b>Lipsă introducere date de contact</b> <b>Introducere date de contact FHW</b>

### D.4 Punctul de meniu Cod QR de service

#### MENIU | SETĂRI | Nivel pentru specialiști

Cod de service QR	Aici puteți utiliza scannerul de coduri QR din aplicația de service, pentru a citi datele importante ale aparatului.
-------------------	--

### D.5 Punctul de meniu Datele de contact ale specialistului

#### MENIU | SETĂRI | Nivel pentru specialiști

Contact instalator	Introduceți datele de contact ale companiei specializate: numărul de telefon, numele companiei
--------------------	--

### D.6 Punctul de meniu Data întreținerii

#### MENIU | SETĂRI | Nivel pentru specialiști

Data întreținerii:	Specificarea datei de întreținere cea mai apropiată cronologic a unei componente racordate, de exemplu, cea a generatorului de căldură
--------------------	--

### D.7 Punctul de meniu Programe de testare

#### MENIU | SETĂRI | Nivel pentru specialiști

Moduri de testare		
Programe de verificare		
P.04 Regim încălz. cu compresor		Setarea temperaturii nominale pe tur a compresorului 25 până la 50 °C
P.06 Program de aerisire		Alege
P.11 Tehnologia de răcire (vizibil, atunci când răcirea este activată)		Setarea temperaturii nominale pe tur între 7 și 20 °C
P.12 Dezghețare		După selectare, procesul de dezghețare, care durează 15 minute, pornește imediat și nu poate fi anulat.
P.27 Reg. încălz. cu rezis. imers.		Setarea temperaturii nominale pe tur între 25 și 50 °C
P.29 Test presiune înaltă		<b>Limită temp de condensare.: 0</b> Afișarea timpului rămas de 15 minute/ ← <b>Anulare</b>

P.30 Program de umplere	Selectarea și afișarea în bari a presiunii din circuitul clădirii
<b>Test actuatori</b>	
T.01 Pompă circuit din clădire	1 - 100 %, lărgimea pasului 1
T.02 Vană internă cu 3 căi	Încălzire, centru, apă caldă menajeră
T.06 Pompa externă de încălzire	În cazul selectării automate PORNIT, reglarea din fabrică: OPRIT
T.17 Ventilator 1	1 - 100%, lărgimea pasului 1, reglarea din fabrică: 0
T.19 Încălz. tavă colect. condens	pornit, oprit, selectare cu timpul rămas de 15 minute
T.21 Poziție EEV	1 - 100%, lărgimea pasului 1, reglarea din fabrică: 0
T.23 Încălzitor vană colectare ulei	pornit, oprit
T.119 Ieșire multifuncțională 1	În cazul selectării automate PORNIT, reglarea din fabrică: OPRIT
T.126 Ieșire multifuncțională 2	În cazul selectării automate PORNIT, reglarea din fabrică: OPRIT
T.127 Încălzire suplimentară ext.	Setare: 0,5-5,5 kW, lărgimea pasului 0,5

## D.8 Punctul de meniu Coduri de diagnoză

### MENIU | SETĂRI | Nivel pentru specialiști

<b>Coduri de diagnoză</b>	
<b>0 - 99</b>	
D.000 Rand energetic încălzire: zi	Valoarea actuală în kWh
D.001 Rand energetic răcire: zi	Valoarea actuală în kWh
D.002 Rand energetic AC: Tag	Valoarea actuală în kWh
D.003 EMF val. calibrare dif. temp.	între -5 și +5 K Pentru a menține datele EMF la un nivel cât mai precis, la începutul programului de aerisire este determinată valoarea delta T între senzorul de temperatură pe tur și cel pe retur și ulterior este corectată în mod corespunzător. Această valoare poate fi pozitivă sau negativă.
D.004 Temp. boiler apă caldă	Valoarea actuală în °C
D.005 Temp. nom. pe tur compresor	Valoarea actuală în °C din circuitul de încălzire
D.007 Temp. nom. boiler apă caldă	Valoarea reglabilă 35 - 70 în °C, reglarea din fabrică: 35
D.014 Rand. energetic încălz.: lună	Valoarea actuală în kWh
D.015 Nr. de lucru încălzire: lună	Valoarea actuală în zecimale
D.016 Rand. energetic încălz.: total	Valoarea actuală în kWh
D.017 Nr. de lucru încălzire: total	Valoarea actuală în zecimale
D.018 Rand. energetic AC: lună	Valoarea actuală în kWh
D.019 Nr. de lucru AC: lună	Valoarea actuală în zecimale
D.022 Rand. energetic AC: total	Valoarea actuală în kWh
D.023 Nr. de lucru AC: total	Valoarea actuală în zecimale
D.027 Stare MA releu 1	Valoarea actuală
D.028 Stare MA releu 2	Valoarea actuală
D.033 Energie integrală compresor	Valoarea actuală în °min
D.035 Vană deviatoare ext. cu 3 căi	deschis, închis
D.036 Putere electr. absorbită	Valoarea actuală în kW
D.037 Modulație compresor	Valoarea actuală în procente
D.038 Temp de admisie a aerului	Valoarea actuală în °C
D.040 Temp. pe tur compresor	Valoarea actuală în °C din circuitul de încălzire
D.041 Temp. pe retur compresor	Valoarea actuală în °C din circuitul de încălzire
D.043 Curbă de încălzire	între 0,1 și 4,0, lărgimea pasului 0,05, reglarea din fabrică: 0,6
D.044 Rand. energetic răcire: total	Valoarea actuală în kWh
D.045 Nr. de lucru răcire: total	Valoarea actuală în zecimale
D.048 Nr. de lucru răcire: lună	Valoarea actuală în zecimale
D.049 Rand energetic răcire: lună	Valoarea actuală în kWh
D.050 Putere circuit de mediu	Valoarea actuală în kW
D.060 Debitul din circuitul clădirii	Valoarea actuală în litri pe oră

D.061 Presiune apă circuit clădire	Valoarea actuală în bari
D.064 Total ore de funcționare	Valoarea actuală în ore
D.066 Ore de funcționare răcire	Valoarea actuală în ore
D.067 Durată de blocare compresor	Valoarea actuală în minute
D.072 Ore de funcționare înc. supl.	Valoarea actuală în ore
D.073 Cons. energ. rezist. imersată	Valoarea actuală în kWh
D.074 Proc. de comutare înc. supl.	Valoarea actuală în zecimale
D.076 Performanță încălzitor de rezervă	Valoarea actuală în kW
D.077 Consum total de energie	Valoarea actuală în kWh
D.080 Ore de funcționare încălzire	Valoarea actuală în ore
D.081 Ore de funcționare AC	Valoarea actuală în ore
D.091 Stare DCF	<b>Lipsă recepție, Recepție date, Sincronizat, Valabil</b>
D.092 Temperatură aer exterior	Valoarea actuală în °C
D.095 Versiune software	
Md. reg. pmp. înc.:	
Display:	
Pompă încălzire:	
D.096 Setări din fabrică?	<b>Da, Nu</b>
<b>100 - 199</b>	
D.122 Conf. încăl. pompă circ. clăd.	între 30 și 100, lărgimea pasului 1, reglarea din fabrică: Auto Setare proprie:
D.123 Conf. răcire pompă circ. clăd.	între 30 și 100, lărgimea pasului 1, reglarea din fabrică: Auto Setare proprie:
D.124 Conf. AC pompă circ. clăd.	între 30 și 100, lărgimea pasului 1, reglarea din fabrică: Auto Setare proprie:
D.125 Întârzierea pornirii	între 0 și 120 de minute Setare proprie:
D.126 Limit putere. rezist. imersată	Încălzitor de rezervă extern, 0,5 - 9,0 kW, lărgimea pasului 0,5, reglarea din fabrică: încălzitor de rezervă extern Setare proprie:
D.127 Răcire posibilă	<b>Fără răcire, Răcire activă</b> , reglarea din fabrică: fără răcire Setare proprie:
D.131 Lim alim electr. compresor	13 - 16 A unitate de exterior 3,5 - 7,5 kW 230 V, 10 - 12 kW 400 V 20 - 25 A unitate de exterior de 10 - 12 kW 230 V Setare proprie:
D.132 Pres. sol. apă săr. circ. clăd.	Numai în cazul utilizării schimbătorului de căldură intermediar, dis- ponibil ca accesoriu, la unitatea de interior: presiunea din circuitul intermediar, măsurată în unitatea de exterior
D.133 WT intermediar disponibil?	<b>Schimb căld. intermediar</b> <b>Fără WT intermediar</b>
<b>200 - 299</b>	
D.200 Ore funcționare compresor	Valoarea actuală în ore
D.201 Compresorul pornește	Valoarea actuală în zecimale
D.230 Por. compres. pt. încălz. de la	Energia integrală în °min, între -120 și -30 °min, reglare din fabri- că: -60 °min Setare proprie:
D.231 Înălț. restantă max. pompare	între 200 și 900 mbari, lărgimea pasului 10, reglarea din fabrică: 900 Setare proprie:
D.233 Pornire compres răcire de la	Energia integrală în °min, între 30 și 120 °min, reglare din fabrică: 60 °min Setare proprie:

D.240 Regim silențios compresor	Reducerea turației maxime a compresorului (6600 rot/min) cu 40 - 60%, lărgimea pasului 1, reglarea din fabrică: 40% Setare proprie: În modul de reducere a zgomotului este redusă în mod corespunzător și puterea compresorului! Modul de reducere a zgomotului poate fi activat în controlerul de sistem la configurarea ferestrelor de timp.
D.245 Durată maximă de blocare	între 0 și 9 ore, lărgimea pasului 1, reglarea din fabrică: 5 Setare proprie:
D.248 Număr procese de pornire	Valoarea actuală în zecimale
D.267 Histerezis compresor încălz	între 3 și 15 K, lărgimea pasului 1, reglarea din fabrică: 7 Setare proprie:
D.268 Mod funcționare apă caldă	<b>Eco, Normal, Echilibru</b> , reglare din fabrică: <b>Normal</b> Setare proprie:
D.269 Stare alim. ext. pt. anod	<b>Anod neracordat, Anod OK, Eroare anod</b>
D.291 Resetare statistici?	<b>Da, Nu</b>
<b>300 - 399</b>	
Test D.xxx	Test
D.358 Rac. la rețea rezist. imersată	<b>230 V</b> <b>400 V</b>
D.360 Reset. er. comut. pres. înal.?	<b>Da</b> <b>Nu</b>
D.362 Durată bloc. rezist. imersată	Valoarea actuală în minute
D.363 Histereză compresor răcire	între 3 și 15 °K, lărgimea pasului 1, reglarea din fabrică: 5 Setare proprie:
D.364 Reset. mes. de întreținere?	<b>Da, Nu</b> , reglare din fabrică: <b>Nu</b> Setare proprie:
D.367 Modulație pompă circ. clăd.	Valoarea actuală în procente
D.368 Temp nomin tur rezist imers	Temperatura în °C
D.369 Temp. pe tur rezist. imersată	Valoarea actuală în °C
D.370 Circ. ag. răc. temp. condens	Valoarea actuală în °C
D.371 Circ. ag. răc. temp. vaporiz.	Valoarea actuală în °C
D.372 Modulație ventilator	Valoarea actuală în procente
D.374 Valoare nominală subrăcire	Valoarea actuală în K
D.375 Valoare actuală subrăcire	Valoarea actuală în K
D.376 Val. nominală supraîncălzire	Valoarea actuală în K
D.377 Val. actuală supraîncălzire	Valoarea actuală în K
D.382 Poziție EEV	Valoarea actuală în procente
D.391 data de întreținere	zz.ll.aa
D.392 Semnal ext. limită de putere	
D.393 Lim.act.putere pompă încălz.	Specificarea actuală a puterii pentru pompa de căldură atunci când comanda este realizată prin intermediul EEBUS în kW (vizibilă atunci când este „recepționat” <b>D.392</b> )
D.394 Lim. act.a putere încăl. centr.	Specificarea actuală a puterii pentru încălzirea electrică suplimentară atunci când comanda este realizată prin intermediul EEBUS în kW (vizibilă atunci când este „recepționat” <b>D.392</b> )
D.395 Racor.încălz.electr.centraliz.	Da, nu; vizibil numai dacă este selectat <b>D.126</b> Limitarea puterii rezistenței imersate pentru „încălzitorul de rezervă extern”
D.396 Val. nom. putere electrică WP	Valoarea actuală în kW
D.397 Val. nom. ptr. el. înc. centr.	Valoarea actuală în kW
D.398 Dur. postfunc. încălz. cir. țevi.	0 - 120 de minute, reglarea din fabrică: 10 minute Setare proprie:
<b>500 - 599</b>	
D.500 Stare contact de blocare S20	<b>Pornit, Oprit</b>
D.501 Rezist.imers.limit.sigur.temp.	<b>Deschis, Închis</b>
D.502 Circ.ag.răc.EEV evacuaRE T.	Valoarea actuală în °C
D.503 Circ.ag.răc.temp.cond.opIT.	Valoarea actuală în °C

D.504	Circ.ag.răc.temp.intr.compr.	Valoarea actuală în °C
D.505	Circ.ag.răc.temp.evac.comp.	Valoarea actuală în °C
D.506	Stare controler sistem ME	<b>Pornit, Oprit</b>
D.507	Încălz tavă colect. condens	<b>Pornit, Oprit</b>
D.508	Încălzitor vană colectare ulei	<b>Pornit, Oprit</b>
D.509	Stare comut. comp. t. ieșire	<b>Deschis, Închis</b>
D.510	Stare comut înaltă presiune	<b>Deschis, Închis</b>
D.511	Pres. înaltă circ. ag. răcire	Valoarea actuală în bari
D.515	Temperatură sistem	Valoarea actuală în °C
D.516	Stare contact de blocare S21	<b>Pornit, Oprit</b>
D.518	Poziție vană cu 4 căi	<b>Poziție încălzire, Poziție răcire</b>
D.521	Stare pompă WT intermediar	Starea pompei de la schimbătorul de căldură intermediar în cazul funcționării cu separarea sistemului (pompa din unitatea de interior sau Heat exchanger module; comanda la X16)
D.522	Pres joasă circ agent. de răc.	Valoarea actuală în bari
D.523	Circ.ag.răc.conden.temp. ieș.	Valoarea actuală în °C
D.525	Pompă externă a circuitului de încălzire	<b>Pornit, Oprit</b>
D.527	Poziție vană cu 3 căi	<b>Oprit, Încălzire, Centr., Apă caldă</b>
<b>600 - 699</b>		
D.600	Mod de prezentare	Servește la afișarea structurii meniului cu suprimarea tuturor mesajelor de eroare. Este afișat numai dacă nivelul FHW a fost accesat anterior prin introducerea codului „19”, iar unitatea de interior nu este conectată la o unitate de exterior. <b>Pornit, Oprit</b>
D.602	Funcție Flexible Space	Afișaj de stare are indică funcționarea funcției Flexible Space. Activarea sau dezactivarea poate fi efectuată numai prin intermediul asistentului de instalare. <b>Activ, inactiv</b>

## D.9 Punctul de meniu Istoric de avarii

### MENIU | SETĂRI | Nivel pentru specialiști

<b>Istoric de erori</b>		
	<b>Modul pompă de încălzire</b>	Lista erorilor apărute
	<b>Pompa de încălzire</b>	Lista erorilor apărute

## D.10 Punctul de meniu Istoricul regimului de urgență

### MENIU | SETĂRI | Nivel pentru specialiști

<b>Istoric funcț. de urgență</b>		
	<b>Modul pompă de încălzire</b>	Lista erorilor apărute
	<b>Pompa de încălzire</b>	Lista erorilor apărute

## D.11 Punctul de meniu Resetare

### MENIU | SETĂRI | Nivel pentru specialiști

<b>Resetare</b>		
	<b>Resetare statistică</b>	Da, Nu
	<b>Resetare mesaj de întreținere</b>	Da, Nu
	<b>Resetare comutator de înaltă pres</b>	Da, Nu

## D.12 Punctul de meniu Setări din fabrică

### MENIU | SETĂRI | Nivel pentru specialiști

<b>SETĂRI DIN FABRICĂ</b>	
Doriți să resetați setările?	Da, Nu

## E Protocolul de instalare și punere în funcțiune

Completați protocolul de instalare și punere în funcțiune, pentru a facilita lucrările de service ulterioare.

<b>Instalația electrică</b>	
Data:	
Compania:	
Numele:	
Adresa:	
Telefon:	
Proiectarea instalației pompei de căldură	

<b>Punerea în funcțiune</b>	
Data:	
Compania:	
Numele:	
Adresa:	
Telefon:	

<b>Proiectarea instalației pompei de căldură</b>	<b>Indicație</b>
Indicații privind necesarul termic	
Puterea de încălzire a obiectului	
Alimentare cu apă caldă menajeră	
A fost reglat un sistem central de alimentare cu apă caldă menajeră?	
A fost luat în considerare comportamentul utilizatorului în ceea ce privește cerința de apă caldă menajeră?	
La proiectare, s-a ținut cont de cerința crescută de apă caldă menajeră al căzilor cu hidromasaj și dușurilor de confort?	

<b>Dispozitivele utilizate în instalația pompei de căldură</b>	<b>Indicație</b>
Caracteristicile pompei de căldură instalate	
Indicații privind boilerul pentru apă caldă menajeră	
Tipul de boiler pentru apă caldă menajeră	
Volumul boilerului pentru apă caldă menajeră	
Încălzire electrică suplimentară? Da/Nu	
Indicații privind termostatul de cameră (Da (notație)/Nu)	

<b>Indicații referitoare la sistemul sursei de căldură</b>	<b>Indicație</b>
Dacă a fost montată o a doua pompă pentru depășirea pierderii de presiune: tipul și producătorul celei de-a doua pompe	
Puterea de încălzire a încălzirii în pardoseală	
Puterea de încălzire a radiatoarelor	
Puterea de încălzire a combinației de încălzire în pardoseală/radiatoare	

<b>Punerea în funcțiune a instalației pompei de căldură</b>	<b>Indicație</b>
Care este presiunea circuitului de încălzire în stare rece?	
Sistemul de încălzire este cald?	
Apa din boiler este caldă?	

Punerea în funcțiune a instalației pompei de căldură	Indicație
Au fost efectuate setările de bază de la regulator?	
A fost programată protecția antilegionella? (Interval)	
A fost modificată reglarea din fabrică (AUTO) pentru capacitatea de transport a pompei de încălzire? (Valoare procentuală înregistrată)	

Predarea către utilizator	Indicație
Au fost explicate clar funcția de bază și modalitatea de operare ale controlerului de sistem?	
A fost explicată clar modalitatea de operare a aerisitorului montat la exterior?	
Intervalele de întreținere?	

Predarea documentației	Indicație
Instrucțiunile de utilizare a sistemului au fost predate utilizatorului?	
Instrucțiunile de instalare a unității de exterior au fost predate utilizatorului?	
Instrucțiunile componentelor au fost predate integral utilizatorului? (Controlerul de sistem, modulul de internet, modulul de telecomandă etc.)	

## F Coduri de stare



### Indicație

Deoarece tabelul cu coduri este folosit pentru diferite aparate, este posibil să nu fie vizibile unele coduri la aparatul respectiv.

Cod	Semnificație
<b>S.34 Regim încălzire protecție anti-îngheț</b>	Dacă temperatura exterioară măsurată scade sub XX °C, se monitorizează turul și returul circuitului de încălzire. Dacă valoarea setată depășește diferența de temperatură, sunt pornite pompa și compresorul fără cerință termică.
<b>S.91 Mesaj service mod demo</b>	
<b>S.100 Aparat în standby</b>	Nu există cerință de încălzire sau de răcire. Standby 0: unitatea de exterior. Standby 1: unitatea de interior
<b>S.101 Regimul de încălzire: compresor deconectat</b>	Cerința de încălzire este îndeplinită, cerința prin controlerul de sistem este încheiată și deficitul de căldură este compensat. Compresorul se deconectează.
<b>S.102 Regim de încălzire: compresor blocat</b>	Compresorul este blocat pentru regimul de încălzire deoarece pompa de încălzire se află în afara limitelor de aplicabilitate.
<b>S.103 Regim încălzire: pornire pompă</b>	Se verifică condițiile de pornire pentru compresor în regimul de încălzire. Porniți celelalte actuatori pentru regimul de încălzire.
<b>S.104 Regimul de încălzire: compresor activ</b>	Compresorul funcționează pentru a îndeplini cerința de încălzire.
<b>S.107 Regim de încălzire: postfuncționare pompă</b>	Cerința de încălzire este îndeplinită, compresorul se deconectează. Pompa și suflanta funcționează în continuare.
<b>S.111 Regim de răcire: compresor deconectat</b>	Cerința de răcire este îndeplinită, cerința prin controlerul de sistem este încheiată. Compresorul se deconectează.
<b>S.112 Regim de răcire: compresor blocat</b>	Compresorul este blocat pentru regimul de răcire deoarece pompa de încălzire se află în afara limitelor sale de aplicabilitate.
<b>S.113 Regim de răcire: pornirea pompei</b>	Se verifică condițiile de pornire pentru compresor în regimul de răcire. Porniți celelalte actuatori pentru regimul de răcire.
<b>S.114 Regim de răcire: compresor activ</b>	Compresorul funcționează pentru a îndeplini cerința de răcire.
<b>S.117 Regim de răcire: postfuncționarea pompei</b>	Cerința de răcire este îndeplinită, compresorul se deconectează. Pompa și suflanta funcționează în continuare.
<b>S.125 Regim încălzire: încălzirea electrică suplimentară</b>	Rezistența imersată se utilizează în regimul de încălzire.
<b>S.132 Prepararea apei calde: compresor blocat</b>	Compresorul este blocat pentru regimul de pregătire a apei calde deoarece pompa de încălzire se află în afara limitelor ei de aplicabilitate.

Cod	Semnificație
S.133 Prepararea apei calde: pornirea pompei	Se verifică condițiile de pornire pentru compresor în regimul de pregătire a apei calde. Porniți celelalte actuatoroare pentru regimul de preparare a apei calde.
S.134 Regim preparare AC: compresor activ	Compresorul funcționează pentru a îndeplini cerința de apă caldă.
S.135 Regim preparare AC: încălzire electr. supl. activă	Rezistența imersată se utilizează în regimul de preparare a apei calde.
S.137 Prepararea apei calde: postfuncționarea pompei	Cerința de apă caldă este îndeplinită, compresorul se deconectează. Pompa și suflanta funcționează în continuare.
S.141 Regim încălzire: încălzirea electr. supl. deconectată	Cerința de încălzire este îndeplinită, rezistența imersată se deconectează.
S.142 Regim încălzire: încălzirea electrică supl. blocată	Rezistența imersată este blocată pentru regimul de încălzire.
S.151 Regim preparare AC: încălzire electr. supl. decon.	Cerința de apă caldă este îndeplinită, rezistența imersată se deconectează.
S.152 Regim preparare AC: încălzire electr. supl. bloc.	Rezistența imersată este blocată pentru regimul de preparare a apei calde.
S.173 Timp de așteptare: Nicio valid. a funcț. de într. alim. en.	Alimentarea electrică de la rețea este întreruptă de întreprinderea de alimentare cu energie. Durata maximă de blocare se setează în configurație.
S.176 Limitare electrică externă a puterii activă	Limitarea electrică externă a puterii este activă.
S.202 Program de aerisire circuit clădire activ	Programul de aerisire pentru circuitul clădirii este activ.
S.203 Program de testare actuatori activ	Programul de testare pentru comanda actuatorilor este activ.
S.240 Timp de așteptare: temperatură a uleiului compresorului prea scăzută	Temperatura uleiului de compresor este prea scăzută. Temperatura de la admisia sau evacuarea compresorului este prea scăzută pentru a putea porni compresorul. Sistemul de încălzire al vanei de ulei este conectat.
S.255 În afara domeniului de funcționare: temperatură admisie aer prea ridicată	Temperatura de la admisia aerului la unitatea de exterior este prea ridicată. Aceasta se află în afara domeniului de funcționare al pompei de încălzire.
S.256 În afara domeniului de funcționare: temperatură admisie aer prea scăzută	Temperatura de la admisia aerului la unitatea de exterior este prea scăzută. Aceasta se află în afara domeniului de funcționare al pompei de încălzire.
S.272 Limită înălț. pomp. restante activă	Este atinsă înălțimea restantă de pompare setată în configurație.
S.273 Temperatură pe tur circuit clădire prea scăzută	Temperatura pe tur măsurată în circuitul din clădire se situează sub limitele de aplicabilitate.
S.276 Timp așteptare: termostatul contact poate bloc. aparatul	Contactul S20 la placa electronică principală a pompei de încălzire este deschis. Setarea termostatului de maxim este greșită. Senzorul temperaturii pe tur (pompa de încălzire, centrala pe gaz, senzorul sistemului) măsoară valorile deviate în jos. Adaptați temperatura maximă pe tur pentru circuitul de încălzire direct prin controlerul de sistem (observați limita de oprire superioară a aparatelor de încălzire). Adaptați valoarea de reglare a termostatului de maxim. Verificați valorile senzorului.
S.278 În afara domeniului de funcționare: temperatură pe tur circuit clădire prea ridicată	Temperatura pe tur a circuitului clădirii este prea ridicată pentru pompa de încălzire.
S.285 Temperatură prea mică evacuare compresor	Temperatura de la evacuarea compresorului este prea scăzută.
S.287 În afara domeniului de funcționare: Viteză de rotație ventilator 1 prea mare	Ventilatorul 1 se rotește prea rapid. Motivul ar putea fi curenții de aer de la unitatea de exterior. Pornirea și funcționarea pompei de încălzire nu sunt posibile.
S.288 În afara domeniului de funcționare: Viteză de rotație ventilator 2 prea mare	Ventilatorul 2 se rotește prea rapid. Motivul ar putea fi curenții de aer de la unitatea de exterior. Pornirea și funcționarea pompei de încălzire nu sunt posibile.
S.289 Limită de alimentare electrică activă a compresorului	Limita de alimentare electrică setată este activă. În pompa de încălzire poate fi activată și setată o limită de alimentare electrică, în funcție de instalația din locuința clientului. În cazul acesta, pompa de încălzire își limitează curentul de intrare la valoarea setată.
S.290 Timp de așteptare: întârzierea pornirii este activă	Întârzierea pornirii de la pompa de încălzire este activă.
S.303 Timp de așteptare: temperatură evacuare compresor prea ridicată	Temperatura de la evacuarea compresorului este prea ridicată.
S.304 Timp de așteptare: Temperatură de evaporare prea scăzută	Temperatura de evaporare din circuitul de agent de răcire este prea scăzută. Temperatura din circuitul de mediu (încălzire/prepararea apei calde) sau din circuitul clădirii (răcire) este prea scăzută pentru funcționarea compresorului.

Cod	Semnificație
<b>S.305 Timp de așteptare: Condensare prea scăzută</b>	Temperatura de condensare din circuitul de agent de răcire este prea scăzută. Temperatura din circuitul clădirii (încălzire) sau din circuitul de mediu (răcire) este prea scăzută pentru funcționarea compresorului.
<b>S.306 Timp de așteptare: Temperatură de evaporare prea ridicată</b>	Temperatura de evaporare din circuitul de agent de răcire este prea ridicată. Temperatura din circuitul de mediu (încălzire/prepararea apei calde) sau din circuitul clădirii (răcire) este prea ridicată pentru funcționarea compresorului.
<b>S.308 Timp de așteptare: Temperatură de condensare prea ridicată</b>	Temperatura de condensare din circuitul de agent de răcire este prea ridicată. Temperatura din circuitul clădirii (încălzire) sau din circuitul de mediu (răcire) este prea ridicată pentru funcționarea compresorului.
<b>S.312 Temperatura de pe retur circ. clăd. prea scăzută</b>	Temperatura pe returul circuitului clădirii este prea mică pentru tipul compresorului. Încălzire: temperatură pe retur < 5 °C. Răcire: temperatura pe retur < 10 °C. Răcire: verificați funcționarea vanei de bypass cu 4 căi.
<b>S.314 Temperatura de pe retur circ. clăd. prea ridicată</b>	Temperatura pe returul circuitului clădirii este prea mare pentru tipul compresorului. Încălzire: temperatură pe retur > 56 °C. Răcire: temperatura pe retur > 35 °C. Răcire: verificați funcționarea vanei de bypass cu 4 căi. Verificați senzorii.
<b>S.351 În afara domeniului de funcționare: Temperatură prea ridicată pe turul încălzirii electrice suplimentare</b>	Temperatura pe tur din spatele încălzirii electrice suplimentare este prea ridicată. Aparatul se află în afara domeniului de funcționare.
<b>S.516 Dezghețare activă</b>	Pompa de încălzire decongelează schimbătorul de căldură al unității de exterior. Regimul de încălzire este întrerupt. Timpul maxim de decongelare este de 16 minute.

## G Codurile de întreținere



### Indicație

Deoarece tabelul cu coduri este folosit pentru diferite aparate, este posibil să nu fie vizibile unele coduri la aparatul respectiv.

Cod de stare	Cauză posibilă	Măsură
<b>I.003</b> A fost atinsă perioada limită pentru efectuarea întreținerii.	Interval de întreținere expirat	<ol style="list-style-type: none"> <li>Efectuați întreținerea.</li> <li>Resetați intervalul de servisare.</li> </ol>
<b>I.23</b> Semnal nevalid al alimentării externe pentru anod	Anodul pentru curentul de intrare este defect	<ol style="list-style-type: none"> <li>Verificați dacă cablul este rupt.</li> <li>Înlocuiți alimentarea externă pentru anod.</li> </ol>
<b>I.032</b> Presiunea apei în circuitul clădirii este prea mică	Pierderea presiunii în circuitul clădirii cauzat de scurgere sau perna de aer	<ol style="list-style-type: none"> <li>Verificați dacă circuitul clădirii prezintă neetanșeități.</li> <li>Completați cu agent termic și aerisiți.</li> </ol>
	Senzor de presiune circuit al clădirii este defect	<ol style="list-style-type: none"> <li>Verificați fișa de pe placa electronică și de pe fasciculul de cabluri.</li> <li>Verificați funcționarea corectă a senzorului de presiune.</li> <li>Înlocuiți senzorul de presiune, dacă este cazul.</li> </ol>
<b>I.200</b> Presiune scăzută în circuitul decuplat de soluție de apă sărată (circuitul clădirii) (valabilitate: sisteme cu circuit decuplat de soluție de apă sărată)	Pierderea presiunii în circuitul clădirii cauzat de scurgere sau perna de aer	<ol style="list-style-type: none"> <li>Verificați dacă circuitul clădirii prezintă neetanșeități.</li> <li>Completați cu agent termic și aerisiți.</li> </ol>
	Senzor de presiune circuit al clădirii este defect	<ol style="list-style-type: none"> <li>Verificați fișa de pe placa electronică și de pe fasciculul de cabluri.</li> <li>Verificați funcționarea corectă a senzorului de presiune.</li> <li>Înlocuiți senzorul de presiune, dacă este cazul.</li> </ol>
<b>I.201</b> Semnal nevalid al senzorului de temperatură a boilerului	Senzor de temperatură boiler defect	<ol style="list-style-type: none"> <li>Verificați fișa de pe placa electronică și de pe fasciculul de cabluri.</li> <li>Verificați funcționarea corectă a senzorului.</li> <li>Dacă este cazul, înlocuiți senzorul.</li> </ol>
<b>I.202</b> Semnal nevalid al senzorului de temperatură a sistemului	Senzor de temperatură sistem defect	<ol style="list-style-type: none"> <li>Verificați fișa de pe placa electronică și de pe fasciculul de cabluri.</li> <li>Verificați funcționarea corectă a senzorului.</li> <li>Dacă este cazul, înlocuiți senzorul.</li> </ol>
<b>I.203</b> Lipsă comunicație între display și placa electronică principală	Afișaj neracordat	► Verificați fișa de pe placa electronică și de pe fasciculul de cabluri.
	Defect afișaj	► Înlocuiți display-ul.

## H Codurile reversibile ale regimului de urgență



### Indicație

Deoarece tabelul cu coduri este folosit pentru diferite aparate, este posibil să nu fie vizibile unele coduri la aparatul respectiv. Codurile reversibile **L.XXX** se anulează automat. Codurile active **L.XXX** pot bloca temporar programele de verificare **P.XXX** și testul actuatorilor **T.XXX**.

Cod	Semnificație
L.250	Valoarea nominală a turației de la suflanta 1 nu este atinsă.
L.251	Valoarea nominală a turației de la suflanta 2 nu este atinsă.
L.271	În afara regimului normal de funcționare: debit volumic din circuitul de clădire prea scăzut
L.275	Debitul volumic din circuitul clădirii este prea mic în timpul dezghețării.
L.283	Dezghețarea nu a fost realizată cu succes. Aparatul încearcă să repornească.
L.284	Temperatura pe tur din circuitul clădirii este prea scăzută în timpul dezghețării. Aparatul încearcă să repornească.
L.302	Comutatorul de înaltă presiune din circuitul de agent de răcire a fost declanșat.
L.718	Ventilatorul 1 din circuitul de mediu nu se rotește. Pompa de încălzire încearcă repornirea ventilatorului.
L.745	În afara regimului normal de funcționare: debit volumic din circuitul de clădire reglat la o valoare prea mare
L.752	Convertorul de frecvență semnalează o eroare internă sau o defecțiune necunoscută a compresorului. Aparatul încearcă să repornească.
L.753	Comunicația cu convertorul de frecvență este întreruptă.
L.755	Vana deviatoare cu 4 căi nu se află în poziția așteptată. Aparatul încearcă să repornească.
L.757	Pompa de încălzire a depășit inferior durata minimă de funcționare a compresorului. Aparatul continuă să funcționeze. Dacă durata minimă de funcționare este depășită inferior în mod repetat, funcționarea se oprește, pentru a proteja compresorul.
L.764	Invertorul raportează o eroare la fazele compresorului
L.785	Ventilatorul 2 din circuitul de mediu nu se rotește. Pompa de încălzire încearcă repornirea ventilatorului.
L.788	Pompa circuitului din clădire semnalează o eroare internă. Aparatul încearcă să se repornească.
L.817	Invertorul raportează o eroare la motorul compresorului. Aparatul încearcă să repornească.
L.818	Nu există tensiune în rețea sau aceasta se află în afara toleranțelor. Aparatul încearcă să repornească.
L.819	Convertorul de frecvență este supraîncălzit. Aparatul încearcă să repornească.
L.823	Comutatorul de temperatură de la capul compresorului sau de la evacuarea compresorului s-a declanșat deoarece temperatura gazului fierbinte este prea ridicată. Aparatul încearcă să repornească.

## I Codurile ireversibile ale regimului de urgență



### Indicație

Deoarece tabelul cu coduri este folosit pentru diferite aparate, este posibil să nu fie vizibile unele coduri la aparatul respectiv. Codurile ireversibile **N.XXX** necesită o intervenție.

Cod/Semnificație	Cauză posibilă	Măsură
<b>N.200</b> Semnal nevalid senzor de temperatură pentru admisia aerului la unitatea de exterior	Senzor de temperatură defect	▶ Verificați și înlocuiți dacă este necesar senzorul de temperatură.
	Întrerupere în arborele de cablu	▶ Verificați și înlocuiți, dacă este cazul, fasciculul de cabluri, inclusiv toate conexiunile cu ștecăr.
<b>N.521</b> Semnal senzor extern nevalid	Senzor de temperatură extern neconectat	▶ Verificați setările de la regulator.
	Senzor de temperatură extern defect	▶ Verificați senzorul de temperatură extern.
	Senzor de temperatură extern neinstalat	▶ Dezactivați sistemul de reglare controlat de condiții atmosferice prin intermediul <b>D.162</b> .
<b>N.685</b> Comunicație controler de sistem întreruptă	În controlerul de sistem este stocat un plan greșit al sistemului	▶ Verificați planul sistemului din controlerul de sistem și corectați-l, dacă este cazul.

Cod/Semnificație	Cauză posibilă	Măsură
<b>N.685</b> Comunicație controler de sistem întreruptă	Eroare eBUS	► Verificați conexiunea eBUS.
	Eroare privind modulul regulator	1. Verificați releta de la modulul regulator. 2. Dacă este cazul, înlocuiți modulul regulator.

## J Codurile de eroare



### Indicație

Deoarece tabelul cu coduri este folosit pentru diferite aparate, este posibil să nu fie vizibile unele coduri la aparatul respectiv.

Cod/Semnificație	Cauză posibilă	Măsură
<b>F.022</b> Nu este apă sau este apă prea puțină în aparat ori presiunea apei este prea scăzută.	Prea puțină/lipsă apă în produs.	1. Umpleți instalația de încălzire. 2. Verificați produsul și sistemul pentru a identifica eventualele scurgeri.
	Eroare la conexiunea electrică a senzorului de presiune a apei	► Verificați fasciculul de cabluri dintre placa electronică și senzor, inclusiv toate conexiunile cu ștecăr, iar dacă este necesar, înlocuiți-l.
	Cablul către pompă/către senzorul de presiune a apei este slăbit/nu este introdus/este defect	► Verificați și, dacă este necesar, înlocuiți cablul de la pompă/de la senzorul de presiune a apei.
	Senzorul de presiune al apei este defect	► Verificați și, dacă este necesar, înlocuiți senzorul de presiune a apei.
	Funcționarea pompei este perturbată	► Verificați și, dacă este necesar, înlocuiți cablul de la pompă/de la senzorul de presiune a apei.
	Electrovalva dispozitivului automat de completare este defectă	► Verificați dispozitivul automat de completare și înlocuiți dispozitivul de completare dacă este necesar.
	Vas intern de expansiune defect	► Verificați vasul intern de expansiune și înlocuiți-l, dacă este cazul.
<b>F.042</b> Rezistența la codare (din fasciculul de cabluri) sau rezistența grupei de gaz (de pe placa electronică dacă există) este nevalabilă.	Întrerupere în fasciculul de cabluri de la suflantă	► Verificați fasciculul de cabluri dintre placa electronică și suflantă, inclusiv toate contactele cu fișă (în special de la placa electronică).
	Utilizarea unui fascicul de cabluri greșit între placa electronică și armătura de gaz	► Verificați numărul de articol al fasciculului de cabluri dintre placa electronică și armătura de gaz, respectiv celula termică, și înlocuiți fasciculul de cabluri, dacă este cazul.
	Rezistența la codare a celei termice nu este recunoscută (în combinație cu <b>F.070</b> )	► Verificați rezistența la codare (fișa X25 a plăcii electronice, contactul 11/12).
	Rezistența la codare a suflantei este defectă	► Verificați suflanta și înlocuiți-o dacă este necesar.
<b>F.283</b> Dezghețarea nu a fost realizată cu succes.	Încălzire electrică suplimentară insuficientă sau indisponibilă.	► Verificați setarea pentru încălzirea electrică suplimentară.
	Energie termică insuficientă în instalația din locuință	► Verificați setarea circuitului de încălzire. Asigurați-vă că toate circuitele de încălzire sunt deschise în timpul dezghețării.
	Formare de gheață pe vaporizator	► Verificați dacă pe unitatea de exterior s-a format gheață. Îndepărtați straturile de gheață existente.
<b>F.514</b> Semnal nevalid senzor de temperatură admisie compresor	Senzor de temperatură de la admisia compresorului defect sau neracordat	► Verificați: fișa, senzorul de temperatură, fasciculul de cabluri, placa electronică.
<b>F.517</b> Semnal nevalid senzor de temperatură evacuare compresor	Senzorul de temperatură de la evacuarea compresorului este defect sau neracordat	► Verificați: fișa, fasciculul de cabluri, senzorul, placa electronică.
<b>F.519</b> Semnal nevalid al senzorului de temperatură pe retur circuit clădire	Senzorul de temperatură pe retur de la pompa de încălzire este defect sau neracordat	► Verificați: fișa, fasciculul de cabluri, senzorul, placa electronică.
<b>F.520</b> Semnal nevalid al senzorului de temperatură pe tur circuit clădire	Senzorul de temperatură pe tur de la pompa de încălzire este defect sau neracordat	► Verificați: fișa, fasciculul de cabluri, senzorul, placa electronică.

Cod/Semnificație	Cauză posibilă	Măsură
<b>F.526</b> Semnalul senzorului de temperatură la intrarea în condensator din circuitul de agent de răcire este nevalid.	Senzor de temperatură neracordat sau intrare senzor scurtcircuitată.	► Verificați: fișa, senzorul de temperatură, fasciculul de cabluri.
<b>F.546</b> Semnal nevalid al senzorului de înaltă presiune al circuitului de agent de răcire	Senzorul de presiune al circuitului de răcire este defect sau neracordat	► Verificați: fișa, fasciculul de cabluri, senzorul de presiune.
<b>F.582</b> A fost detectată o eroare la conexiunea a supapei electrice de siguranță.	EEV nu este racordat corect sau există un cablu întrerupt la bobină.	► Verificați: contactele cu fișă și, dacă este cazul înlocuiți bobina de la EEV.
<b>F.585</b> Semnalul senzorului de temperatură la ieșirea din condensator din circuitul de agent de răcire este nevalid.	Senzorul de temperatură de la evacuarea condensatorului este defect sau neracordat	► Verificați: fișa, fasciculul de cabluri, senzorul, placa electronică.
<b>F.703</b> Semnal nevalid al senzorului de joasă presiune al circuitului de agent de răcire	Senzor de presiune joasă neracordat sau intrare senzor scurtcircuitată	► Verificați: senzorul de presiune joasă (măsurarea rezistenței pe baza caracteristicilor senzorului), fasciculul de cabluri.
<b>F.718</b> Ventilator 1 circuit de mediu blocat	Ventilatorul nu se rotește.	► Verificați: traseul de aer (blocare), siguranța F1 a plăcii electronice din unitatea ventilatorului (OMU).
<b>F.729</b> Temperatura de la evacuarea compresorului este mai mică decât temperatura de condensare.	Temperatura de evacuare de la compresor este de sub 0 °C timp de peste 10 minute sau este mai mică de -10 °C chiar dacă pompa de încălzire se află în câmpul caracteristicilor de funcționare.	<ol style="list-style-type: none"> <li>1. Verificați senzorul de înaltă presiune.</li> <li>2. Verificați funcționarea EEV.</li> <li>3. Verificați senzorul de temperatură a scurgerilor de la condensator (subrăcire).</li> <li>4. Verificați dacă vana deviatoare cu 4 căi se află în poziție intermediară.</li> </ol>
<b>F.731</b> Comutatorul de înaltă presiune a fost declanșat	Presiunea agentului de răcire este prea mare. Comutatorul de înaltă presiune integrat la nivelul unității de exterior s-a declanșat la 46 bari (g), respectiv 47 bari (abs). Emisie de energie insuficientă prin condensator	<ol style="list-style-type: none"> <li>1. Aerisiți circuitul clădirii.</li> <li>2. Debit volumic prea mic din cauza închiderii reguletoarelor individuale de cameră ale unei încălziri în pardoseală.</li> <li>3. Verificați permeabilitatea sitei de murdării existente.</li> <li>4. Debit prea mic al agentului de răcire (de exemplu, supapa electronică de expansiune defectă, vana deviatoare cu 4 căi este blocată mecanic, filtrul este înfundat). Înștiințați serviciul de asistență tehnică a clienților.</li> <li>5. Regim de răcire: verificați murdăria din unitatea ventilatorului.</li> <li>6. Verificați comutatorul de înaltă presiune și senzorul de înaltă presiune.</li> <li>7. Resetați comutatorul de înaltă presiune și efectuați o nouă resetare manuală a produsului.</li> </ol>
<b>F.732</b> Temperatură prea ridicată evacuare compresor	Temperatura de la evacuarea compresorului este peste 130 °C: limitele de aplicabilitate sunt depășite, EEV nu funcționează sau nu se deschide corect, cantitatea de agent frigorific este prea scăzută (dejivrări frecvente din cauza temperaturilor de vaporizare foarte scăzute)	<ol style="list-style-type: none"> <li>1. Verificați senzorul de la admisia și evacuarea compresorului.</li> <li>2. Verificați senzorul de temperatură de la evacuarea din condensator (TT135).</li> <li>3. Verificarea EEV (EEV se deplasează până la opritorul final? Folosiți testul pentru senzori/actuatoare).</li> <li>4. Efectuați verificarea etanșeității.</li> <li>5. Verificați dacă sunt deschise ventilele de golire de la unitatea de exterior.</li> </ol>
<b>F.733</b> Temperatură de evaporare prea scăzută	debitul de aer prea scăzut al schimbătorului de căldură de la unitatea de exterior (regimul de încălzire) determină un aport de energie prea scăzut în circuitul de mediu (regimul de încălzire) sau în circuitul clădirii (regimul de răcire). Cantitatea de agent de răcire este prea mică.	<ol style="list-style-type: none"> <li>1. Dacă există ventile cu termostat în circuitul clădirii, verificați dacă acestea sunt adecvate pentru regimul de răcire (verificați debitul volumic în regimul de răcire).</li> <li>2. Verificați dacă există murdărie în unitatea ventilatorului.</li> <li>3. Verificarea EEV (EEV se deplasează până la opritorul final? Folosiți testul pentru senzori/actuatoare).</li> <li>4. Verificați senzorul de intrare al compresorului.</li> </ol>

Cod/Semnificație	Cauză posibilă	Măsură
<b>F.734</b> Temperatură de condensare prea scăzută	Temperatura din circuitul de încălzire este prea scăzută, se află în afara câmpului caracteristic de funcționare. Cantitatea de agent de răcire este prea mică	<ol style="list-style-type: none"> <li>1. Verificarea EEV (EEV se deplasează până la opritorul final? Folosiți testul pentru senzori/actuatoare).</li> <li>2. Verificați senzorul de intrare al compresorului.</li> <li>3. Verificați cantitatea de umplere cu agent frigorific (consultați Datele tehnice).</li> <li>4. Verificați senzorul de înaltă presiune.</li> <li>5. Verificați senzorul de presiune din circuitul de încălzire.</li> </ol>
<b>F.735</b> Temperatură de evaporare prea ridicată	Temperatură prea mare în circuitul de mediu (regimul de încălzire), respectiv circuitul clădirii (regimul de răcire) pentru funcționarea compresorului. Alimentarea cu căldură din exterior în circuitul de mediu este prea ridicată din cauza turației înalte a ventilatorului.	<ol style="list-style-type: none"> <li>1. Verificați temperaturile sistemului.</li> <li>2. Verificați dacă cantitatea de umplere cu agent frigorific este excesivă.</li> <li>3. Verificarea EEV (EEV se deplasează până la opritorul final? Folosiți testul pentru senzori/actuatoare).</li> <li>4. Verificați senzorul pentru temperatura de vaporizare (în funcție de poziția vanei deviatoare cu 4 căi).</li> <li>5. Verificați debitul volumic în regimul de răcire.</li> <li>6. Verificați debitul de aer în regimul de încălzire.</li> </ol>
<b>F.737</b> Temperatura de condensare din circuitul de agent de răcire este prea ridicată.	Temperatură prea mare în circuitul de mediu (regim de răcire), respectiv circuitul clădirii (regim de încălzire) pentru funcționarea compresorului. Alimentarea cu căldură din exterior în circuitul clădirii. Circuit de agent frigorific umplut excesiv. Debit prea scăzut în circuitul clădirii.	<ol style="list-style-type: none"> <li>1. Reducerea sau blocarea admisiei de căldură externă.</li> <li>2. Verificați încălzitorul de rezervă (Încălzește cu toate că este oprit în testul pentru senzori/actuatoare?).</li> <li>3. Verificarea EEV (EEV se deplasează până la opritorul final? Folosiți testul pentru senzori/actuatoare).</li> <li>4. Verificați senzorul de ieșire al compresorului, senzorul de temperatură de ieșire al condensatorului (TT135) și senzorul de înaltă presiune.</li> <li>5. Verificați dacă sunt deschise ventilele de golire de la unitatea de exterior.</li> <li>6. Verificați dacă debitul de aer în regimul de răcire este suficient.</li> <li>7. Verificați pompa de încălzire.</li> </ol>
<b>F.739</b> Cantitatea prea mică de agent de răcire	Scurgere în circuitul de agent frigorific. Umplerea cu o cantitate incorectă de agent frigorific (de exemplu, după efectuarea întreinerii sau la prima umplere).	<ol style="list-style-type: none"> <li>1. Verificați, și dacă este cazul, înlocuiți senzorul de temperatură de admisie de la compresor.</li> <li>2. Verificați, și dacă este cazul, înlocuiți senzorul de presiune joasă și de temperatură pentru agentul frigorific.</li> <li>3. Verificați dacă există scurgeri la circuitul de agent frigorific și remediați-le, dacă este cazul.</li> <li>4. Verificați cantitatea de agent frigorific; dacă este cazul (dacă cantitatea este prea mică), completați.</li> <li>5. Verificați, și dacă este cazul, înlocuiți senzorul de presiune înaltă și de temperatură pentru agentul frigorific.</li> <li>6. Verificați, și dacă este cazul, înlocuiți senzorul de temperatură de evacuare de la condensator (răcire).</li> </ol>
<b>F.752</b> Convertorul de frecvență semnalează o eroare internă sau o defecțiune necunoscută a compresorului.	Eroare electronică internă la placa electronică a inversorului. Tensiunea din rețea este în afara domeniului de 70 V – 282 V.	<ol style="list-style-type: none"> <li>1. Verificați cablurile de racordare la rețea și cablurile de conectare a compresorului din punct de vedere al integrității. Fișele trebuie să se fixeze în poziție cu zgomot specific.</li> <li>2. Verificați cablurile.</li> <li>3. Verificați tensiunea din rețea. Tensiunea rețelei trebuie să fie între 195 V și 253 V.</li> <li>4. Verificați fazele.</li> <li>5. Dacă este cazul, înlocuiți convertorul.</li> </ol>
<b>F.753</b> Comunicația cu convertorul de frecvență este întreruptă.	Comunicare absentă între convertor și placa electronică a regulatorului de la unitatea de exterior.	<ol style="list-style-type: none"> <li>1. Verificați integritatea și stabilitatea fasciculului de cabluri și contactelor cu fișă și înlocuiți-le, dacă este cazul.</li> <li>2. Verificați convertorul privind procesul de comandă al releului de siguranță al compresorului.</li> <li>3. Citiți parametrii atribuiți convertorului și verificați afișarea valorilor.</li> </ol>
<b>F.755</b> Vana deviatoare cu 4 căi nu se află în poziția așteptată.	Poziție greșită a vanei deviatoare cu 4 căi. Dacă în regimul de încălzire temperatura pe tur este mai mică decât temperatura pe retur din circuitul clădirii. Senzorul de temperatură din circuitul de mediu EEV redă o temperatură eronată.	<ol style="list-style-type: none"> <li>1. Verificarea vanei deviatoare cu 4 căi (Se produce o comutare sonoră? Folosiți testul pentru senzori/actuatoare).</li> <li>2. Verificați poziționarea corectă a bobinei la supapa de inversare cu patru căi.</li> <li>3. Verificați fasciculul de cabluri și contactele cu fișă.</li> <li>4. Verificați senzorul de temperatură din circuitul de mediu EEV.</li> </ol>

Cod/Semnificație	Cauză posibilă	Măsură
<b>F.757</b> Durata de funcționare a compresorului a fost scăzut prea frecvent sub durata minimă de funcționare în timpul regimului de funcționare a pompei de căldură.	Compresorul s-a oprit de mai multe ori înainte de a fi atins timpul minim de funcționare. De aceea, aparatul a fost blocat. În sistemele fără tampon cu un volum redus de agent termic, temperatura poate crește sau scădea foarte rapid atunci când pornește compresorul. Astfel, în funcție de condițiile de pornire, există pericolul ca aparatul să se oprească.	<ol style="list-style-type: none"> <li>1. Verificați volumul de agent termic de recirculare.</li> <li>2. Dacă este cazul, creșteți volumul de agent termic de recirculare.</li> </ol>
<b>F.764</b> Diagnoza internă a inverterului raportează o eroare la fazele compresorului.	Eroare de fază: ar putea exista o problemă la cablajul de ieșire dintre inverter și rețea, de exemplu, o conexiune greșită de fază sau racorduri desprinse. Componente defecte la inverter: la interior ar putea exista defecțiuni la anumite componente, precum la condensatoarele, tranzistoare sau senzori (detectate, în mod normal, prin alte diagnoze). Interferențe în rețea: fluctuațiile de tensiune, abaterile de frecvență sau întreruperile de rețea ar putea provoca probleme de fază.	<ol style="list-style-type: none"> <li>1. Verificați cablurile de racordare la rețea și cablurile de conectare a compresorului din punct de vedere al integrității. Fișele trebuie să se fixeze în poziție cu zgomot specific.</li> <li>2. Verificați cablurile.</li> <li>3. Verificați tensiunea din rețea. Tensiunea rețelei trebuie să fie între 195 V și 253 V.</li> <li>4. Verificați fazele.</li> </ol>
<b>F.785</b> Ventilator 2 circuit de mediu blocat	Lipsește semnalul de confirmare privind rotirea ventilatorului.	► Verificați traseul de aer, îndepărtați blocajul, dacă este cazul.
<b>F.788</b> Pompa circuitului din clădire semnaleză o eroare internă	Sistemul electronic al pompei de înaltă eficiență a detectat o eroare (de exemplu, funcționare uscată, blocaj, supratensiune, subtensiune) și s-a oprit cu blocare.	<ol style="list-style-type: none"> <li>1. Pompa de încălzire se decuplează minimum 30 de secunde de la curentul electric.</li> <li>2. Verificați fișa de pe placă electronică.</li> <li>3. Verificați funcționarea pompei.</li> <li>4. Verificați circuitul clădirii (cantitatea de apă, aerisirea).</li> </ol>
<b>F.817</b> Inverterul raportează o eroare la motorul compresorului.	Defect în compresor (de exemplu, scurtcircuit). Defect în convertor. Cablu de conectare la compresor defect sau slăbit.	<ol style="list-style-type: none"> <li>1. Măsurați rezistența la înfășurare în compresor.</li> <li>2. Măsurați ieșirea convertorului între cele 3 faze, (trebuie să fie &gt; 1 kΩ).</li> <li>3. Verificați fasciculul de cabluri și contactele cu fișă.</li> </ol>
<b>F.818</b> Tensiunea din rețea de la convertorul de frecvență este absentă sau în afara toleranțelor.	Tensiune din rețea greșită pentru funcționarea convertorului. Deconectare de la societatea de furnizare a energiei electrice.	► Măsurați tensiunea din rețea și corectati-o, dacă este cazul. Tensiunea rețelei trebuie să fie între 195 V și 253 V.
<b>F.819</b> Convertorul de frecvență este supraîncălzit.	Supraîncălzire internă a convertorului.	<ol style="list-style-type: none"> <li>1. Lăsați convertorul să se răcească și reporniți aparatul.</li> <li>2. Verificați traseul de aer al convertorului.</li> <li>3. Verificați funcționarea ventilatorului.</li> <li>4. Temperatura ambiantă minimă a unității de exterior de 46 °C este depășită.</li> </ol>
<b>F.820</b> Comunicația cu pompa circuitului din clădire este întreruptă.	Pompa nu emite niciun semnal înapoi de la pompa de încălzire.	<ol style="list-style-type: none"> <li>1. Verificați dacă cablul de la pompă prezintă defecțiuni și înlocuiți-l, dacă este cazul.</li> <li>2. Înlocuiți pompa.</li> </ol>
<b>F.821</b> Semnal nevalid al sensorului de temperatură pe tur încălzire electrică suplimentară	Senzor neracordat sau intrare senzor scurtcircuitată. Ambii senzori de temperatură pe tur din pompa de încălzire sunt defecti.	<ol style="list-style-type: none"> <li>1. Verificați, și dacă este cazul, înlocuiți senzorul.</li> <li>2. Înlocuiți fasciculul de cabluri.</li> </ol>
<b>F.822</b> Senzorul de presiune pentru soluția de apă sărată din circuitul clădirii este întrerupt sau scurtcircuitat.	Senzorul de presiune pentru soluția de apă sărată din circuitul clădirii este întrerupt sau scurtcircuitat.	<ol style="list-style-type: none"> <li>1. Verificați, și dacă este cazul, înlocuiți senzorul.</li> <li>2. Înlocuiți fasciculul de cabluri.</li> </ol>

Cod/Semnificație	Cauză posibilă	Măsură
<b>F.823</b> Comutatorul de temperatură al compresorului s-a declanșat	Termostatul pentru gaz fierbinte oprește pompa de încălzire dacă temperatura din circuitul agentului frigorific este prea mare. După un timp de așteptare, are loc o altă încercare de pornire a pompei de încălzire. După trei încercări succesive eșuate se afișează un mesaj de eroare. Temperatura maximă din circuitul de agent frigorific: 130 °C. Timp de așteptare: 5 min (după prima apariție). Timp de așteptare: 30 min (după a doua și alte apariții). Resetarea contorului de erori la apariția ambelor condiții: cerință termică fără oprirea prematură. 60 min. de funcționare fără perturbație.	<ol style="list-style-type: none"> <li>1. Verificați EEV.</li> <li>2. Dacă este cazul, înlocuiți sitele de murdărie din circuitul de agent frigorific.</li> </ol>
<b>F.824</b> Pentru protecția contra înghețului este prevăzută o separare a sistemului. Presiunea din circuitul soluției de apă sărată de la separarea sistemului este prea scăzută.	Nu există agent termic în circuitul clădirii (decuplat) sau presiunea este prea mică.	<ol style="list-style-type: none"> <li>1. Creșteți presiunea la o valoare de peste 0,5 bari și verificați-o.</li> <li>2. Verificați, și dacă este cazul, înlocuiți senzorul.</li> </ol>
<b>F.825</b> Semnalul senzorului de temperatură la intrarea în condensator din circuitul de agent de răcire este nevalid.	Senzor de temperatură din circuitul de agent frigorific (formă gazoasă) neracordat sau intrare senzor scurtcircuitată.	► Verificați senzorul și cablul și înlocuiți-le, dacă este cazul.
<b>F.827</b> Semnal nevalid al senzorului de presiune a apei din circuitul clădirii este nevalid.	Senzor neracordat sau intrare senzor scurtcircuitată.	<ol style="list-style-type: none"> <li>1. Verificați, și dacă este cazul, înlocuiți senzorul.</li> <li>2. Înlocuiți fasciculul de cabluri.</li> <li>3. Înlocuiți placa electronică a regulatorului.</li> </ol>
<b>F.905</b> Interfață de comunicație deconectată	Supracurent la interfața de comunicație	<ol style="list-style-type: none"> <li>1. Verificați conexiunea dintre placa electronică și modulele racordate la interfață.</li> <li>2. Verificați modulele racordate și, dacă este necesar, înlocuiți-le.</li> </ol>
<b>F.1100</b> Limitator de siguranță al temperaturii pentru încălzirea electrică suplimentară declanșat	Limitatorul de siguranță al temperaturii al încălzirii electrice suplimentare este deschis din următoarele motive: – deficit de debit volumic sau de aer în circuitul clădirii, – funcționarea rezistenței imersate cu circuitul clădirii neumplut, – funcționarea cu rezistență imersată la temperaturi pe tur de peste 95 °C declanșează siguranța fuzibilă a limitatorului de siguranță al temperaturii și solicită o înlocuire, – alimentarea cu căldură din exterior în circuitul clădirii.	<ol style="list-style-type: none"> <li>1. Verificați funcționarea pompei circuitului din clădire.</li> <li>2. Se deschid eventualele robinete de închidere.</li> <li>3. Înlocuiți limitatorul de siguranță al temperaturii.</li> <li>4. Reducerea sau blocarea admisiei de căldură externă.</li> <li>5. Verificați permeabilitatea sitei de murdării existente.</li> </ol>
<b>F.1117</b> leșire din funcțiune faze convertor de frecvență	Siguranță defectă. Racorduri electrice defectuoase. Tensiune din rețea prea scăzută. Alimentarea cu tensiune a compresorului/tarif scăzut nu este racordată. Întrerupere de peste trei ore de la societatea de furnizare a energiei electrice.	<ol style="list-style-type: none"> <li>1. Verificați siguranța.</li> <li>2. Verificați racordurile electrice.</li> <li>3. Verificați tensiunea de la racordul electric al pompei de încălzire.</li> <li>4. Reducerea sub trei ore a duratei de blocare de către societatea de furnizare a energiei electrice.</li> </ol>
<b>F.1120</b> leșire din funcțiune a fazelor la încălzirea electrică suplimentară	Defect al încălzirii electrice suplimentare. Racorduri electrice introduse greșit. Tensiunea din rețea este prea scăzută.	<ol style="list-style-type: none"> <li>1. Verificați încălzirea electrică suplimentară și alimentarea electrică a acesteia.</li> <li>2. Verificați racordurile electrice.</li> <li>3. Măsurați tensiunea la racordul electric al încălzirii electrice suplimentare.</li> </ol>

Cod/Semnificație	Cauză posibilă	Măsură
<b>F.9997</b> Comunicația dintre unitatea de interior și unitatea de exterior nu este posibilă din cauza diferitelor variante ale protocolului de magistrală.	În caz de înlocuire/În cazul pieselor de schimb pentru placa electronică a regulatorului sau pentru unitatea de exterior	► Acordați atenție împerecherii corecte a aparatelor.
<b>F.9998</b> Nu este posibilă nicio comunicație între unitatea de interior și unitatea de exterior.	Cablul de comunicație nu este conectat sau este conectat greșit. Unitate de exterior fără tensiune de alimentare.	► Verificați cablurile de comunicație dintre placa electronică de racordare la rețea și placa electronică a regulatorului de la unitatea de interior și unitatea de exterior.

## K Valorile caracteristice ale senzorilor interni de temperatură, circuitul hidraulic

Temperatura (°C)	Rezistența (Ohm)		Temperatura (°C)	Rezistența (Ohm)
0	33400		55	3002
5	25902		60	2500
10	20247		65	2092
15	15950		70	1759
20	12657		75	1486
25	10115		80	1260
30	8138		85	1074
35	6589		90	918
40	5367		95	788
45	4398		100	680
50	3624		105	588
			110	510

## L Valori caracteristice ale senzorilor interni de temperatură, temperatura boilerului

Temperatura (°C)	Rezistența (Ohm)		Temperatura (°C)	Rezistența (Ohm)
-40	88130		60	667
-35	64710		65	558
-30	47770		70	470
-25	35440		75	397
-20	26460		80	338
-15	19900		85	288
-10	15090		90	248
-5	11520		95	213
0	8870		100	185
5	6890		105	160
10	5390		110	139
15	4240		115	122
20	3375		120	107
25	2700		125	94
30	2172		130	83
35	1758		135	73
40	1432		140	65
45	1173		145	58
50	966		150	51
55	800			

## M Valori caracteristice senzor de temperatură extern DCF

Temperatura (°C)	Rezistența (Ohm)		Temperatura (°C)	Rezistența (Ohm)
-25	2167		10	1387
-20	2067		15	1246
-15	1976		20	1128
-10	1862		25	1020
-5	1745		30	920
0	1619		35	831
5	1494		40	740

## N Datele tehnice ale modulului de internet

Tensiune de măsurare	5 ... 24 V ~
Cerință pentru alimentarea cu tensiune *	ES1 sau PS1 conform IEC 62368-1
Putere medie absorbită	3 W
Bandă de frecvență radio WLAN	2,4 GHz
Putere de frecvență radio WLAN (e.r.p. max.)	17,5 dBm
Canalele WLAN	1 – 13
Codificare WLAN	WPA2-PSK, WPA3 personal
Alocare IP	DHCP
Temperatura ambiantă maximă	50 °C
Cablu de joasă tensiune (cablu bus) – secțiune transversală	≥ 0,75 mm <sup>2</sup>
Înălțime	96 mm
Lățime	122 mm
Adâncime	36 mm
Tip de protecție	IP 21
Clasa de protecție	III
Gradul de murdărie admis al mediului ambiant	2

## O Datele tehnice ale unității de interior

- Următoarele date privind puterea sunt valabile pentru aparate noi cu schimbătoare de căldură curate și cu un timp de funcționare a compresorului > 72 ore.

### Date tehnice – generalități

	VIH QW 190/7 SE 18L
Dimensiuni ale aparatului, fără ambalaj, lățime	595 mm
Dimensiuni ale aparatului, fără ambalaj, înălțime	1.950 mm
Dimensiuni ale aparatului, fără ambalaj, adâncime	600 mm
Greutate, fără ambalaj	134,4 kg
Greutate, cu ambalaj	148,5 kg
Greutatea, gata de utilizare	340 kg
Racord circuit de încălzire	1"
Racorduri apă rece, apă caldă	3/4"
Racordurile unității de exterior	G 1 1/4"

## Date tehnice - circuit de încălzire

	<b>VIH QW 190/7 SE 18L</b>
Volum de apă	17,6 l
Material în circuitul de încălzire	Cupru, aliaj din cupru și zinc, oțel inoxidabil, cauciuc de etilenă-propilenă-dienă, alamă, fier
compoziția admisă a apei	fără antigel sau soluție de protecție împotriva coroziunii. Dedurizați agentul termic la duriții ale apei începând cu 3,0 mmol/l (16,8 °dH), conform directivei VDI2035, fișa 1.
Presiune de lucru min.	0,05 MPa (0,50 bar)
Presiune de lucru max.	0,3 MPa (3,0 bar)
Volumul vasului de expansiune cu membrană pentru încălzire	18 l
Presiune preliminară vas de expansiune cu membrană	0,1 MPa (1,0 bar)
Temperatură pe tur funcționare în regim de încălzire min.	20 °C
Temperatură pe tur funcționare în regim de încălzire cu încălzire suplimentară max.	75 °C
Temperatură pe tur funcționare în regim de răcire min.	7 °C
Temperatura pe tur funcționare în regim de răcire max.	25 °C
Puterea sonoră A7/W35 conform EN 12102 / EN 14511 L <sub>wl</sub> în regimul de încălzire	≤ 35,5 dB(A)
Puterea sonoră A7/W55 conform EN 12102 / EN 14511 L <sub>wl</sub> în regimul de încălzire	≤ 35,1 dB(A)
Puterea sonoră A35/W7 conform EN 12102 / EN 14511 L <sub>wl</sub> în regimul de răcire	≤ 35,5 dB(A)
Puterea sonoră A35/W18 conform EN 12102 / EN 14511 L <sub>wl</sub> în regimul de răcire	≤ 37,5 dB(A)

## Date tehnice - Apă caldă menajeră

	<b>VIH QW 190/7 SE 18L</b>
Conținutul de apă al boilerului pentru apă caldă menajeră	188 l
Materialul boilerului pentru apă caldă menajeră	Oțel inoxidabil
Presiune de lucru max.	1,0 MPa (10,0 bar)
Temperatura boilerului prin pompa de încălzire max.	60 °C
Temperatura boilerului prin încălzire suplimentară max.	70 °C
Timp de încălzire la temperatura nominală de 56 °C a boilerului, regim de funcționare ECO, A7, încărcare rapidă. Unitate de exterior de 3,5 - 5 kW	1:11 h (VWL x5/7,1 A), 1:15 h (VWL x5/8,1 A)

	VIH QW 190/7 SE 18L
Timp de încălzire la temperatura nominală de 56 °C a boilerului, regim de funcționare ECO, A7, încărcare rapidă. Unitate de exterior de 7 kW	0:56 h (VWL x5/7,1 A), 0:56 h (VWL x5/8,1 A)
Timp de încălzire la temperatura nominală de 56 °C a boilerului, regim de funcționare ECO, A7, încărcare rapidă. Unitate de exterior de 10 - 12 kW	0:45 h (VWL x5/7,1 A), 0:47 h (VWL x5/8,1 A)
Coeficient de performanță (CO-Pdhw) conform DIN EN 16147 în cazul setărilor individuale prin intermediul controlerului de sistem în regimul de funcționare ECO la A7, unitate de exterior de 3,5 - 5 kW	3,62 (VWL x5/7,1 A), 3,72 (VWL x5/8,1 A)
Coeficient de performanță (CO-Pdhw) conform DIN EN 16147 în cazul setărilor individuale prin intermediul controlerului de sistem în regimul de funcționare ECO la A7, unitate de exterior de 7 kW	3,59 (VWL x5/7,1 A), 3,49 (VWL x5/8,1 A)
Coeficient de performanță (CO-Pdhw) conform DIN EN 16147 în cazul setărilor individuale prin intermediul controlerului de sistem în regimul de funcționare ECO la A7, unitate de exterior de 10 - 12 kW	3,6 (VWL x5/7,1 A), 3,55 (VWL x5/8,1 A)
Consum de energie în timpul pregătirii conform DIN EN 16147 în cazul setărilor individuale prin intermediul controlerului de sistem în regimul de funcționare A7, unitate de exterior de 3,5 - 5 kW	46 W (VWL x5/7,1 A), 65 W (VWL x5/8,1 A)
Consum de energie în timpul pregătirii conform DIN EN 16147 în cazul setărilor individuale prin intermediul controlerului de sistem în regimul de funcționare A7, unitate de exterior de 7 kW	56 W (VWL x5/7,1 A), 62 W (VWL x5/8,1 A)
Consum de energie în timpul pregătirii conform DIN EN 16147 în cazul setărilor individuale prin intermediul controlerului de sistem în regimul de funcționare A7, unitate de exterior de 10 - 12 kW	68 W (VWL x5/7,1 A), 66 W (VWL x5/8,1 A)

#### Date tehnice – Electricitate

	VIH QW 190/7 SE 18L
Tensiune de măsurare, racord monofazat	230 V, 50 Hz, 1~/N/PE
Tensiune de măsurare, racord trifazat	400 V, 50 Hz, 3~/N/PE
Putere măsurată, maximă	monofazat (230 V): 5,5 kW, trifazat (400 V): 8,7 kW
Curent de măsurare, maxim	monofazat (230 V): 24 A, trifazat (400 V): 14 A
Tip de protecție	IP 10B
Tip de siguranță, caracteristica B, inertă, cu un pol, respectiv cu trei poli, comutabilă (întreruperea celor trei cabluri de racordare la rețea printr-un singur proces de comutare)	dispunere corespunzător planurilor de racord selectate
Siguranța încorporată (inertă) pe placa electronică a regulatorului	4 A

**Indicație**

Informații suplimentare privind instalarea și componentele unității de exterior sunt disponibile în instrucțiunile de instalare a unității de exterior.

---

## Listă de cuvinte cheie

<b>A</b>	
Aerisirea circuitului clădirii .....	27
Aerisirea circuitului de încălzire .....	27
Alimentare cu energie electrică .....	20
Alimentare electrică, dublă, 230 V .....	20
Alimentare electrică, dublă, 400 V .....	21
Alimentare electrică, simplă, 230 V .....	20
Alimentare electrică, simplă, 400 V .....	21
Aparat, asamblare .....	15
Aparat, împărțire, pentru transport .....	11
Apelare, nivel pentru specialiști .....	24
Apelare, nivelul pentru specialiști .....	24
Apelare, statistici .....	30
Asamblare, aparat .....	15
Asistent instalare	
Repornire .....	28
Asistentul de instalare, închidere .....	28
<b>B</b>	
Bloc hidraulic, asamblare .....	7
Boiler pentru apă caldă, curățare .....	34
<b>C</b>	
Cablu eBUS .....	22
Cablul de comunicație al unității de exterior, racordare .....	22
Cablul senzorului .....	22
Cabluri .....	19
Calitatea tensiunii din rețea .....	18
Carcasă frontală, demontare .....	12
Carcasă frontală, montare .....	14
Carcasă laterală, demontare .....	13
Carcasă laterală, montare .....	14
Cascade, racordare .....	24
Cerințe, componente electrice .....	18
Circuit de apă caldă, golire .....	36
Circuit de apă caldă, umplere .....	28
Coduri de stare .....	31
Codurile de eroare .....	31, 53
Comandă, pompă de recirculare .....	23
Componente electrice, cerințe .....	18
Componente electrice, înlocuire .....	36
Componente suplimentare, racordare .....	17
Conectarea controlerului de sistem .....	22
Configurare, instalație de încălzire .....	29
Curățare, boiler pentru apă caldă .....	34
Curele pentru transport .....	11, 15
Curent absorbit, încălzire suplimentară .....	21
<b>D</b>	
Demontare, carcasă frontală .....	12
Demontare, carcasă laterală .....	13
Demontare, panoul din spate .....	13
Derularea asistentului de instalare .....	26
Deschidere, pupitru de comandă .....	19
Dezaerare .....	27
dimensiuni .....	10
Display .....	7
Dispozitiv de siguranță .....	5
Dispozitivul de separare .....	18
distanțe minime .....	10
Domeniul de comandă .....	24
<b>E</b>	
Elemente de control .....	7
<b>F</b>	
Finalizare, lucrări de reparații și service .....	36
Finalizarea lucrărilor de reparații și service .....	36
Funcția de protecție anti-îngheț .....	8
Funcție de întrerupere a alimentării de către societatea de furnizare a energiei electrice, conectare .....	18
Funcționare de probă .....	34
<b>G</b>	
Golire, circuit de apă caldă .....	36
Golire, instalație de încălzire .....	36
<b>H</b>	
Histerezis compresor .....	31
<b>I</b>	
Inspecție .....	32
Inspecție și întreținere, pregătire .....	32
Instalare, lucrări preliminare .....	15
Instalația electrică, verificare .....	24
Instalație de încălzire, configurare .....	29
Instalație de încălzire, golire .....	36
Istoricul regimului de urgență .....	31
Înălțime restantă de pompare, aparat .....	30
Înălțime restantă de pompare, circuit de încălzire .....	30
Încălzire suplimentară .....	21
Închidere, pupitru de comandă .....	24
Înlocuire, componente electrice .....	36
Înlocuire, limitator de siguranță al temperaturii .....	35
Întreținere .....	32
<b>L</b>	
Legarea la rețea .....	20
Limitator de siguranță al temperaturii, înlocuire .....	35
Limitator de siguranță al temperaturii, verificare .....	35
Limitatorul de siguranță al temperaturii .....	8
Lucrări de inspecție .....	32
Lucrări de întreținere .....	32
Lucrări preliminare, instalare .....	15
<b>M</b>	
Memoria de avarii .....	31
Mesajele regimului de urgență .....	31
Montare, carcasă frontală .....	14
Montare, carcasă laterală .....	14
<b>N</b>	
Nivelul pentru specialiști , apelare .....	24
Nivelul pentru specialiști, invocare .....	24
<b>P</b>	
Pachet de livrare .....	9
Panoul din spate, demontare .....	13
Parametru, resetare .....	32
Partener service .....	31
Pierdere de presiune, robinet de umplere și de închidere ...	30
Piese de schimb .....	32
Plăcuța de timbru .....	8
Pompa de recirculare, racordare .....	23
Pompă de recirculare, comandă .....	23
Pregătire, inspecție și întreținere .....	32
Pregătire, service .....	35
Pregătirea, reparație .....	35
Prepararea agentului termic .....	25
Prescripții .....	6
Presiune apă, circuit de încălzire .....	28
Presiune de umplere, verificare, instalație de încălzire .....	34
Presiunea preliminară a vasului de expansiune, verificare ...	33
Prezentare generală a datelor .....	31
Programe de verificare, utilizare .....	30, 32

Programul de verificare Umplere circuit clădire.....	26	Verificare, actuatoare .....	30
Protecție antilegionella, setare .....	30	Verificare, instalație electrică.....	24
Pupitru de comandă, deschidere prin rabatare .....	13	Verificare, limitator de siguranță al temperaturii .....	35
Pupitrul de comandă, deschidere.....	19	Verificare, mesaj de întreținere .....	32
Pupitrul de comandă, închidere.....	24	Verificare, mesaj de service .....	32
<b>R</b>		Verificare, presiune de umplere, instalație de încălzire.....	34
Racordare, cablul de comunicație al unității de exterior .....	22	Verificare, presiunea preliminară a vasului de expansiune ...	33
Racordare, cascade .....	24	Verificare, racorduri electrice.....	34
Racordare, circuit de încălzire.....	17	Verificare, separator cu magnetită .....	33
Racordare, componente suplimentare .....	17	Verificarea mesajului de întreținere.....	32
Racordare, funcție de întrerupere a alimentării de către societatea de furnizare a energiei electrice .....	18	Verificarea mesajului de service.....	32
Racordare, modul de mixaj .....	24	Verificați actuatoarele .....	30
Racordare, pompa de recirculare.....	23	Volum de agent termic .....	17
Racordare, unitate de exterior.....	16		
Racordare, vană externă de comutare prioritară .....	24		
Racordarea modului de mixaj.....	24		
Racordarea senzorilor .....	22		
Racordarea termostatului de maxim .....	22		
Racordul de apă caldă menajeră .....	16		
Racorduri electrice, verificare.....	34		
Racordurile circuitului de încălzire.....	17		
Reglarea bilanțului de energie.....	31		
Releul suplimentar.....	24		
Reparație, pregătire.....	35		
Resetare, parametru .....	32		
Robinet de apă rece .....	16		
<b>S</b>			
Salubritate, accesorii .....	36		
Salubritate, ambalaj.....	36		
Salubritate, aparat .....	36		
Salubritatea ambalajului .....	36		
Schemă .....	5		
Scoaterea definitivă din funcțiune a aparatului .....	36		
Scoaterea din funcțiune, aparat, definitiv .....	36		
Scurgerea condensului.....	15		
se pornește.....	26		
Asistent instalare .....	28		
Senzor de presiune .....	8		
Separator cu magnetită, verificare .....	33		
Service, pregătire .....	35		
Setare, limbă .....	26		
Setare, protecție antilegionella .....	30		
Setarea limbii.....	26		
Spații libere pentru montaj.....	10		
Spațiu pentru montaj, alegere .....	9		
Stare de funcționare .....	31		
Statistici, invocare .....	30		
<b>T</b>			
Tasta de resetare .....	31		
Test actuatori.....	30		
Testarea senzorului.....	30		
Teste actuatoare, utilizare .....	32		
Transport .....	11		
Transport, împărțire aparat.....	11		
<b>U</b>			
Umplere, circuit de apă caldă.....	28		
Umplerea circuitului de încălzire .....	26		
Utilizare, programe de verificare .....	30		
Utilizarea conform destinației .....	4		
<b>V</b>			
Valori actuale ale senzorilor .....	31		
Vană externă de comutare prioritară, racordare .....	24		







**Furnizor****Vaillant Group România S. R. L.**

Soseaua Bucuresti Nord nr. 10 incinta Global City Business Park, Cladirea O21, parter si etaj 1 ■ 077190 Vo-  
luntari jud. Ilfov ■ România

Tel. +40 (0) 21 209 8888 ■ Fax +40 (0) 21 232 2 275

office@vaillant.com.ro ■ www.vaillant.com.ro



8000042049\_00

**Emitent / Producător****Vaillant GmbH**

Berghauser Str. 40 ■ 42859 Remscheid ■ Deutschland

Tel. +49 (0)2191 18 0 ■ Fax +49 (0)2191 18 2810

info@vaillant.de ■ www.vaillant.de

© Aceste instrucțiuni, sau părți din acestea, sunt protejate prin drepturi de autor și pot fi multiplicare sau distribuite numai cu acordul scris al producătorului.

Ne rezervăm dreptul asupra modificărilor tehnice ulterioare.