

Instrucțiuni de instalare și întreținere



ecoTEC plus

VU OE .../5-5

RO

Emitent / Producător

Vaillant GmbH

Berghauser Str. 40 ■ D-42859 Remscheid
Tel. +492191 18 0 ■ Fax +492191 18 2810
info@vaillant.de ■ www.vaillant.de

 **Vaillant**

Cuprins

Cuprins

1	Securitate	4	7.13	Umplerea sifonului de condens	20
1.1	Indicații de atenționare referitoare la acțiune.....	4	7.14	Verificarea și adaptarea reglajului de gaz	21
1.2	Utilizarea conform destinației	4	7.15	Verificarea etanșeității	23
1.3	Instrucțiuni generale de siguranță	4	8	Adaptare la instalația de încălzire	23
1.4	Prescripții (directive, legi, norme)	6	8.1	Apelarea codurilor de diagnoză.....	23
2	Indicații privind documentația	7	8.2	Setarea sarcinii parțiale la încălzire.....	23
2.1	Respectarea documentației conexe	7	8.3	Setarea timpului de post circulație.....	23
2.2	Păstrarea documentației.....	7	8.4	Setarea temperaturii maxime pe tur	23
2.3	Valabilitatea instrucțiunilor.....	7	8.5	Setarea reglajului pentru temperatura pe tur.....	23
3	Descrierea aparatului	7	8.6	Durata de blocare a arzătorului	24
3.1	Construcția aparatului.....	7	8.7	Setarea intervalului de întreținere.....	24
3.2	Datele de pe plăcuța de timbru.....	8	8.8	Puterea pompei (pompă de înaltă eficiență).....	24
3.3	Caracteristica CE.....	8	8.9	Predarea aparatului către utilizator.....	26
4	Asamblare	8	9	Inspecția și întreținerea	26
4.1	Despachetarea produsului.....	8	9.1	Respectarea intervalelor de inspecție și întreținere.....	26
4.2	Verificarea setului de livrare	8	9.2	Procurarea pieselor de schimb.....	26
4.3	Dimensiunile produsului și cote de racordare.....	9	9.3	Utilizarea meniului funcțional	27
4.4	Distanțele minime și spațiile libere pentru montaj	9	9.4	Efectuarea autotestului pentru sistemul electronic	27
4.5	Utilizarea șablonului de montaj.....	9	9.5	Demontarea racordului gaz-aer.....	27
4.6	Suspendarea produsului.....	9	9.6	Curățarea schimbătorului de căldură.....	28
4.7	Demontarea / montarea carcasei frontale	10	9.7	Verificarea arzătorului.....	29
4.8	Demontarea / montarea carcasei superioare	10	9.8	Înlocuirea electrozilor de aprindere și ionizare	29
4.9	Demontarea / montarea părții laterale (la necesitate)	11	9.9	Curățarea sifonului de condens.....	29
5	Instalare	11	9.10	Montarea racordului gaz-aer	29
5.1	Accesorii	11	9.11	Golirea produsului.....	30
5.2	Instalația de gaz.....	11	9.12	Încheierea lucrărilor de inspecție și întreținere	30
5.3	Instalația hidraulică.....	12	10	Remedierea avariilor	30
5.4	Instalația de evacuare a gazelor arse.....	14	10.1	Contactarea partenerului service.....	31
5.5	Instalația electrică	15	10.2	Apelarea mesajelor de service	31
6	Utilizarea	17	10.3	Citirea codurilor de eroare	31
6.1	Conceptul de comandă al produsului	17	10.4	Interogarea memoriei de avarii.....	31
6.2	Monitor în direct (coduri de stare).....	17	10.5	Resetarea memoriei de erori	31
6.3	Programe de test	17	10.6	Efectuarea diagnozei.....	31
7	Punerea în funcțiune	17	10.7	Utilizarea programelor de verificare.....	31
7.1	Materiale auxiliare pentru service.....	17	10.8	Resetarea parametrilor la setările din fabrică.....	31
7.2	Realizarea primei puneri în funcțiune	17	10.9	Pregătirea reparației	31
7.3	Verificarea și prepararea agentului termic/apei de umplere și de completare	17	10.10	Înlocuirea componentelor defecte	32
7.4	Pornirea produsului.....	18	10.11	Încheierea reparației	34
7.5	Derularea asistentului de instalare	18	11	Scoaterea din funcțiune	34
7.6	Restartarea asistentului de instalare	19	11.1	Scoaterea produsului din funcțiune	34
7.7	Apelarea configurării aparatului și a meniului Diagnoză.....	19	12	Reciclarea și salubritatea	34
7.8	Utilizarea programelor de verificare.....	19	13	Serviciul de asistență tehnică	34
7.9	Citirea presiunii de umplere.....	19	Anexă	35	
7.10	Evitarea unei lipse de presiuni a apei.....	20	A	Structura meniului pentru nivelul specialist – vedere de ansamblu	35
7.11	Spălarea instalației de încălzire	20	B	Coduri de diagnoză – prezentare generală	37
7.12	Umplerea și aerisirea instalației de încălzire	20	C	Lucrări de inspecție și întreținere – vedere de ansamblu	39
			D	Coduri de statut – prezentare generală	40
			E	Codurile de eroare – vedere de ansamblu	41
			F	Diagrama de conexiuni	43

G	Lista de verificări pentru prima punere în funcțiune.....	44
G.1	Lista de verificări pentru prima punere în funcțiune	44
H	Prepararea apei fierbinți.....	47
I	Date tehnice.....	47
	Listă de cuvinte cheie.....	49



1 Securitate

1 Securitate

1.1 Indicații de atenționare referitoare la acțiune

Clasificarea indicațiilor de atenționare referitoare la acțiune

Indicațiile de atenționare referitoare la acțiune sunt clasificate în felul următor cu semne de atenționare și cuvinte de semnal referitor la gravitatea pericolului posibil:

Semne de atenționare și cuvinte de semnal



Pericol!

Viața pusă nemijlocit în pericol sau pericol de vătămări grave



Pericol!

Pericol de electrocutare



Atenționare!

Pericol de accidentări ușoare ale persoanelor



Precauție!

Risc de pagube materiale sau poluare

1.2 Utilizarea conform destinației

La utilizarea improprie sau neconformă cu destinația pot rezulta pericole pentru sănătatea și viața utilizatorilor sau a terților resp. deteriorări ale aparatului și alte pagube materiale.

Produsul este prevăzut ca generator de căldură pentru instalații de încălzire închise și pentru prepararea apei calde.

Produsul poate fi instalat numai în instalații cu separare de sistem (schimbător de căldură în plăci).

În funcție de tipul constructiv al aparatului, produsele menționate în aceste instrucțiuni pot fi instalate și exploatate numai în combinație cu accesoriile prezentate în documentele complementare pentru tubulatura de admisie/evacuare a gazelor arse.

Utilizarea conform destinației conține:

- respectarea instrucțiunilor de exploatare, instalare și întreținere alăturate ale produsului, cât și ale altor componente ale instalației
- instalarea și montajul corespunzător aprobării produsului și sistemului

- respectarea tuturor condițiilor de inspecție și întreținere prezentate în instrucțiunile de inspecție și întreținere.

Utilizarea preconizată cuprinde în plus instalarea conform codului IP.

O altă utilizare decât cea descrisă în instrucțiunile prezente sau o utilizare care o depășește pe cea descrisă aici este neconformă cu destinația. Neconformă cu destinația este și orice utilizare comercială și industrială directă.

Atenție!

Este interzisă orice utilizare ce nu este conformă cu destinația.

1.3 Instrucțiuni generale de siguranță

1.3.1 Pericol cauzat de calificarea insuficientă

Următoarele lucrări trebuie efectuate doar de o persoană competentă, care este suficient de calificată:

- Asamblare
- Demontare
- Instalarea
- Punerea în funcțiune
- Inspecția și întreținerea
- Reparație
- Scoaterea din funcțiune
- ▶ Procedați conform tehnologiei de ultimă oră.

1.3.2 Pericol de vătămare cauzat de greutatea mare a aparatului

Produsul cântărește peste 50 kg.

- ▶ Transportați produsul cu minim două persoane.
- ▶ Utilizați dispozitive de transport și de ridicare adecvate, corespunzător evaluării dumneavoastră a pericolelor.
- ▶ Utilizați un echipament personal de protecție adecvat: mănuși, încălțăminte de siguranță, ochelari de protecție, cască de protecție.

1.3.3 Pericol de moarte cauzat de scăpările de gaz

La miros de gaz în clădiri:





- ▶ Evitați încăperile cu miros de gaz.
- ▶ Dacă este posibil, deschideți larg ușile și ferestrele și asigurați ventilația.
- ▶ Evitați utilizarea flăcării deschise (de ex. brichetă, chibrituri).
- ▶ Nu fumați.
- ▶ Nu acționați întrerupătoare electrice, fișe de rețea, sonerii, telefoane și alte instalații de telefonie din clădire.
- ▶ Închideți dispozitivul de închidere al contorului de gaz sau principalul dispozitiv de închidere.
- ▶ Dacă este posibil, închideți robinetul de gaz la produs.
- ▶ Atenționați locatarii casei prin strigare sau ciocnire.
- ▶ Părăsiți imediat clădirea și împiedicați accesul terților.
- ▶ Alarmați poliția și pompierii de îndată ce vă aflați în afara clădirii.
- ▶ Informați serviciul de intervenție al societății furnizoare de gaz de la o linie telefonică aflată în afara clădirii.

1.3.4 Pericol de moarte cauzat de traseele blocate sau neetanșe ale gazelor de ardere

Este posibilă ieșirea gazelor arse și producerea de intoxicații prin erori de instalare, deteriorare, manipulare sau un loc de instalare nepermis.

La miros de gaze arse în clădiri:

- ▶ Deschideți larg toate ușile și ferestrele accesibile și asigurați ventilația.
- ▶ Opriți produsul.
- ▶ Verificați traseele gazelor de ardere în produs și conductele de evacuare pentru gazele de ardere.

1.3.5 Pericol de intoxicare și de opărire cauzat de gazele de evacuare

- ▶ Operați produsul numai cu tubulatura de admisie/evacuare gaze montată complet.
- ▶ Operați produsul – exceptând perioadele scurte în scopuri de verificare – numai cu carcasa frontală montată și închisă.

1.3.6 Pericol de moarte cauzat de substanțe explozive și inflamabile

- ▶ Nu utilizați produsul în încăperi în care sunt depozitate materiale explozive sau inflamabile (de exemplu, benzină, hârtie, vopsele).

1.3.7 Pericol de moarte cauzat de mobilier tip dulap

Mobilierul tip dulap poate provoca situații periculoase la un aparat acționat în funcție de aerul din cameră.

- ▶ Asigurați-vă de faptul că aparatul este alimentat suficient cu aer de ardere.

1.3.8 Pericol de intoxicare cauzat de alimentarea insuficientă cu aer de ardere

Condiție: Funcționarea în funcție de aerul din cameră

- ▶ Asigurați o alimentare permanentă cu aer, neobturabilă și suficientă pentru camera tehnică a produsului conform solicitărilor decisive de aerisire.

1.3.9 Pericol de moarte cauzat de lipsa dispozitivelor de siguranță

Schemele conținute în acest document nu prezintă toate dispozitivele de siguranță necesare pentru o instalare profesională.

- ▶ Instalați dispozitivele de siguranță necesare în instalație.
- ▶ Respectați legile, normele și directivele naționale și internaționale valabile.

1.3.10 Pericol de electrocutare

Există pericol de electrocutare dacă atingeți componentele aflate sub tensiune.

Înainte de a interveni asupra produsului:

- ▶ Deconectați produsul de la tensiune prin oprirea tuturor alimentărilor cu curent electric pe toate liniile (dispozitiv de separare electrică cu o deschidere a contactului de minim 3 mm, de ex. siguranță sau întrerupător de protecție a cablului).
- ▶ Asigurați-vă că produsul nu poate reporni accidental.
- ▶ Verificați lipsa tensiunii.





1 Securitate

1.3.11 Pericol de moarte cauzat de scurgerea gazelor de ardere

Dacă utilizați aparatul cu un sifon de condens gol, atunci sunt posibile scăpări ale gazelor arse în aerul din interior.

- ▶ Asigurați-vă de faptul că sifonul de condens este umplut permanent pentru funcționarea aparatului.

Condiție: Aparatele avizate de tipul B23 cu sifon de condens (accesoriu extern)

- Nivelul zăvorului hidraulic: ≥ 200 mm

1.3.12 Pericol de ardere sau de opărire cauzat de componente fierbinți

- ▶ Lucrați asupra componentelor numai după răcirea acestora.

1.3.13 Pericol de pagube materiale cauzate de îngheț

- ▶ Nu instalați produsul în încăperi cu pericol de îngheț.

1.3.14 Risc de producere a unor pagube de coroziune cauzate de aerul de ardere și din încăperea neadecvat

Spray-urile, solvenții, produsele de curățare cu clor, vopselele, adezivii, compușii de amoniac, pulberile și alți factori similari pot cauza corodarea produsului și a sistemului de evacuare a gazelor arse.

- ▶ Asigurați-vă de faptul că aerul de ardere este în permanență lipsit de fluor, clor, sulf, praf etc.
- ▶ Asigurați-vă de faptul că nu se depozitează materiale chimice la locul de instalare.
- ▶ Dacă instalați produsul în saloane de frizerie, ateliere de lăcuit sau tâmplărie, societăți de curățenie sau similare, atunci alegeți o cameră tehnică separată, unde aerul din interior să fie lipsit de substanțe chimice.
- ▶ Aveți grijă ca aerul de ardere să nu fie dirijat prin coșurile de fum care anterior au fost exploatate cu cazane pe petrol sau alte aparate de încălzire care ar fi putut cauza obturarea coșului de fum.

1.3.15 Pericol de pagube materiale prin unelte neadecvate

- ▶ Utilizați o sculă corespunzătoare.

1.3.16 Pericol de opăriți cu apă fierbinte

La punctele de consum pentru apa caldă menajeră există pericol de opărire la temperaturi ale apei calde menajere peste 60 °C. Copiii mici sau persoanele în vârstă pot fi puse în pericol chiar la temperaturi mai scăzute.

- ▶ Alegeți o temperatură nominală potrivită.

1.3.17 Pericol de pagube materiale la conducta flexibilă pentru gaz

Conducta flexibilă de gaz poate fi deteriorată prin tensionare.

- ▶ Suspendați modulul termocompact, de ex. la întreținere, nu de conducta flexibilă de gaz.

1.4 Prescripții (directive, legi, norme)

- ▶ Respectați prescripțiile, normele, directivele, reglementările și legile naționale.



2 Indicații privind documentația

2.1 Respectarea documentației conexe

- Respectați obligatoriu toate instrucțiunile de exploatare și instalare alăturate componentelor instalației.

2.2 Păstrarea documentației

- Predați atât aceste instrucțiuni, cât și toate documentațiile conexe utilizatorului instalației.

2.3 Valabilitatea instrucțiunilor

Aceste instrucțiuni sunt valabile exclusiv pentru:

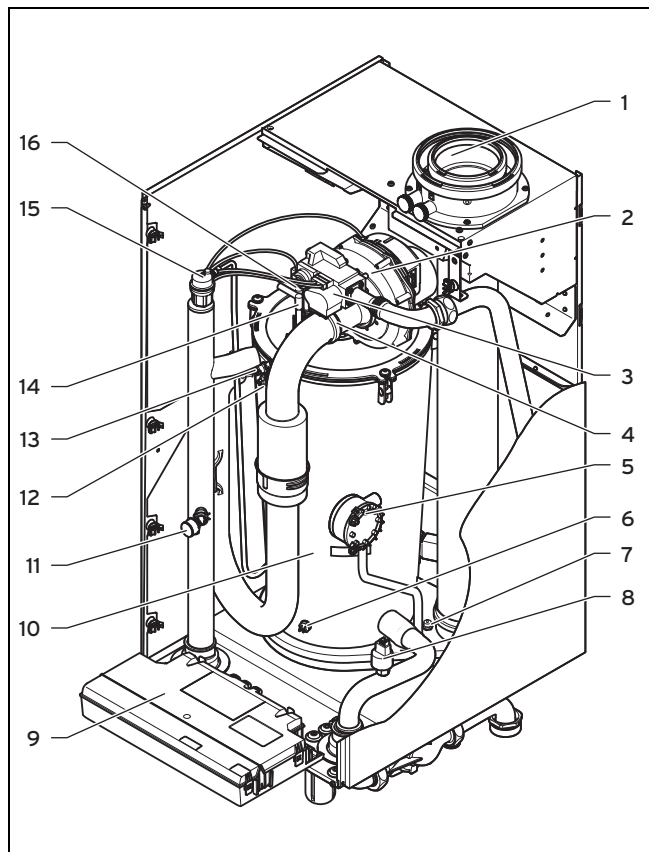
Produs - număr articol

VU OE 806/5-5	0010010764
VU OE 1006/5-5	0010010777
VU OE 1206/5-5	0010010789

3 Descrierea aparatului

3.1 Construcția aparatului

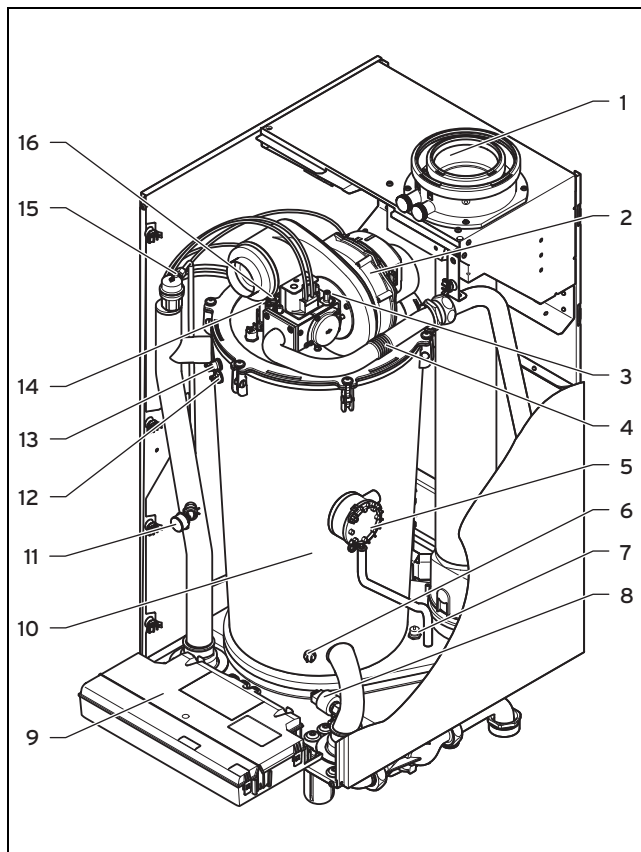
3.1.1 Elementele funcționale (806/5-5)



- | | | | |
|---|---|---|--|
| 1 | Conexiunea pentru tubulatura de admisie/evacuare gaze | 6 | Senzor de temperatură pe retur |
| 2 | Ventilator | 7 | Limitatorul de siguranță al temperaturii (gaze arse) |
| 3 | Armătura de gaz | 8 | Senzorul pentru presiunea apei |
| 4 | Racord pentru țeava de aspirare a aerului | 9 | Caseta electronică |
| 5 | Doză de presiune pentru gaze de ardere | | |

- | | | | |
|----|--|----|---------------------------------|
| 10 | Schimbător integral de căldură pentru condensare | 13 | Limitator termic de siguranță |
| 11 | Manometru | 14 | Electrodul de aprindere |
| 12 | Senzor de temperatură pe tur | 15 | Dispozitivul de aerisire rapidă |
| | | 16 | Electrod de control |

3.1.2 Elementele funcționale (1006/5-5 și 1206/5-5)




- | | | | |
|---|---|----|--|
| 1 | Conexiunea pentru tubulatura de admisie/evacuare gaze | 8 | Senzorul pentru presiunea apei |
| 2 | Ventilator | 9 | Caseta electronică |
| 3 | Tub de gaz | 10 | Schimbător integral de căldură pentru condensare |
| 4 | Colectorul de aer de admisie | 11 | Manometru |
| 5 | Doză de presiune pentru gaze de ardere | 12 | Senzor de temperatură pe tur |
| 6 | Senzor de temperatură pe retur | 13 | Limitator termic de siguranță |
| 7 | Limitatorul de siguranță al temperaturii (gaze arse) | 14 | Electrodul de aprindere |
| | | 15 | Dispozitivul de aerisire rapidă |
| | | 16 | Electrod de control |

4 Asamblare

3.2 Datele de pe plăcuța de timbru

Plăcuța de timbru este atașată din fabricație pe partea inferioară a aparatului.

Date de pe placa cu date constructive	Semnificație
Seria	pentru identificare; 7. până la 16. cifre = numărul de articol al produsului
VU...	Vaillant Aparat mural de încălzire cu gaz pentru încălzire
ecoTEC plus	Denumirea produsului
H, G20- 20 mbar (2,0 kPa)	Grupă de gaz din fabricație și presiune de racordare a gazului
Cat. (de ex. I _{2H})	Categoria aparatului
Tip (de ex. C ₃₃)	Tipul aparatului pe gaz
PMS (de ex. 6 bar (0,6 MPa))	Suprapresiunea totală admisă
T _{max.} (de ex. 85 °C)	Temperatură max. pe tur
230 V 50 Hz	Conexiune electrică
(de ex. 260) W	Putere electrică max. absorbită
IP (de ex. X4D)	Gradul de protecție
	Regimul de încălzire
P	Intervalul nominal al puterii termice
Q	Domeniul de solicitare din diferențe de temperatură



Indicație

Verificați dacă aparatul corespunde grupei de gaz la spațiul pentru montaj.

3.3 Caracteristica CE



Prin caracteristica CE se certifică faptul că produsele îndeplinesc cerințele de bază ale directivelor în vigoare conform plăcuței cu date constructive.

Declarația de conformitate poate fi consultată la producător.

4 Asamblare

Pentru o funcționare fără defecțiuni și o durată de viață îndelungată a produsului, este necesar să instalați produsul numai în instalații cu separare de sistem (schimbător de căldură în plăci).

4.1 Despachetarea produsului

1. Scoateți produsul din ambalajul de carton.
2. Îndepărtați foliile de protecție de pe toate piesele produsului.

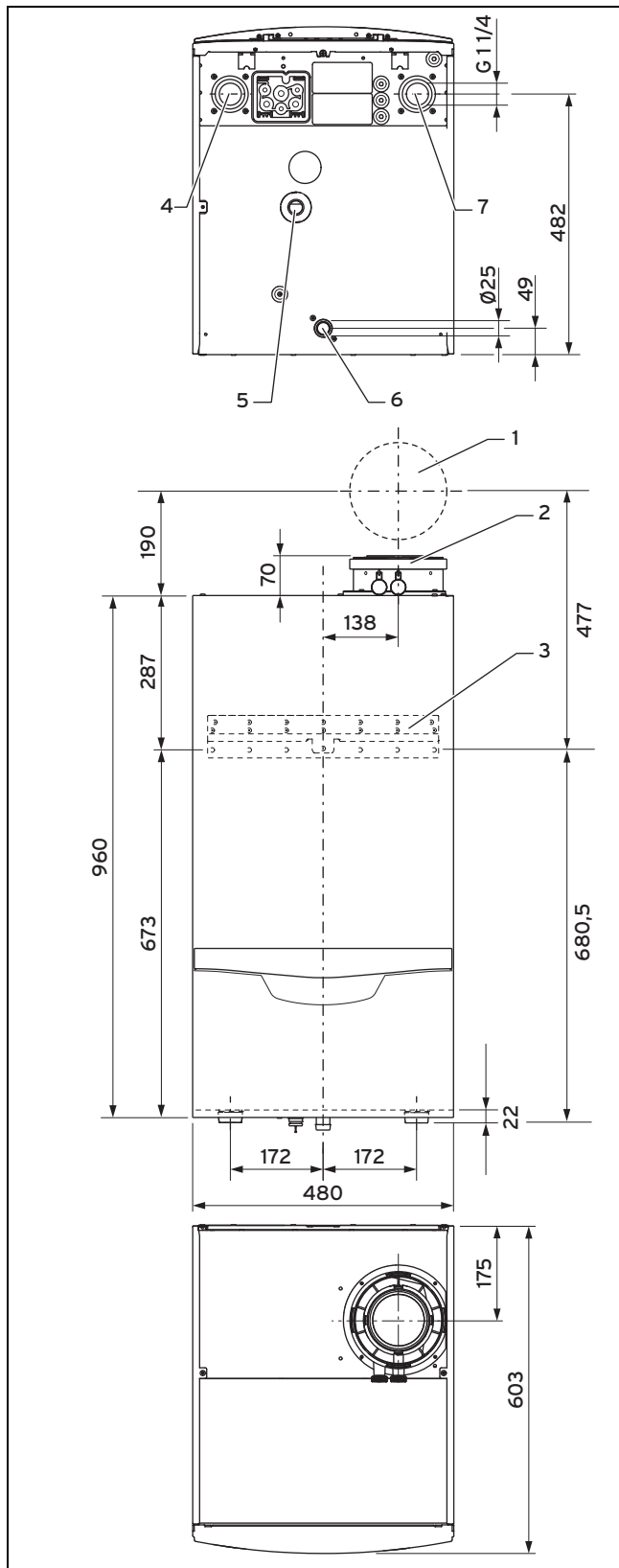
4.2 Verificarea setului de livrare

- Verificați caracterul complet și integru al setului de livrare.

4.2.1 Set de livrare

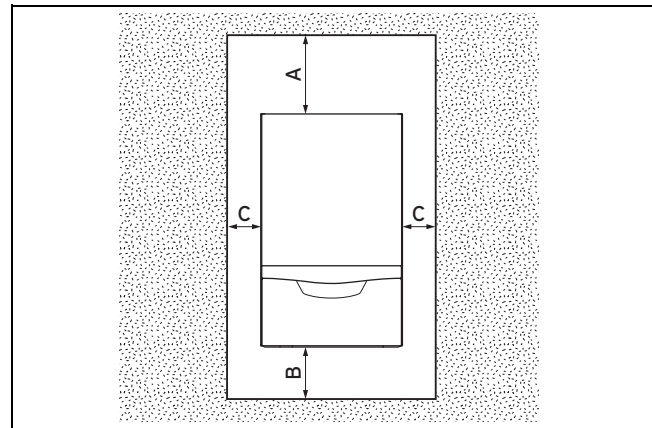
Lot	Denumire
1	Suportul aparatului
1	Generator de căldură
1	Sifon de condens
1	Furtun pentru evacuarea condensului
1	Șablon de montaj
1	Documentație pentru punge cu accesorii
1	Pungă cu accesorii fixarea aparatelor
1	Pungă cu piese mici
1	Piesa de racordare pentru gaz

4.3 Dimensiunile produsului și cote de racordare



- | | | | |
|---|--|---|-------------------------------|
| 1 | Execuție murală pentru tubulatura de admisie/evacuare gaze | 4 | Tur de încălzire |
| 2 | Conexiunea tubulaturii de admisie/evacuare gaze | 5 | Racordul sifonului de condens |
| 3 | Suportul aparatului | 6 | Racordul de gaz |
| | | 7 | Retur de încălzire |

4.4 Distanțele minime și spațiile libere pentru montaj



- | | | | |
|---|---|---|----------------------|
| A | 350 mm (tubulatura de admisie/evacuare gaze Ø 110/160 mm) | B | 400 mm |
| | | C | opțional cca. 200 mm |
- min. 450 mm la construcția în cascadă

► La utilizarea accesoriilor observați distanțele minime / spațiile libere pentru montaj.



Indicație

Nu este necesară o distanță laterală, însă puteți demonta și piesele laterale la o distanță laterală suficientă (cca. 200 mm) pentru ușurarea lucrărilor de întreținere sau reparație.

► La o construcție în cascadă acordați atenție pantei tubului de gaze de ardere (cca. 50 mm/m).

Nu este necesară o distanță mai mare decât cea minimă a aparatului față de componentele din compuși inflamabili.

4.5 Utilizarea șablonului de montaj

1. Orientați vertical șablonul de montaj la locul de montaj.
2. Fixați șablonul pe perete.
3. Marcați pe perete toate pozițiile necesare pentru instalarea dumneavoastră.
4. Detașați șablonul de montaj de pe perete.
5. Perforați toate orificiile necesare.
6. Realizați toate eventualele treceri necesare.

4.6 Suspendarea produsului

Condiție: Capacitatea portantă a peretelui este suficientă, Materialul de fixare este admis pentru perete

► Suspendați produsul conform descrierii.

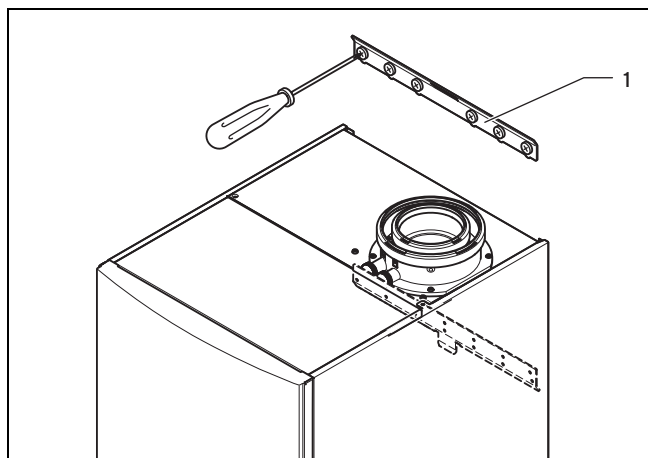
Condiție: Capacitatea portantă a peretelui nu este suficientă

- Asigurați la locație un dispozitiv de suspendare cu capacitate portantă suficientă. Utilizați pentru aceasta de ex. suporturi individuale sau o zidărie aparentă.
- Dacă nu puteți realiza dispozitiv de suspendare cu capacitate portantă suficientă, atunci nu suspendați produsul.

Condiție: Materialul de fixare nu este permis pentru perete

► Suspendați produsul conform descrierii cu material de fixare admis, pus la dispoziție la locație.

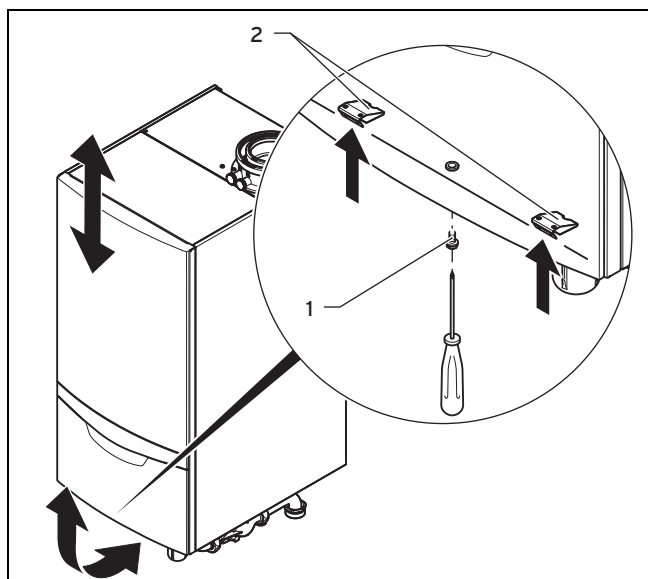
4 Asamblare



1. Montați suportul aparatului (1) pe perete.
2. Suspendați produsul pe sus cu consola de suspendare pe suportul aparatului.

4.7 Demontarea / montarea carcasei frontale

4.7.1 Demontarea învelitorii frontale



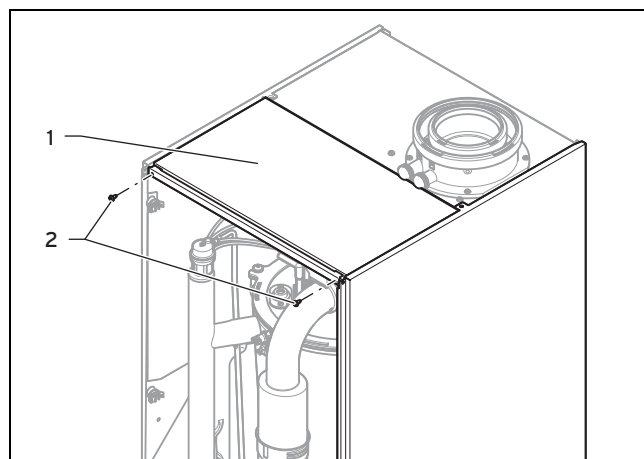
1. Slăbiți șurubul (1).
2. Presați ambele cleme de fixare (2), astfel încât să se desfacă învelitoarea frontală.
3. Trageți în față învelitoarea frontală de pe marginea inferioară.
4. Ridicați învelitoarea frontală în sus, afară din suport.

4.7.2 Montarea capacului frontal

1. Așezați capacul frontal pe suporturile superioare.
2. Împingeți capacul frontal pe produs, astfel încât să se fixeze ambele cleme de fixare (2) de pe capacul frontal.
3. Fixați capacul frontal prin strângerea șurubului (1).

4.8 Demontarea / montarea carcasei superioare

4.8.1 Demontarea carcasei superioare



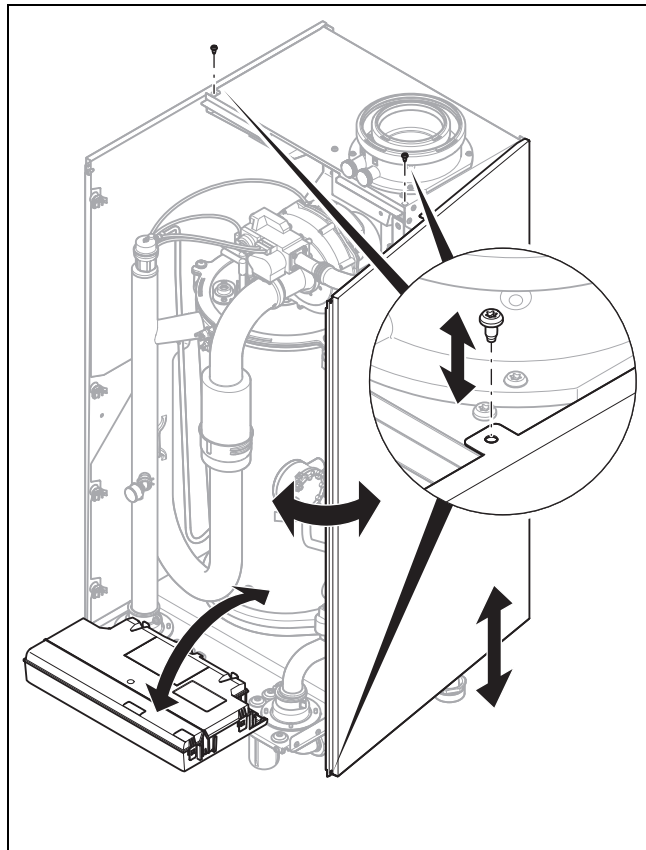
1. Deșurubați șuruburile (2).
2. Scoateți carcasa superioară (1) înspre înainte.

4.8.2 Montarea carcasei superioare

1. Așezați carcasa superioară (1) de sus pe produs.
2. Fixați carcasa superioară (1) cu șuruburile (2).

4.9 Demontarea / montarea părții laterale (la necesitate)

4.9.1 Demontarea piesei laterale



Precauție! **Riscul producerii de pagube materiale cauzate de deformare mecanică!**

Dacă demontați **ambele** piese laterale, atunci este posibilă contracția mecanică a produsului, ceea ce poate provoca daune de ex. ale tubajului, iar astfel pot rezulta neetanșeități.

- ▶ Demontați întotdeauna **numai o** piesă laterală, niciodată ambele piese laterale simultan.

1. Rabatați casetă electronică în față.
2. Demontați carcasa superioară. (→ pagina 10)
3. Țineți fixă piesa laterală astfel încât să nu poată să cadă și deșurubați afară șuruburile jos față și sus centru de pe piesa laterală.
4. Rabatați ușor în lateral piesa laterală și trageți-o afară înainte.

4.9.2 Montarea piesei laterale

1. Împingeți piesa laterală în suport. Asigurați-vă de faptul că toate eclisele piesei laterale prind în peretele posterior, pentru a evita neetanșeitățile.
2. Împingeți înapoi piesa laterală.
3. Fixați piesa laterală cu două șuruburi față jos și centru sus.
4. Montați carcasa superioară. (→ pagina 10)

5. Rabatați în sus caseta electronică.

5 Instalare



Pericol! **Pericol de explozie sau opărire prin instalarea necorespunzătoare!**

Tensiunile mecanice din țevile de racord pot provoca neetanșeități.

- ▶ Asigurați un montaj fără tensionare a țevilor de racord.



Precauție! **Risc de pagube materiale în cazul resturilor din conducte!**

Reziduurile, resturile de garnituri, murdărie sau alte resturi din conducte pot deteriora aparatul.

- ▶ Spălați temeinic instalația de încălzire înainte de a instala aparatul.



Precauție! **Risc de pagube materiale în cazul efectuării de modificări la conductele deja conectate!**

- ▶ Deformați conductele de legătură doar dacă acestea nu mai sunt conectate la produs.

Garniturile din materiale similare cauciucului se pot deforma plastic și să provoace pierderi de presiune. Recomandăm utilizarea de garnituri din material fibros similar cartonului.

5.1 Accesorii

Pentru instalație aveți nevoie de următoarele accesorii:

- Grupul de pompe
- Supapă de siguranță
- Robinete de întreținere

5.2 Instalația de gaz

5.2.1 Realizarea instalației de gaz



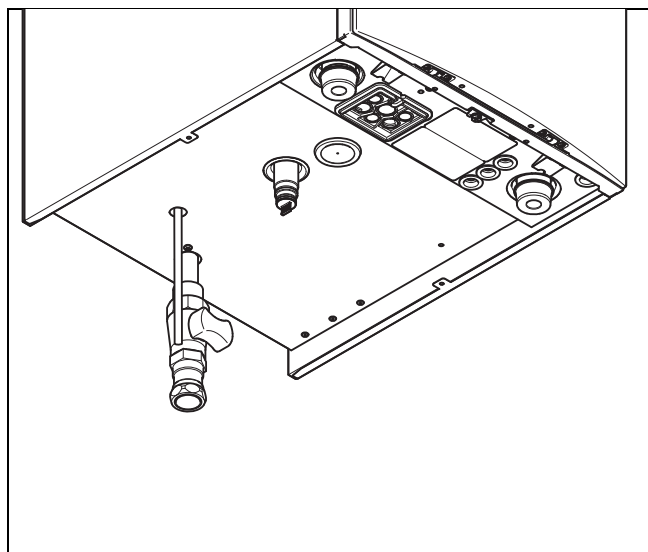
Precauție! **Riscul producerii de pagube materiale cauzate de verificarea etanșeității la gaz!**

Verificările de etanșeitate la gaz la o presiune de verificare >11 kPa (110 mbar) pot provoca deteriorări la armătura de gaz.

- ▶ Dacă în cursul verificărilor de etanșeitate la gaz puneți sub presiune și conductele de gaz și armătura de gaz din produs, atunci utilizați o presiune max. de verificare de 11 kPa (110 mbar).

5 Instalare

- ▶ Dacă nu puteți limita presiunea de verificare la 11 kPa (110 mbar), atunci, înainte de verificarea etanșeității la gaz, închideți un robinet de blocare a gazului instalat înaintea produsului.
- ▶ Dacă la verificările de etanșeitate la gaz ați închis un robinet de blocare a gazului instalat înaintea produsului, atunci deprezurizați conducta de gaz înainte de a deschide acest robinet de blocare a gazului.



- ▶ Asigurați-vă că este potrivit contorul de gaz prezent pentru debitul de gaz necesar.
- ▶ Îndepărtați resturile din conducta de gaz prin suflarea anterioară a conductei de gaz.
- ▶ Montați un robinet de gaz aprobat pe produs cu ajutorul piesei de racordare pentru gaz.
- ▶ Montați conducta de gaz fără tensiune pe robinetul de gaz.
- ▶ Aerisiți conducta de gaz înaintea punerii în funcțiune.

5.2.2 Verificarea etanșeității conductei de gaz

- ▶ Verificați etanșeitatea întregii conducte de gaz în mod profesional.

5.3 Instalația hidraulică



Precauție!
Riscul producerii de pagube materiale cauzat de temperaturi prea mari!

Conductele de plastic din instalația de încălzire pot fi deteriorate prin supraîncălzire în caz de avarie.

- ▶ La utilizarea conductelor de plastic montați un termostat de maxim pe turul de încălzire.



Precauție!
Riscul producerii unei pagube materiale prin transmiterea căldurii la lipire!

- ▶ Lipiți piesele de racordare numai atunci când acestea nu sunt înșurubate de robinetele de întreținere.

Produsul trebuie racordat printr-un grup de pompe Vaillant (accesoriu).

- Pompă high-efficiency

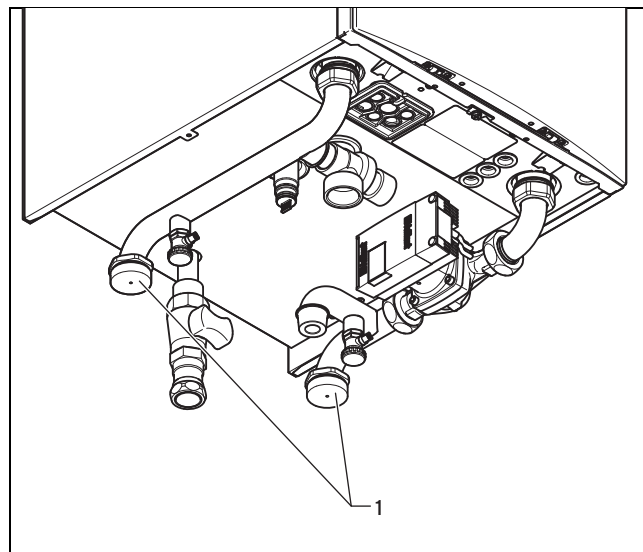
La acest grup de pompe se află posibilitatea de racordare pentru vasul de expansiune (racord drept) și o supapa de siguranță (racord stâng). Informații privind accesoriile disponibile obțineți din lista de prețuri Vaillant sau de la adresa de contact indicată pe partea posterioară.

- ▶ La montarea grupului de pompe aveți în vedere ordinea de montaj a izolației și a conductelor hidraulice (→ Instrucțiuni de instalare ale grupului de pompe).
- ▶ Aveți în vedere faptul că pompa aparatului trebuie montată întotdeauna în retur. În caz contrar se pot produce erori în funcționarea produsului.

La racordarea mai multor produse în regim de cascadă trebuie să instalație la fiecare produs din tur o clapetă de reflux din setul de racordare în cascadă.

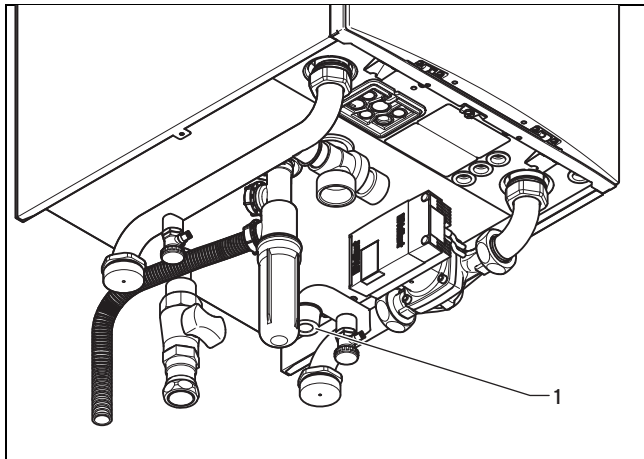
O clapetă de reflux de la un producător străin poate prezenta o pierdere de presiune de max. 30 mbar la un debit volumetric de 4,5 m³/h.

5.3.1 Racordul turului și returului la încălzire



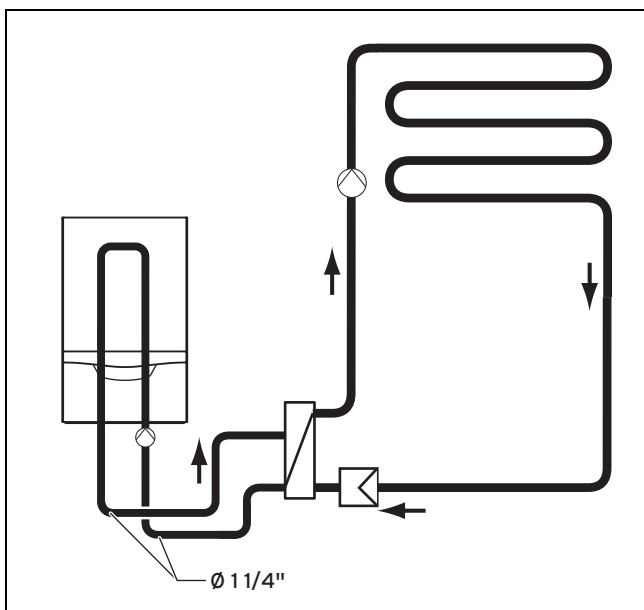
1. Introduceți câte o garnitură plată în robinetele de întreținere (accesoriu Vaillant).
2. Înșurubați robinetele de întreținere pe racordul de tur și retur (1) al grupului de pompe.
3. Înșurubați robinetele de întreținere cu instalare din construcție.
 - Diametrul conductei de încălzire: 1 1/4"

5.3.2 Instalarea vaselor de expansiune



1. Instalați câte un vas de expansiune dimensionat suficient la racordul de la returul circuitului aparatului de încălzire (1), precum și în circuitul instalației.
 - Racordul la grupul de pompe: 1/2"
 - Vas mare de expansiune: ≥ 10 l
2. Verificați dacă este suficient volumul vasului de expansiune din circuitul instalației pentru volumul instalației.

5.3.3 Legătura hidraulică



În vederea separării hidraulice a sistemului, producătorul recomandă instalarea suplimentară a următoarelor componente la schimbătorul de căldură în plăci prescris:

- un filtru de impurități pe partea instalației anterior schimbătorului de căldură în plăci
- racorduri de curățare pe partea încălzirii pentru respălarea schimbătorului de căldură în plăci în cazul întreținerii

Pentru aceasta se oferă ca accesoriu diverse schimbătoare de căldură în plăci în funcție de puterea produsului sau de racordarea în cascadă. Pierderea de presiune este corelată la grupele de pompe oferite ca accesoriu. Cantitatea minimă de apă recirculată în circuitul aparatului este asigurată numai dacă utilizați accesoriile originale în circuitul aparatului și dacă nu se depășesc pierderile de presiune maxime în tubaj. De

aceea, producătorul recomandă insistent montarea exclusiv a unor grupe de pompe originale.

Schimbătorul de căldură în plăci trebuie să îl alegeți în funcție de putere.

În funcție de puterea aparatului, sunt disponibile diferite înălțimi de pompare restante (→ pagina 24) la țeava de mers înainte a circuitului aparatului de încălzire.

Țineți cont de următoarele pierderi de presiune (debit volumetric nominal la $\Delta T = 20 \text{ K}$):

Putere	Pierdere presiune
< 120 kW	86 mbar (0,086 bar)
în conexiune cu cascada hidraulică	
< 240 kW	96 mbar (0,096 bar)
< 360 kW	76 mbar (0,076 bar)
< 480 kW	82 mbar (0,082 bar)
< 600 kW	87 mbar (0,087 bar)
< 720 kW	92 mbar (0,092 bar)

5.3.4 Racordarea sifonului de condens

La ardere se produce condens în aparat. Conducta de scurgere a condensului ghidează condensul printr-o pâlnie de scurgere către racordul de ape uzate.

Produsul este echipat cu un sifon de condens. Înălțimea de umplere este 145 mm. Sifonul de condens colectează condensul rezultat și îl ghidează în conducta de scurgere a condensului.

- ▶ Introduceți sifonul de condens pe partea inferioară a produsului, pe ștuțul de scurgere a condensului, și asigurați-l cu clema de prindere.
- ▶ Sub sifonul de condens lăsați liber un spațiu de montaj de minim 180 mm, pentru ca să puteți curăța sifonul de condens în caz de întreținere.
- ▶ Înainte de a pune în funcțiune produsul, umpleți cu apă sifonul pentru condens (→ pagina 20).
- ▶ Verificați obligatoriu etanșeitatea (→ pagina 23) punctului de legătură.

5.3.5 Racordarea conductei de scurgere a condensului

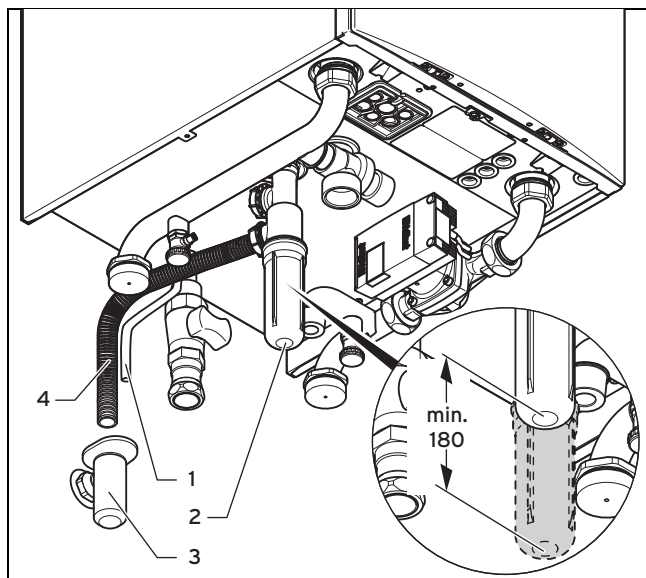


Pericol!
Pericol de moarte prin scurgerea gazelor de ardere!

În cazul în care conducta de scurgere a condensului este legată etanș printr-o legătură fixă la conducta de ape uzate, atunci este posibilă golirea prin aspirare a sifonului de condens.

- ▶ Nu legați etanș conducta de scurgere a condensului de conducta de ape uzate.

5 Instalare



- ▶ Conform prescripțiilor naționale verificați dacă trebuie instalată o neutralizare.
- ▶ Respectați prescripțiile locale privind neutralizarea condensului.

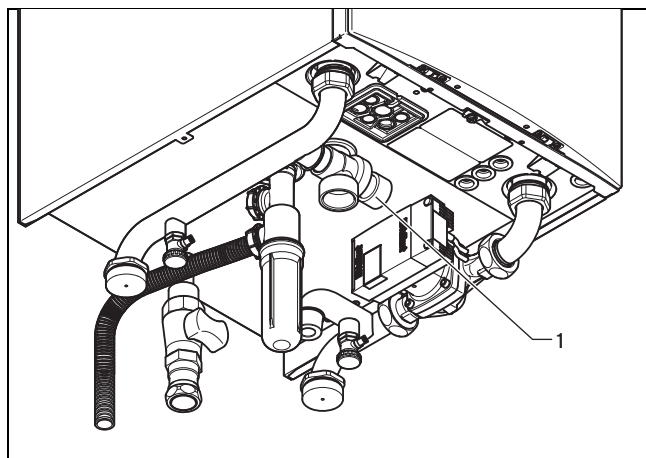


Indicație

Puteți procura o neutralizare ca accesoriu cu și fără pompa-elevator de condens.

- ▶ Suspendați conducta de scurgere a condensului (4) a produsului în pâlnia de scurgere preinstalată (3).
- ▶ Dacă este cazul, introduceți furtunul de scurgere (1) al dezaeratorului rapid în pâlnia de scurgere.

5.3.6 Racordarea supapei de siguranță



Pericol!

Pericol de opărire!

Apa fierbinte care curge la punctul de curgere al supapei de siguranță poate provoca opărire majore.

- ▶ Montați profesional scurgerea supapei de siguranță.

- ▶ Conectați supapa de siguranță (la locație) (1).



Indicație

La alegerea unei supape de siguranță (disponibil ca accesoriu) observați presiunea max. de regim a instalației de încălzire.

5.4 Instalația de evacuare a gazelor arse

5.4.1 Tubulaturile de admisie/evacuare gaze care pot fi racordate

- ▶ La montajul tubulaturii de admisie/evacuare gaze respectați pozițiile prescripțiilor naționale, valabile.



Indicație

În mod standard, toate produsele sunt echipate cu un racord de admisie / evacuare a gazelor de Ø 110/160 mm.

Preluați tubulaturile de admisie/evacuare gaze utilizabile din instrucțiunile alăturate de montaj a evacuării.

5.4.2 Montarea tubulaturii de admisie/evacuare gaze



Precauție!

Pericol de intoxicare cauzat de scurgerea gazelor de ardere!

Vaselinele pe bază de ulei mineral pot deteriora garniturile.

- ▶ Pentru ușurarea montajului folosiți în loc de vaselină exclusiv apă sau săpun lichid uzual.



Pericol!

Posibile vătămări de persoane și prejudicii materiale cauzate de tubulaturile de admisie/evacuare gaze neavizate!

Aparatele de încălzire Vaillant au un sistem certificat împreună cu tubulaturile de admisie/evacuare gaze Vaillant originale. Utilizarea altor accesorii poate cauza atât accidente ale persoanelor și daune materiale, cât și erori în funcționare. La tipul instalației B23P sunt admise și accesorii străine (se consultă datele tehnice din anexă).

- ▶ Utilizați numai tubulaturile de admisie/evacuare gaze Vaillant originale.
- ▶ Dacă sunt aprobate accesorii străine pentru B23P, asigurați-vă de faptul că legăturile tuburilor de gaze de ardere sunt pozate și etanșate corespunzător, și asigurați-vă contra alunecării afară.

1. Montați tubulatura de admisie/evacuare gaze cu ajutorul instrucțiunilor de montaj.
2. La montajul tubulaturii de admisie/evacuare gaze respectați dispozițiile prescripțiilor naționale valabile.
3. Pozați cu pantă tubul de gaze de ardere astfel încât condensul acumulat să poată curge fără probleme în scurgerea prevăzută pentru aceasta (sifon) fără resturi de acumulare.

5.5 Instalația electrică

Instalația electrică poate fi realizată numai de către un personal de specialitate pentru instalații electrice.



Pericol!

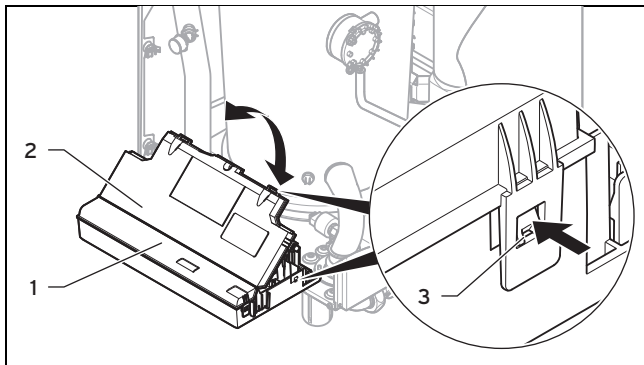
Pericol de moarte prin electrocutare!

La clemele de racordare la rețea L și N există tensiune continuă și cu întrerupătorul oprit:

- ▶ Deconectați produsul de la tensiune prin oprirea tuturor alimentărilor cu curent electric pe toate liniile (dispozitiv de separare electrică cu o deschidere a contactului de minim 3 mm, de ex. siguranță sau întrerupător de protecție a cablului).
- ▶ Asigurați-vă că produsul nu poate reporni accidental.
- ▶ Așteptați minim 3 min până la descărcarea condensatoarelor.
- ▶ Verificați lipsa tensiunii.

5.5.1 Deschiderea / Închiderea cutiei electronice

5.5.1.1 Deschiderea casetei electronice



1. Demontați învelitoarea frontală. (→ pagina 10)
2. Rabatați caseta electronică (1) în față.
3. Desfaceți clemele (3) din suporturi.
4. Rabatați în sus capacul (2).

5.5.1.2 Închiderea casetei electronice

1. Închideți capacul (2) prin apăsarea sa în jos, pe caseta electronică (1).
2. Asigurați-vă de faptul că toate clemele (3) se fixează audibil în suporturi.
3. Rabatați caseta electronică în sus.

5.5.2 Realizarea alimentării cu energie electrică



Precauție!

Risc de producere de pagube materiale cauzat de tensiunea de racordare prea mare!

La tensiuni de rețea peste 253 V este posibilă deteriorarea componentelor electronice.

- ▶ Asigurați-vă că tensiunea nominală din rețea este de 230 V (+10% / -15%) ~50 Hz.

1. Respectați toate prescripțiile în vigoare.
2. Deschideți caseta electronică. (→ pagina 15)
3. Conectați produsul printr-o conexiune fixă și un dispozitiv de separare cu o deschidere a contactului de minim 3 mm (de ex. siguranțe sau întrerupător de putere).
4. Folosiți un cablu flexibil cu rol de cablu de alimentare de la rețea, care să fie pozat în produs prin ghidajul de cablu.
5. Realizați cablajul. (→ pagina 15)
6. Respectați diagrama de conexiuni (→ anexă).
7. Înșurubați ștecărul ProE livrat într-un cablu de conectare la rețea adecvat, flexibil, conform normelor și cu trei fire.
8. Închideți caseta electronică. (→ pagina 15)
9. Asigurați-vă că este asigurat permanent accesul la legarea la rețea și că nu este acoperit sau așezat.

5.5.3 Realizarea cablajului



Precauție!

Riscul producerii de pagube materiale cauzate de instalarea necorespunzătoare!

Tensiunea de alimentare la rețea la clemele greșite ale ștecărului de la sistemul ProE poate deteriora sistemul electronic.

- ▶ Nu conectați tensiune de alimentare la rețea la clemele eBUS (+/-).
- ▶ Conectați cablul de conectare la rețea exclusiv la clemele marcate pentru aceasta!

1. Introduceți cablurile de conectare ale componentelor de racordat prin canalul de cablu, pe partea inferioară a produsului.
2. Utilizați descărcările la tracțiune alăturate.
3. Scurtați cablurile de conectare conform necesității.
4. Pentru a evita scurtcircuitările la scoaterea accidentală a unei lițe, scoateți învelișul exterior al cablurilor flexibile numai maxim 30 mm.
5. Asigurați-vă de faptul că nu se deteriorează izolația firelor interioare pe durata decojirii învelișului exterior.

5 Instalare

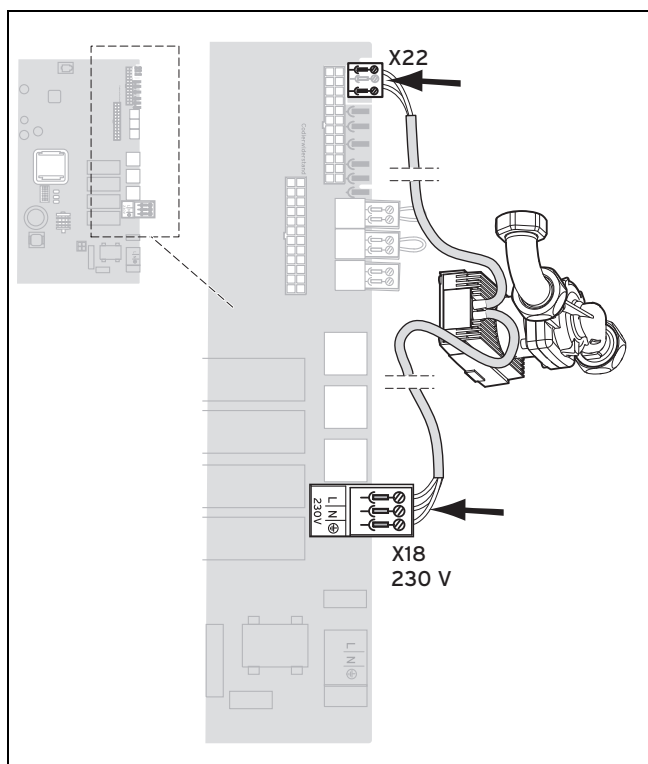
- Izolați firele interne numai într-atât, încât să poată fi realizate legături bune, stabile.
- Pentru a evita scurtcircuitările prin firele individuale libere, capetele dezizolate ale firelor se prevăd cu învelișuri aderente.
- Înșurubați fișa ProE pe cablul de conectare.
- Verificați dacă toate firele sunt prinse mecanic strâns în clemele de fișă ale fișei ProE. Ameliorați, dacă este cazul.
- Introduceți fișa ProE în locul aferent de pe placa de circuite.
- Asigurați cablul cu descărcări la tracțiune în caseta electronică.
- Dacă utilizați un controler de joasă tensiune (24 V), atunci conectați-l în locul punții 24 V = RT (X100 sau X106).
- În cazul în care conectați un termostat de maxim (termostat de contact) pentru încălziri în pardoseală, atunci conectați-l la ștecărul ProE în locul punții (Burner off).
- Închideți caseta electronică. (→ pagina 15)



Indicație

Datorită separării de sistem instalate, lăsați pompa la reglajul din fabrică: **Confort D.018**

5.5.4 Racordarea grupului de pompe



- Deschideți caseta electronică. (→ pagina 15)
- Realizați cablajul. (→ pagina 15)
- Utilizați descărcările la tracțiune alăturate.
- Introduceți ștecărul ProE al cablului de alimentare cu energie electrică în locul X18.
- Introduceți ștecărul ProE al cablului de comandă în locul X22.
- Închideți caseta electronică. (→ pagina 15)

5.5.5 Montarea controlerului

- ▶ La necesitate, montați controlerul.

5.5.6 Conectarea regulatorului la sistemul electronic

- Deschideți caseta electronică. (→ pagina 15)
- Realizați cablajul. (→ pagina 15)
- În cazul în care conectați un controler controlat în funcție de vreme sau termostatul de cameră prin eBUS la produs, atunci șuntați intrarea 24 V = RT (X100 sau X106), dacă nu există o punte.

5.5.7 Conectarea componentelor suplimentare

Cu ajutorul modulului multifuncțional puteți controla două componente suplimentare.

Puteți selecta următoarele componente:

- Pompa de recirculare
- Pompa externă
- Pompa încărcare boiler
- Hota
- Supapă magnetică externă
- Semnal avarie extern
- Pompa solară (inactivă)
- Comandă la distanță eBUS (inactivă)
- Pompă de protecție contra bacteriilor legionella (inactivă)
- Supapă solară (inactivă).

5.5.7.1 Utilizarea VR 40 (modulul multifuncțional 2 din 7)

- Montați componentele corespunzător instrucțiunilor respective.
- Selectați **D.027** (→ pagina 23) pentru controlul releului 1 pe modulul multifuncțional.
- Selectați **D.028** (→ pagina 23) pentru controlul releului 2 pe modulul multifuncțional.

5.5.7.2 Utilizarea clapetei de sens gaze arse

Pentru funcționarea în cascadă trebuie să prevedeați o clapetă pentru gazele de ardere pentru fiecare produs. Utilizați fie exclusiv clapete electrice pentru gazele de ardere pentru toate aparatele din cascadă sau exclusiv clapete mecanice pentru gazele de ardere pentru toate aparatele din cascadă.

Clapeta electrică de sens a gazelor arse este comandată cu modulul multifuncțional **VR 40**. În instrucțiunile de instalare ale **VR 40** este descrisă modalitatea de activare a clapetei de sens a gazelor arse. Clapeta mecanică de sens a gazelor arse are un sifon integrat care trebuie umplut cu apă înainte de punerea în funcțiune.

Se poate renunța la clapeta de sens a gazelor arse dacă este asigurat faptul că instalația de evacuare a gazelor arse este exploatată în subpresiune.

- ▶ Pentru o funcționare optimă cu gaz natural și clapetă de sens pentru gaze arse, măriți offsetul pentru turația minimă a suflantei prin codul de diagnoză **D.050** (→ pagina 23) la **valoarea fixă** de 1500 de rotații.

5.5.8 Pornirea pompei de recirculare conform necesității

1. Realizați cablajul analog pentru „Conectarea controlerului la sistemul electronic (→ pagina 16)“.
2. Legați cablul de conectare al palpatorului extern cu clemele 1 (0) și 6 (FB) ale fișei de margine X41, alăturat controlerului.
3. Introduceți fișa de margine pe locașul X41 de pe placa de circuite.

6 Utilizarea

6.1 Conceptul de comandă al produsului

Conceptul de comandă, cât și posibilitățile de citire și setare a nivelului de utilizator sunt descrise în instrucțiunile de exploatare.

În paragraful „Vedere de ansamblu asupra structurii meniului la nivelul specialist” (→ pagina 35) găsiți o vedere de ansamblu asupra posibilităților de citire și setare a nivelului de specialist.

6.1.1 Apelarea nivelului pentru specialist



Precauție!

Riscul producerii de pagube materiale cauzate de manevrarea necorespunzătoare!




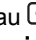


Setările necorespunzătoare în nivelul specialist pot provoca daune și erori în funcționare ale instalației de încălzire.

- ▶ Accesul la nivelul specialist îl puteți utiliza numai dacă sunteți un specialist autorizat.



Indicație

Nivelul pentru specialiști este asigurat cu o parolă contra accesului neautorizat.

1. Apăsăți simultan  și  („i”).
◀ Pe display apare meniul.
2. Răsfoiți cu  sau  până la afișarea punctului de meniu **Meniu specialist**.
3. Confirmați cu (OK).
◀ Pe display apare textul **Introducere cod** și valoarea **00**.
4. Setăți cu  sau  valoarea **17** (cod).
5. Confirmați cu (OK).
◀ Se afișează meniul pentru specialist cu o selecție de puncte de meniu.

6.2 Monitor în direct (coduri de stare)

Meniu → Monitor in direct

Codurile de stare de pe display informează privind actuala stare de funcționare a produsului.

Coduri de statut – prezentare generală (→ pagina 40)

6.3 Programe de test

Suplimentar față de asistentul de instalare puteți apela și programele de testare pentru punerea în funcțiune, întreținerea și remedierea avariilor.

Meniu → Meniu specialist → Test programe

Acolo găsiți pe lângă **Meniu functional**, un **Autotest sistemul electronic** și **Verif tip de gaz**, și **Program teste** (→ pagina 19).

7 Punerea în funcțiune

7.1 Materiale auxiliare pentru service

Pentru punerea în funcțiune aveți nevoie de următoarele mijloace de verificare și măsurare:

- Aparatul de măsurare CO₂
- Manometru digital sau cu conductă îndoită în formă de U
- Șurubelniță cu fantă, mică
- Cheie cu gaură interioară hexagonală 2,5 mm

7.2 Realizarea primei puneri în funcțiune

Prima punere în funcțiune trebuie realizată de către un tehnician al serviciului de asistență tehnică sau de un specialist autorizat.

Lista de verificări pentru prima punere în funcțiune (→ pagina 44)

- ▶ Realizați prima punere în funcțiune pe baza listei de verificări din anexă.
- ▶ Completați lista de verificări și semnați-o.

7.3 Verificarea și prepararea agentului termic/apoi de umplere și de completare



Precauție!

Pericol de pagube materiale cauzate de apa fierbinte de valoare redusă

- ▶ Asigurați o apă fierbinte de calitate suficientă.

- ▶ Înaintea umplerii sau completării instalației, verificați calitatea agentului termic.

Verificarea calității agentului termic

- ▶ Scoateți puțină apă din circuitul de încălzire.
- ▶ Verificați aspectul agentului termic.
- ▶ Dacă observați materiale sedimentate, atunci trebuie să curățați instalația de nămol.
- ▶ Cu ajutorul unei tije magnetice verificați dacă există magnetită (oxid de fier).

7 Punerea în funcțiune

- ▶ Dacă observați magnetită, atunci curățați instalația și luați măsuri adecvate pentru protecția contra coroziunii. Sau montați un filtru magnetic.
- ▶ Controlați valoarea pH-ului de la apa consumată la 25 °C.
- ▶ La valori sub 8,2 sau peste 10,0 curățați instalația și preparați agentul termic.
- ▶ Asigurați-vă că nu este posibilă pătrunderea oxigenului în agentul termic.

Verificarea apei de umplere și de completare

- ▶ Măsurați duritatea apei de umplere și de completare înaintea umplerii instalației.

Prepararea apei de umplere și de completare

- ▶ Pentru prepararea apei de umplere și completare observați prescripțiile naționale valabile și normele tehnice.

Sunt valabile următoarele dacă prescripțiile naționale și normele tehnice nu presupun cerințe mai mari:

Trebuie să preparați agentul termic,

- dacă întreaga cantitate de apă de umplere și completare pe durata de utilizare a instalației depășește triplul volumului nominal al instalației de încălzire, sau
- dacă valorile afișate în curbă (→ anexă) sunt depășite sau
- dacă valoarea pH-ului a agentului termic este sub 8,2 sau peste 10,0.



Precauție!

Pericol de pagube materiale prin îmbogățirea apei fierbinți cu aditivi adecvați!

Aditivii neadecvați pot să ducă la modificări ale componentei, zgomote în regimul de încălzire și eventual la alte pagube consecutive.

- ▶ Nu utilizați substanțe antigel, inhibitor de coroziune, biocid și mijloace de etanșare nepotrivite.

La utilizarea corespunzătoare a următorilor aditivi nu s-au observat incompatibilități până în prezent la aparatele noastre.

- ▶ La utilizare respectați obligatoriu instrucțiunile producătorului de aditiv.

Nu ne asumăm răspunderea privind compatibilitatea oricăror aditivi în restul sistemului de încălzire și pentru eficacitatea acestora.

Aditivi pentru măsuri de curățare (la final este necesară spălarea)

- Adey MC3+
- Adey MC5
- Fernox F3
- Sentinel X 300
- Sentinel X 400

Aditivi care rămân în instalație

- Adey MC1+
- Fernox F1
- Fernox F2
- Sentinel X 100

- Sentinel X 200

Aditivi de protecție contra înghețului care rămân în instalație

- Adey MC ZERO
- Fernox Antifreeze Alphi 11
- Sentinel X 500

- ▶ Dacă ați utilizat aditivii menționați mai sus, informați utilizatorul privind măsurile necesare.
- ▶ Informați utilizatorul privind comportamentele necesare pentru protecția contra înghețului.

7.4 Pornirea produsului

- ▶ Apăsați întrerupătorul produsului.
 - ◀ Pe display apare afișajul principal.

7.5 Derularea asistentului de instalare

Asistentul de instalare apare la fiecare pornire a produsului, până când a fost încheiat o dată cu succes. Acesta oferă acces direct la cele mai importante programe de verificare și setări de configurare la punerea în funcțiune a produsului.

Confirmați startul asistentului de instalare. Atâta timp cât este activ asistentul de instalare sunt blocate toate cerințele de încălzire și apă caldă menajeră.





Pentru a ajunge la punctul următor confirmați cu **Urmatorul**.

Dacă nu confirmați startul asistentului de instalare, acesta se închide la 10 secunde după pornire și apare afișajul principal.

7.5.1 Limba

- ▶ Setati limba dorită.
- ▶ Pentru confirmarea limbii setate și pentru a evita o modificare accidentală a limbii selectați de două ori (**OK**).




Dacă ați setat din greșeală o limbă pe care nu o înțelegeți, atunci o schimbați în felul următor:

- ▶ Apăsați  și  simultan și mențineți apăsat.
- ▶ Apăsați suplimentar scurt tasta de depanare.
- ▶ Mențineți apăsat  și , până când display-ul afișează posibilitatea de reglare a limbii.
- ▶ Selectați limba dorită.
- ▶ Confirmați modificarea de două ori cu (**OK**).

7.5.2 Mod umplere

Modul de umplere (programul de verificare **P.06**) este activat automat în asistentul de instalare, atâta timp cât este afișat pe display modul de umplere.

7.5.3 Efectuarea dezaerării

1. Pentru aerisirea sistemului porniți programul de verificare **P.00** prin apăsarea pe  sau , prin abateră de la manevrarea din meniul Programe de verificare.
2. Pentru a schimba eventual circuitul de aerisire apăsați .

7.5.4 Temperatura nominală pe tur, temperatura apei calde menajere, regimul confort

1. Pentru setarea temperaturii nominale pe tur, temperaturii apei calde menajere și a regimului confort folosiți și .
2. Confirmați setarea cu (OK).

7.5.5 Sarcină parțială la încălzire

Sarcina parțială la încălzire a produsului este setată din fabricație pe **auto**. Aceasta înseamnă că produsul determină independent puterea optimă de încălzire, în funcție de cererea actuală de căldură a instalației. Setarea o puteți modifica și ulterior prin **D.000**.

7.5.6 Releul suplimentar și modulul multifuncțional

Componentele racordate suplimentar la produs le puteți seta aici. Această setare o puteți modifica prin **D.027** și **D.028**.

7.5.7 Numărul de apel al specialistului autorizat

Puteți să vă introduceți numărul de apel în meniul aparatului. Utilizatorul poate afișa numărul de apel. Numărul de apel poate avea până la 16 cifre și nu poate să conțină spații.

7.5.8 Închiderea asistentului de instalare

Dacă ați derulat cu succes și confirmat asistentul de instalare, atunci acesta nu mai începe automat la următoarea pornire.

7.6 Restartarea asistentului de instalare

Puteți restarta oricând asistentul de instalare prin apelarea sa în meniu.

Meniu → Meniu specialist → Start asistent instalare

7.7 Apelarea configurării aparatului și a meniului Diagnostică

Pentru a verifica și seta încă o dată cei mai importanți parametri ai instalației apălați **Config aparatului**.

Meniu → Meniu specialist → Config aparatului

Posibilități de setare pentru instalații mai complexe găsiți în **Meniu Diagnostică**.

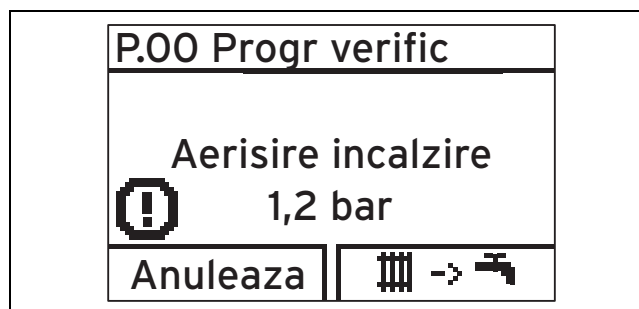
Meniu → Meniu specialist → Meniu Diagnostică

7.8 Utilizarea programelor de verificare

Meniu → Meniu specialist → Test programe → Program teste

Puteți declanșa funcții speciale la produs prin activarea diferitelor programe de verificare.

Afișaj	Semnificație
P.00	Programul de verificare Aerisire: Pompa din circuitul aparatului este pornită ciclic. Circuitul de încălzire este aerisit prin dezaeratorul rapid. 1 x : start aerisire circuit de încălzire 3 x (→ →): start nou al aerisirii circuitului de încălzire 1 x (Anuleaza): terminare program de aerisire Indicație Programul de aerisire rulează 7,5 min. pentru fiecare circuit și se finalizează apoi. Aerisirea circuitului de încălzire: Cuplarea pompei externe pentru 15 cicluri: 15 s pornit, 10 s oprit. Afișaj circuit de încălzire activ .
P.01	Programul de verificare pentru sarcina maximă: Produsul este operat cu solicitare termică maximă după aprinderea cu succes.
P.02	Programul de verificare pentru sarcina minimă: Produsul este operat cu solicitare termică minimă după aprinderea cu succes.
P.06	Programul de verificare pentru mod de umplere: Se opresc arzătorul și pompa (pentru umplerea și golirea produsului).



Indicație

Dacă produsul se află în starea de avarie, atunci nu puteți să porniți programele de verificare. Puteți recunoaște o stare de avarie prin simbolul de avarie stânga jos de pe display. Trebuie să realizați întâi remediarea.

Pentru terminarea programelor de verificare, puteți selecta oricând (**Anulează**).

7.9 Citirea presiunii de umplere

Produsul dispune de un manometru analog pe conducta de tur, un afișaj cu bare simbolice și de un afișaj digital al presiunii.

- Pentru citirea valorii digitale a presiunii de umplere apăsați de două ori .

Dacă instalația de încălzire este umplută, atunci, pentru funcționarea ireproșabilă, indicatorul manometrului, cu instalația de încălzire rece, trebuie să se afle în jumătatea superioară a zonei gri sau în zona centrală a afișajului cu coloane de pe display (marcat cu valori-limită întrerupte). Aceasta corespunde unei presiuni de umplere între 0,1 MPa și 0,2 MPa (1,0 bar și 2,0 bar).

Dacă instalația de încălzire se întinde pe mai multe etaje, atunci pot fi necesare valori mai mari pentru presiunea de

7 Punerea în funcțiune

umplere pentru a evita o pătrundere a aerului în instalația de încălzire.

7.10 Evitarea unei lipse de presiuni a apei

Produsul este echipat cu un senzor pentru presiunea apei pentru a evita avariile la instalația de încălzire printr-o presiune de umplere prea mică. La scăderea sub 0,1 MPa (1,0 bar) presiune de umplere, produsul semnalează lipsă de presiune prin aprinderea intermitentă a valorii de presiune pe display. Produsul se oprește dacă presiunea de umplere scade sub o valoare de 0,05 MPa (0,5 bar). Display-ul afișează **F.22**.

- ▶ Completați cu apă fierbinte pentru a repune produsul în funcțiune.

Display-ul afișează intermitent valoarea presiunii până la atingerea unei presiuni de 0,11 MPa (1,1 bar) sau mai mare.

- ▶ Dacă observați o cădere frecventă a presiunii, atunci determinați și îndepărtați cauza.

7.11 Spălarea instalației de încălzire

1. Pentru a preveni înfundarea schimbătorului de căldură în plăci cu impuritățile din instalația de încălzire, instalați un filtru de impurități anterior schimbătorului de căldură în plăci.
2. Spălați temeinic instalația de încălzire și aparatul de încălzire.

7.12 Umplerea și aerisirea instalației de încălzire

Condiție: Instalația de încălzire și aparatul de încălzire sunt spălate temeinic.

- ▶ Selectați programul de verificare **P.06**.
 - ◁ Pompele nu funcționează, iar produsul nu comută pe regimul de încălzire.
- 1. Observați variantele privind subiectul Prepararea agentului termic (→ pagina 17).
- 2. Racordați conform standardului robinetul de umplere și golire a aparatului de încălzire cu o alimentare de apă, dacă este posibil, cu robinetul de apă rece.
- 3. Deschideți robinetul de alimentare cu apă.
- 4. Dacă este cazul, verificați dacă sunt deschise ambele robinete de întreținere de la aparatul de încălzire.
- 5. Deschideți lent robinetul de umplere și golire astfel încât să curgă apă în aparatul de încălzire.



Indicație

Aparatul de încălzire este echipat cu un dezaerator rapid. Trebuie luate alte măsuri pentru a putea dezaera sistemul de încălzire pe durata umplerii și punerii în funcțiune cu un dezaerator rapid sau manual.

6. Țineți sub observație presiunea de umplere aflată în creștere din aparatul de încălzire.
7. Completați cu apă până la atingerea presiunii de umplere necesare.
8. Închideți robinetul de umplere și golire și robinetul de apă rece.
9. Pentru a aerisi aparatul de încălzire, selectați programul de verificare **P.00**.
 - ◁ Aparatul de încălzire nu intră în funcțiune, pompa externă funcționează intermitent și aerisește, la ale-

gere, circuitul de încălzire sau circuitul de apă caldă. Afișajul prezintă presiunea de umplere din aparatul de încălzire.

10. Pentru a putea realiza corespunzător procesul de dezaerare, aveți grijă ca presiunea de umplere să nu scadă sub valoarea presiunii minime de umplere.
 - Presiune minimă de umplere: 0,1 MPa (1,0 bar)



Indicație

Programul de verificare **P.00** funcționează 7,5 minute per circuit.

După finalizarea procesului de umplere, presiunea de umplere trebuie să fie cu minim 0,02 MPa (0,2 bari) mai mare decât contrapresiunea vasului de expansiune ($P_{\text{instalație}} \geq P_{\text{ADG}} + 0,02 \text{ MPa (0,2 bari)}$).

11. În cazul în care, după finalizarea programului de verificare **P.00**, cantitatea de aer din aparatul de încălzire este în continuare prea mare, reporniți programul de verificare.
12. Verificați etanșeitarea (→ pagina 23) tuturor racordurilor și a întregului sistem.

7.13 Umplerea sifonului de condens

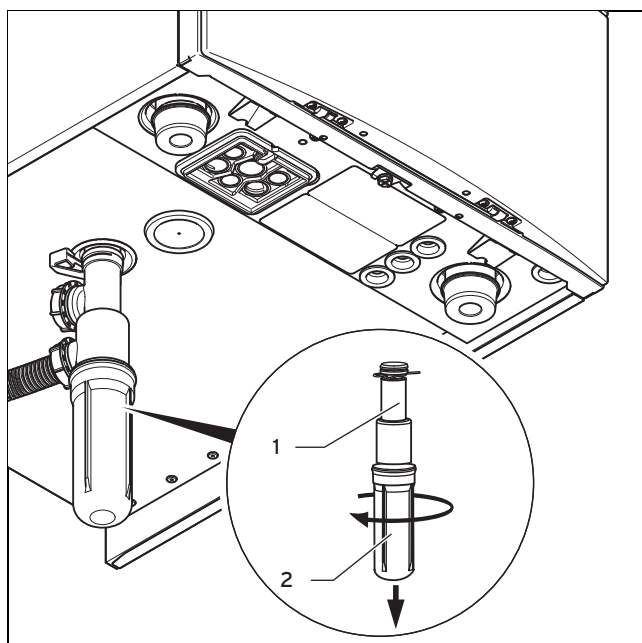


Pericol!

Pericol de intoxicare cauzat de scurgerea gazelor de ardere!

Sunt posibile scăpări ale gazelor de ardere în aerul încăperii din cauza sifonului de condens gol sau umplut insuficient.

- ▶ Înaintea punerii în funcțiune a produsului umpleți cu apă sifonul de condens.



1. Detașați partea inferioară a sifonului(2) prin deșurubarea de pe sifonul de condens (1).
2. Umpleți partea inferioară a sifonului cu apă până la 10 mm sub muchia superioară.

3. Fixați la loc corect partea inferioară a sifonului pe sifonul de condens.

7.14 Verificarea și adaptarea reglajului de gaz

7.14.1 Verificarea reglajului din fabricație



Precauție!

Erori în funcționare sau scurtarea duratei de viață a produsului prin grupa de gaz reglată greșit!

Dacă varianta produsului nu corespunde grupei de gaz disponibile local, se produc funcționări eronate sau trebuie să înlocuiți prematur componentele produsului.

- Înaintea punerii în funcțiune a produsului comparați indicațiile privind grupa de gaz de pe placa de timbru cu grupa de gaz pusă la dispoziție la locul de instalare.

Arderea produsului a fost verificată în fabrică și prestată pentru funcționarea cu grupa de gaz stabilită pe placa de timbru.

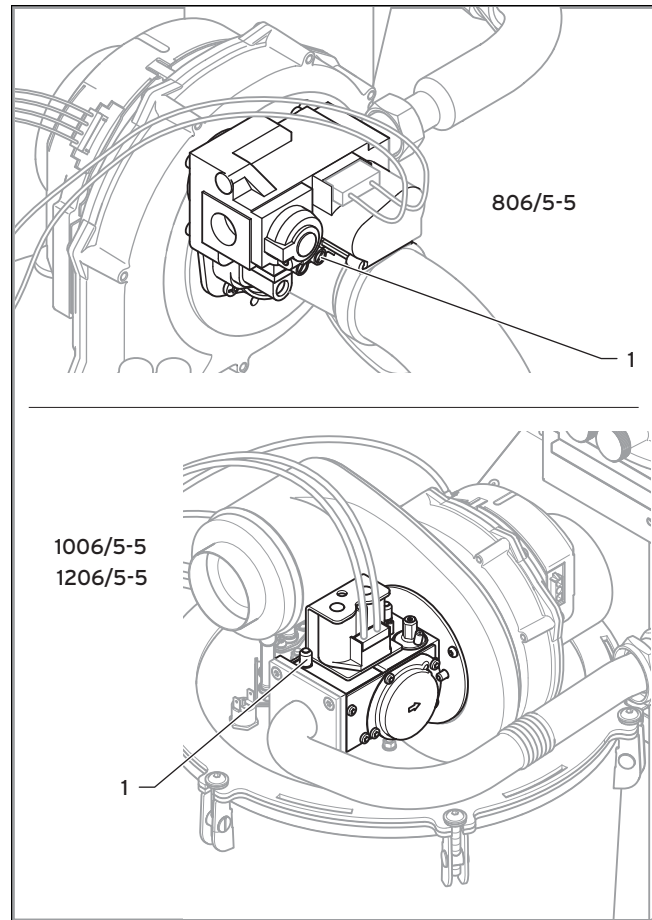
Condiție: Varianta produsului **nu corespunde** grupei de gaz locale

- Nu puneți produsul în funcțiune.

Condiție: Varianta produsului **corespunde** grupei de gaz locale

- Procedați conform următoarei descrieri.

7.14.2 Verificarea presiunii de racordare a gazului (presiunea de curgere a gazului)



1. Închideți robinetul de gaz.
2. Slăbiți șurubul de etanșare a punctului de măsurare (1) de pe armătura de gaz cu ajutorul unei șurubelnițe.
3. Racordați un manometru la niplul de măsurare (1).
4. Deschideți robinetul de gaz.
5. Puneți în funcțiune produsul cu programul de verificare **P.01**.
6. Asigurați-vă de faptul că se poate reda căldura maximă la sistemul de încălzire prin deschiderea termostatelor de la radiatoare.
7. Măsurați presiunea de racordare a gazului față de presiunea atmosferică.
 - Presiunea admisă a racordului de gaz la funcționarea cu gaz natural H: 1,7 ... 2,5 kPa (17,0 ... 25,0 mbar)
8. Scoateți produsul din funcțiune.
9. Închideți robinetul de gaz.
10. Detașați manometrul.
11. Strângeți fix șurubul punctului de măsurare (1).
12. Deschideți robinetul de gaz.
13. Verificați niplul de măsurare pentru etanșeitățile la gaz.

7 Punerea în funcțiune

Condiție: Presiunea de racordare a gazului **nu** se află în intervalul admis



Precauție!

Riscul producerii de pagube materiale și de erori în funcționare prin presiunea greșită de racordare a gazului!

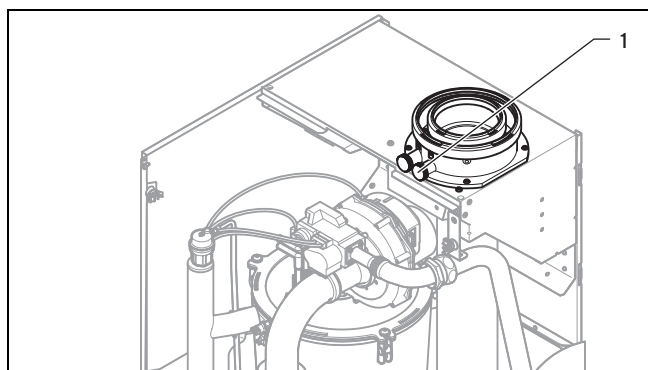
Dacă presiunea de racordare a gazului se află în afara intervalului admis, atunci se pot produce avarii în timpul funcționării și deteriorări ale produsului.

- ▶ Nu realizați setări la produs.
- ▶ Verificați instalația de gaz.
- ▶ Nu puneți produsul în funcțiune.

- ▶ Dacă nu puteți remedia eroarea, atunci informați societatea furnizoare de gaz.
- ▶ Închideți robinetul de gaz.

7.14.3 Verificarea conținutului CO₂ și reglarea dacă este necesar (setarea conținutului de aer)

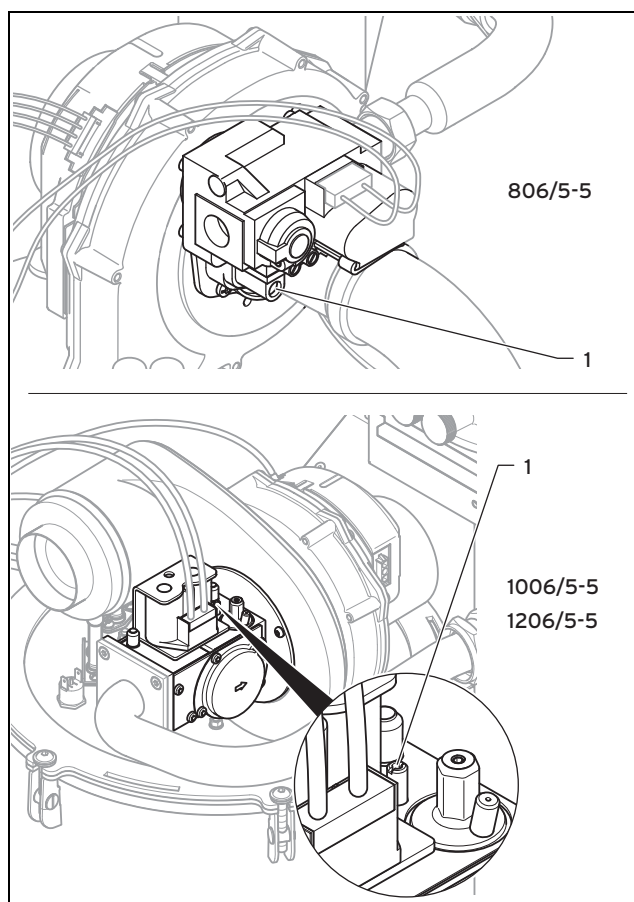
1. Puneți în funcțiune produsul cu programul de verificare P.01.
2. Așteptați minim 5 minute până când produsul a atins temperatura de regim.



3. Măsurati conținutul de dioxid de carbon și de monoxid de carbon de la punctul de măsurare a gazelor arse (1).
4. Comparați valorile măsurate cu valorile corespunzătoare din tabel.

Valori de reglare	Unitate	Gaz natural H
Dioxid de carbon după 5 minute de funcționare la sarcină totală cu carcasa frontală închisă	Vol.-%	9,0 ±1,0
Dioxid de carbon după 5 minute de funcționare la sarcină totală cu carcasa frontală detașată	Vol.-%	8,8 ±1,0
Setat pentru index-ul Wobbe W _s	kWh/m ³	15,0
O ₂ după 5 minute de funcționare la sarcină totală cu carcasa frontală închisă	Vol.-%	4,89 ±1,80
Conținutul CO	ppm	≤ 250

Condiție: Este necesar reglajul conținutului de CO₂



- ▶ Perforați autocolantul-sigiliu.
- ▶ Reglați conținutul de CO₂ (valoare cu învelitoarea frontală detașată), prin rotirea șurubului (1).



Indicație

Conținut crescut de CO₂ prin rotirea spre stânga
Conținut redus de CO₂ prin rotirea spre dreapta

- ▶ Reglați numai în etape de 1/8 răsuciri și așteptați cca. 1 minut după fiecare răsucire până la stabilizarea valorii.



Indicație

La VU OE 1006/5-5 și la VU OE 1206/5-5 se schimbă conținutul CO₂ după schimbarea sensului de rotație al șurubului de reglaj abia după cca. 1 rotație (depășirea histeresisului de reglare).

Șurubul de reglaj poate să fie deșurubat numai puțin afară din carcasă.

- ▶ După ce ați realizat setările selectați **(Anulează)**.
- ▶ Dacă nu este posibilă o setare în intervalul de reglare indicat, atunci este interzisă punerea în funcțiune a produsului.
- ▶ Informați serviciul de asistență tehnică al fabricii în acest caz.
- ▶ Montați capacul frontal. (→ pagina 10)

7.15 Verificarea etanșeității

- ▶ Verificați etanșeitățile conductei de gaz, circuitul de încălzire și circuitul apei calde.
- ▶ Verificați sistemul de evacuare a gazelor arse pentru o instalare ireproșabilă.

7.15.1 Verificarea regimului de încălzire

1. Asigurați-vă de faptul că există o solicitare de căldură.
2. Apelați **Monitor in direct**.
 - **Meniu → Monitor in direct**
 - ◁ Dacă produsul funcționează corect, atunci pe display apare **S.04**.

7.15.2 Verificarea preparării apei calde menajere



Pericol!

Pericol de moarte cauzat de Legionella!

Legionella se dezvoltă la temperaturi sub 60 °C.

- ▶ Asigurați-vă de faptul că exploatarea cu noaște toate măsurile de protecție antilegionella pentru a îndeplini indicațiile valabile privind profilaxia Legionella.

Condiție: Boiler racordat

- ▶ Asigurați-vă de faptul că termostatul boilerului solicită căldură.
1. Apelați **Monitor in direct**.
 - **Meniu → Monitor in direct**
 - ◁ Dacă boilerul se încarcă corect, atunci pe display apare **S.24**.
 2. Dacă ați racordat un controler, la care puteți regla temperatura apei calde menajere, atunci reglați la aparatul de încălzire temperatura apei calde menajere pe temperatura maximă posibilă.
 3. Setează temperatura nominală pentru boilerul de apă caldă menajeră racordat la regulator.
 - ◁ Aparatul de încălzire preia temperatura nominală setată la controler (egalizare automată la controarele noi).
 4. Reglați temperatura apei calde menajere.

Condiție: Durețea apei: > 3,57 mol/m³

- Temperatura apei: ≤ 50 °C

8 Adaptare la instalația de încălzire

Pentru a seta din nou cei mai importanți parametri ai instalației folosiți punctul de meniu **Config aparatului**.

Meniu → Meniu specialist → Config aparatului

Sau porniți încă o dată manual asistentul de instalare.

Meniu → Meniu specialist → Start asistent instalare

8.1 Apelarea codurilor de diagnoză

Posibilități de setare pentru instalații mai complexe găsiți în **Meniu Diagnoză**.

Meniu → Meniu specialist → Meniu Diagnoza

Coduri de diagnoză – prezentare generală (→ pagina 37)

Cu ajutorul parametrilor marcați reglabili în vederea de ansamblu a codurilor de diagnoză puteți adapta produsul la instalația de încălzire și la necesitățile clientului.

- ▶ Pentru schimbarea codului de diagnoză apăsați sau .
- ▶ Pentru selectarea parametrului pentru o modificare, apăsați (**Alege**).
- ▶ Pentru modificarea reglajului actual apăsați sau .
- ▶ Confirmați cu (**OK**).

8.2 Setarea sarcinii parțiale la încălzire

Sarcina parțială la încălzire a aparatului este setată din fabrică pe **auto**. Dacă doriți să setați totuși o sarcină parțială maximă la încălzire, atunci sub **D.000** puteți seta o valoare, care să corespundă puterii în kW a produsului.

Dacă aparatul este operat într-o cascadă, la funcționarea cu **gaz natural** trebuie să creșteți offsetul pentru turația minimă a suflantei (**D.050**) la **valoarea fixă** de 1500 rot/min.

Dacă este instalat un boiler de apă caldă menajeră (tipul boilerului VIH), atunci puteți adapta setarea de sarcină parțială pentru încărcarea boilerului la tipul boilerului (**D.077**).

8.3 Setarea timpului de post circulație

La **D.001** puteți seta timpul de post circulație (reglajul din fabrică: 5 min.).



Indicație

Modul de funcționare al pompei interne este setat din fabrică pe **Confort**. Pompa se conectează dacă temperatura pe turul de încălzire nu se află pe **Încălzire oprită** (→ Instrucțiuni de utilizare) și cerința termică este deblocată printr-un regulator extern.

Modificarea reglajului din fabrică de la **D.018** este interzisă!

8.4 Setarea temperaturii maxime pe tur

Sub **D.071** puteți seta temperatura maximă pe tur pentru regimul de încălzire (setări din fabrică 75 °C).

8.5 Setarea reglajului pentru temperatura pe tur

La racordarea produsului la o încălzire în pardoseală este posibilă comutarea reglajului temperaturii sub **D.017** de pe reglarea temperaturii pe tur (setări din fabrică) pe reglarea temperaturii pe retur. Dacă ați activat reglarea temperaturii pe retur sub **D.017**, atunci este inactivă funcționarea determinării automate a puterii de încălzire. Dacă setați totuși **D.000** pe **auto**, atunci produsul funcționează cu sarcina parțială la încălzire max. posibilă.

8 Adaptare la instalația de încălzire

8.6 Durata de blocare a arzătorului

8.6.1 Setarea duratei de blocare a arzătorului

Pentru a evita o pornire și oprire frecventă a arzătorului, iar astfel pierderi de energie, după fiecare oprire a arzătorului pentru o anumită durată se activează un blocaj electronic de repornire. Puteți adapta durata de blocare a arzătorului la condițiile instalației de încălzire. Durata de blocare a arzătorului este activă numai pentru regimul de încălzire. Sub **D.002** puteți seta durata maximă de blocare a arzătorului (setări din fabrică 20 min). Duratele eficiente de blocare a arzătorului în funcție de temperatura nominală pe tur și de durata maximă setabilă de blocare a arzătorului vă rugăm să le preluați din tabelul următor:

T _{vor} (nominal) [°C]	Durata maximă setată de blocare a arzătorului [min]						
	1	5	10	15	20	25	30
30	2,0	4,0	8,5	12,5	16,5	20,5	25,0
35	2,0	4,0	7,5	11,0	15,0	18,5	22,0
40	2,0	3,5	6,5	10,0	13,0	16,5	19,5
45	2,0	3,0	6,0	8,5	11,5	14,0	17,0
50	2,0	3,0	5,0	7,5	9,5	12,0	14,0
55	2,0	2,5	4,5	6,0	8,0	10,0	11,5
60	2,0	2,0	3,5	5,0	6,0	7,5	9,0
65	2,0	1,5	2,5	3,5	4,5	5,5	6,5
70	2,0	1,5	2,0	2,5	2,5	3,0	3,5
75	2,0	1,0	1,0	1,0	1,0	1,0	1,0

T _{vor} (nominal) [°C]	Durata maximă setată de blocare a arzătorului [min]					
	35	40	45	50	55	60
30	29,0	33,0	37,0	41,0	45,0	49,5
35	25,5	29,5	33,0	36,5	40,5	44,0
40	22,5	26,0	29,0	32,0	35,5	38,5
45	19,5	22,5	25,0	27,5	30,5	33,0
50	16,5	18,5	21,0	23,5	25,5	28,0
55	13,5	15,0	17,0	19,0	20,5	22,5
60	10,5	11,5	13,0	14,5	15,5	17,0
65	7,0	8,0	9,0	10,0	11,0	11,5
70	4,0	4,5	5,0	5,5	6,0	6,5
75	1,0	1,0	1,0	1,0	1,0	1,0



Indicație

Restul duratei de blocare a arzătorului după o oprire regulamentară în regimul de încălzire o puteți accesa sub **D.067**.

8.6.2 Resetarea duratei de blocare a arzătorului

Posibilitatea 1

Meniu → **Reset timp bloc arz**

Pe display apare durata actuală de blocare a arzătorului.

- Confirmați resetarea duratei de blocare a arzătorului cu (**Alege**).

Posibilitatea 2

- Apăsăți tasta de depanare.

8.7 Setarea intervalului de întreținere

Dacă setați intervalul de întreținere, atunci, după un număr reglabil de ore de funcționare ale arzătorului, apare mesajul pe display că produsul necesită întreținere împreună cu simbolul de întreținere . Display-ul controlerelor eBUS afișează informația **Întreținere MAIN**.

- Setati orele de funcționare până la următoarea întreținere prin **D.084**. Puteți seta orele de funcționare în pași de câte zece în intervalul 0 până la 3010 h.

Dacă nu setați o valoare numerică, ci simbolul „-”, atunci funcția **Afișaj de întreținere** este inactivă.



Indicație

După expirarea orelor de funcționare setate trebuie să setați din nou intervalul de întreținere.

8.8 Puterea pompei (pompa de înaltă eficiență)

Produsul poate fi echipat cu un grup de pompe cu pompă foarte eficientă (accesoriu). Pompa este complet modulatoare și este controlată în funcție de cerința termică.

Înălțimea de pompare restantă a acestui grup de pompe este orientată în așa fel, încât să se transporte întreaga putere termică până la separarea sistemului.

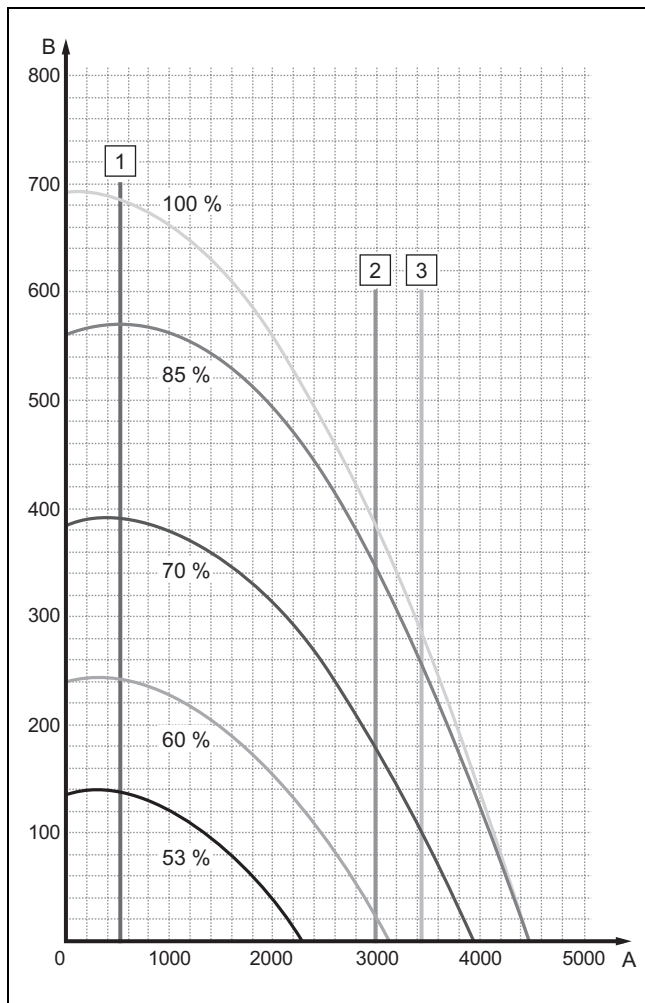
Înălțimea restantă de pompare

Pentru o valoare nominală a turației pompei ≥ 85% sunt valabile următoarele valori:

Puterea aparatului	80 kW	100 kW	120 kW
Cantitate de apă recirculată la sarcină termică maximă ($\Delta T = 23 \text{ K}$)	2,99 m ³ /h	3,74 m ³ /h	4,49 m ³ /h
Presiunea apei după aparatul de încălzire la debit maxim de apă, cu ventil de retur	0,025 MPa (0,250 bar)	0,050 MPa (0,500 bar)	0,042 MPa (0,420 bar)
Presiunea apei după aparatul de încălzire la debit maxim de apă, fără ventil de retur	0,033 MPa (0,330 bar)	0,058 MPa (0,580 bar)	0,050 MPa (0,500 bar)

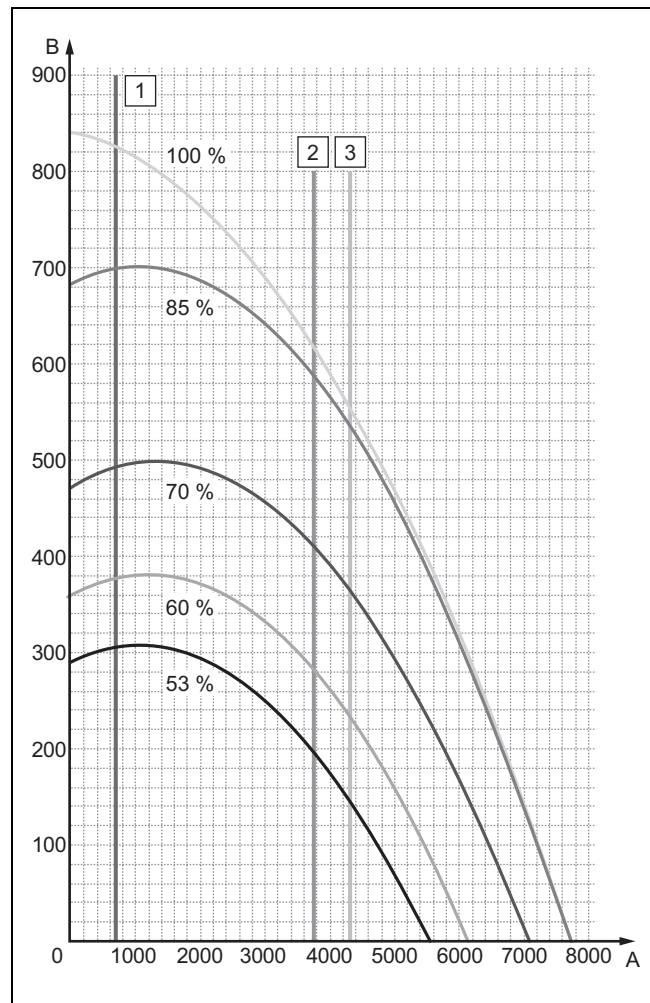
Adaptare la instalația de încălzire 8

Aparat de încălzire 80 kW cu pompă de înaltă eficiență



- | | | | |
|---|---|---|---|
| 1 | Cantitate de apă recirculată la sarcină termică minimă | 3 | Cantitate de apă recirculată la sarcină termică maximă ($\Delta T = 20$ K) |
| 2 | Cantitate de apă recirculată la sarcină termică maximă ($\Delta T = 23$ K) | A | Cantitate de apă recirculată [l/h] |
| | | B | Înălțimea de pompare [mbari] |

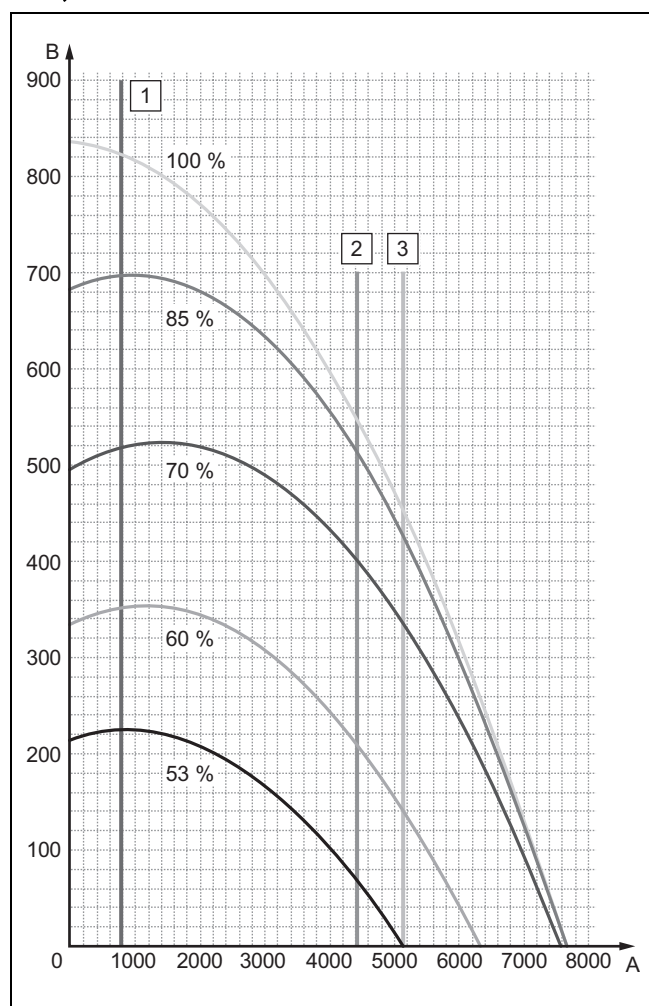
Aparat de încălzire 100 kW cu pompă de înaltă eficiență



- | | | | |
|---|---|---|---|
| 1 | Cantitate de apă recirculată la sarcină termică minimă | 3 | Cantitate de apă recirculată la sarcină termică maximă ($\Delta T = 20$ K) |
| 2 | Cantitate de apă recirculată la sarcină termică maximă ($\Delta T = 23$ K) | A | Cantitate de apă recirculată [l/h] |
| | | B | Înălțimea de pompare [mbari] |

9 Inspecția și întreținerea

Aparat de încălzire 120 kW cu pompă de înaltă eficiență



- | | | | |
|---|---|---|---|
| 1 | Cantitate de apă recirculată la sarcină termică minimă | 2 | Cantitate de apă recirculată la sarcină termică maximă ($\Delta T = 20$ K) |
| 2 | Cantitate de apă recirculată la sarcină termică maximă ($\Delta T = 23$ K) | A | Cantitate de apă recirculată [l/h] |
| | | B | Înălțimea de pompare [mbar] |

8.9 Predarea aparatului către utilizator

- După finalizarea instalării lipiți autocolantul alăturat 835593 în limba utilizatorului pe partea frontală a produsului.
- Explicați utilizatorului poziția și funcționarea dispozitivelor de siguranță.
- Instruiți utilizatorul privind manevrarea aparatului. Răspundeți la toate întrebările acestuia. Puneți accentul pe instrucțiunile de siguranță pe care utilizatorul trebuie să le respecte.
- Informați utilizatorul privind necesitatea întreținerii aparatului conform intervalelor indicate.
- Predați utilizatorului toate instrucțiunile și documentele aparatului.
- Instruiți utilizatorul privind măsurile luate pentru alimentarea cu aer de ardere și sistemul de evacuare a gazelor arse și subliniați faptul că este interzisă realizarea oricăror modificări.

9 Inspecția și întreținerea

Materiale auxiliare pentru service

Aveți nevoie de următoarele instrumente pentru inspecție și întreținere:

- Cheie tubulară cu deschiderea cheii 8 cu prelungire
- Șurubelniță Torx 20, 25 și 30
- Cheie imbus 5 mm

► Realizați toate lucrările de inspecție și întreținere în ordine conform tabelului cu vederea de ansamblu asupra lucrărilor de inspecție și întreținere.

Lucrări de inspecție și întreținere – vedere de ansamblu (→ pagina 39)

9.1 Respectarea intervalelor de inspecție și întreținere

Inspecțiile (1 pe an) și întreținerile corespunzătoare, regulate (în funcție de rezultatul inspecției, însă cel puțin o dată la fiecare 2 ani), cât și utilizarea exclusivă a pieselor de schimb originale au o importanță decisivă pentru o funcționare ireproșabilă și o lungă durată de utilizare a produsului.

Vă recomandăm încheierea unui contract de inspecție sau întreținere.

Inspecție

Inspecția este folosită pentru stabilirea stării actuale a produsului și compararea cu starea nominală. Aceasta se realizează prin măsurare, verificare, observare.

Întreținerea

Întreținerea este necesară pentru a remedia eventualele abateri ale stării actuale față de starea nominală. De regulă, aceasta se realizează prin curățarea, setarea și eventual înlocuirea componentelor individuale uzate.

Intervalele de întreținere (cel puțin o dată la fiecare 2 ani) și amplasarea acestora le stabiliți dumneavoastră în calitate de instalator pe baza stării produsului stabilită la inspecție. Realizați toate lucrările de inspecție și de întreținere în ordine conform anexei C.

9.2 Procurarea pieselor de schimb

Componentele originale ale produsului au fost certificate în procesul de certificare a conformității prin producător. Dacă utilizați la întreținere sau reparație alte piese necertificate, respectiv neavizate, acest lucru poate duce la pierderea conformității produsului și astfel la necorespunderea produsului față de standardele valabile.

Recomandăm insistent utilizarea pieselor de schimb originale ale producătorului, deoarece astfel este asigurată o funcționare fără defecțiuni și sigură a produsului. Pentru a obține informații despre piesele de schimb originale disponibile, puteți utiliza datele de contact indicate pe partea posterioară a acestor instrucțiuni.

► Dacă aveți nevoie de piese de schimb pentru întreținere sau reparație, atunci folosiți exclusiv piese de schimb avizate pentru produs.

9.3 Utilizarea meniului funcțional

Cu acest meniu funcțional puteți porni și testa componente individuale ale instalației de încălzire.

Meniu → Meniu specialist → Test programe → Meniu funcțional

- ▶ Selectați componenta instalației de încălzire.
- ▶ Confirmați cu **(Alege)**.

Afișaj	Programul de testare	Acțiunea
T.01	Verificarea pompei pentru circuitul aparatului	Pornirea și oprirea pompei pentru circuitul aparatului.
T.03	Verificarea ventilatorului	Se pornește și oprește ventilatorului. Ventilatorul funcționează cu turație maximă.
T.04	Verificarea pompei de încărcare a boilerului	Se pornește și oprește pompa de încărcare a boilerului.
T.05	Verificarea pompei de recirculare	Se pornește și oprește pompa de recirculare.
T.06	Verificarea pompei externe	Se pornește și oprește pompa externă.
T.08	Verificarea arzătorului	Produsul pornește și comută pe solicitare minimă. Pe display se afișează temperatura pe tur.

Terminarea meniului funcțional

- ▶ Pentru a termina meniul funcțional selectați **(Anuleaza)**.

9.4 Efectuarea autotestului pentru sistemul electronic

Meniu → Meniu specialist → Test programe → Autotest

Prin autotestul pentru sistemul electronic puteți realiza o verificare prealabilă a plăcii electronice.

9.5 Demontarea racordului gaz-aer



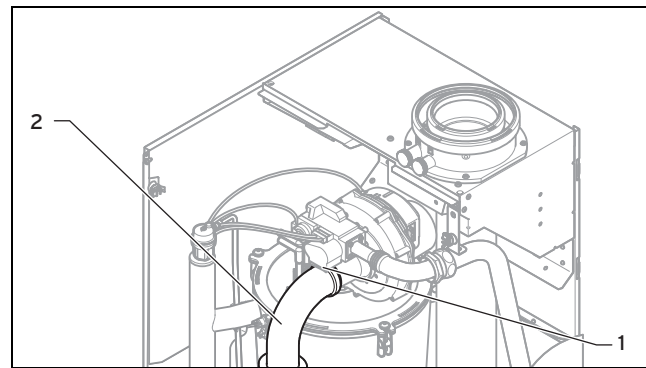
Indicație

Unitatea constructivă racord gaz-aer este compusă din patru componente principale:

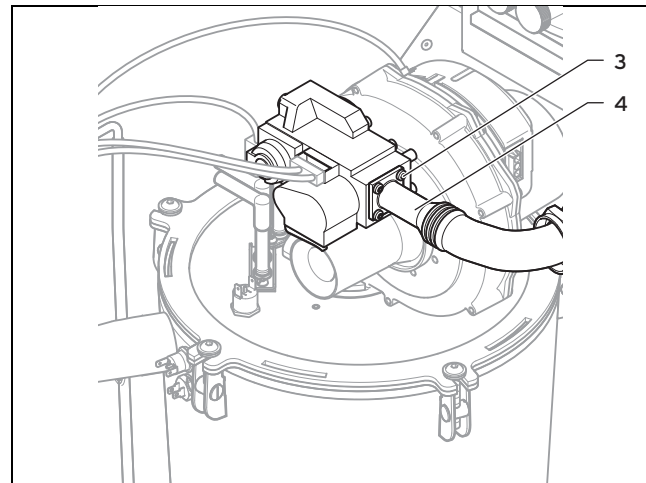
- ventilator cu turație reglată,
- țeavă de aspirare a aerului,
- armătura de gaz,
- arzător

1. Oprii produsul de la întrerupător.
2. Decuplați aparatul de la rețeaua electrică.
3. Închideți robinetul de gaz.
4. Demontați învelitoarea frontală. (→ pagina 10)
5. Demontați carcasa superioară. (→ pagina 10)

Condiție: Valabil pentru 80 kW

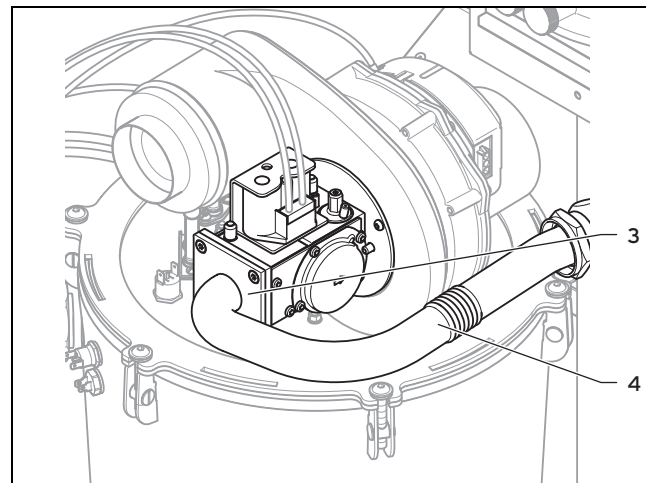


- ▶ Desfaceți clipul **(1)** de pe țeava de aspirare a aerului **(2)** și detașați țeava de aspirare a aerului de pe ștuțurile de aspirare.



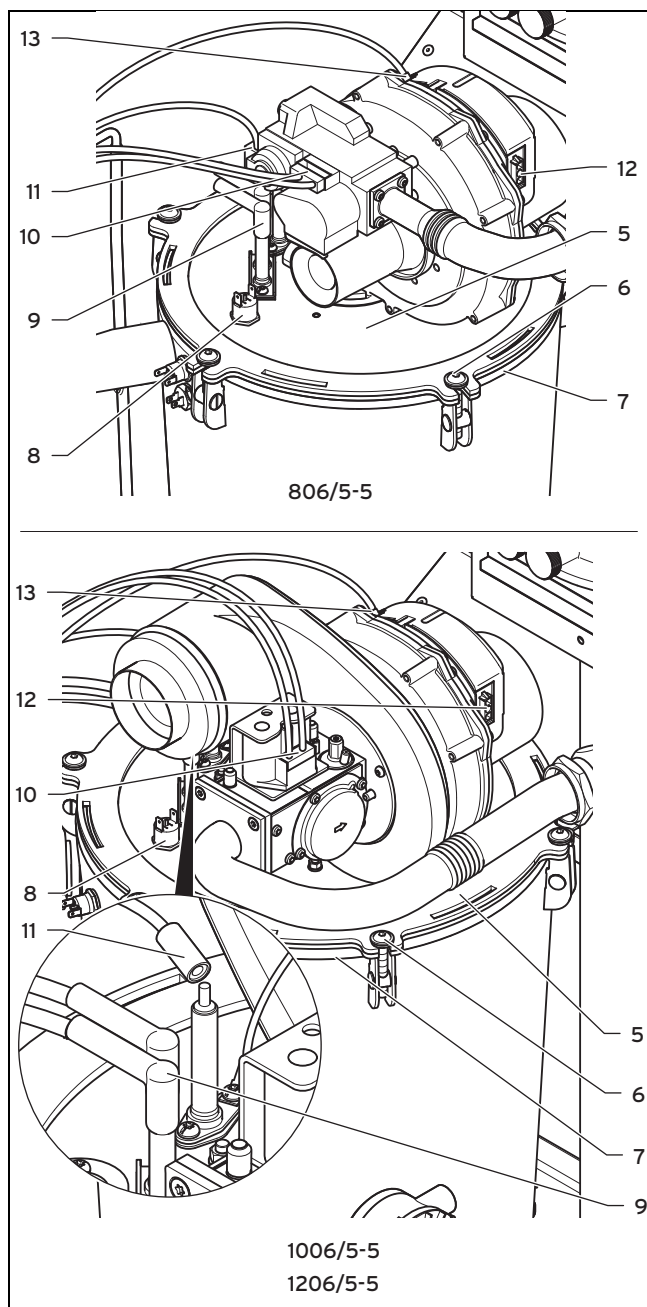
- ▶ Desfaceți cele patru șuruburi de pe racordul cu flanșă **(3)** către armătura de gaz.

Condiție: Valabil pentru 100 kW și 120 kW



- ▶ Desfaceți cele patru șuruburi de pe racordul cu flanșă **(3)** către armătura de gaz.
- 6. Deplasați în lateral conducta de gaz **(4)**.

9 Inspecția și întreținerea



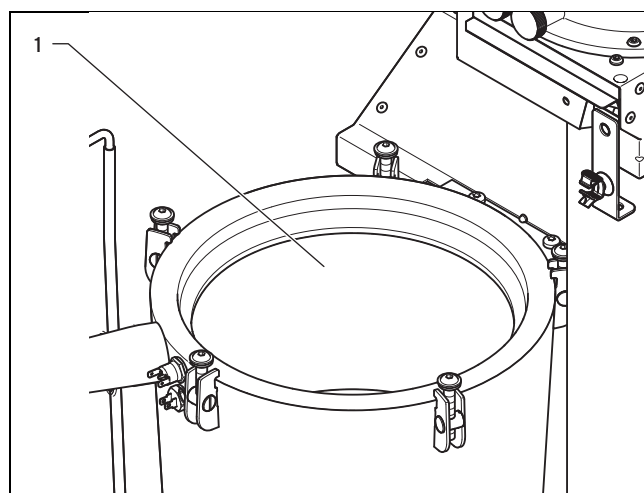
Indicație

Cablul este fixat de electrodul de aprindere.

9. Scoateți ștecărul (12) și (13) de pe motorul ventilatorului prin apăsarea ciocului de prindere.
10. Scoateți ștecărul de pe armătura de gaz (10).
11. Scoateți ștecărul de pe limitatorul termic de siguranță superior (8).
12. Slăbiți șuruburile (6) de pe ușa arzătorului.
13. Scoateți întregul racord gaz-aer (5) de pe schimbătorul de căldură (7).
14. Verificați arzătorul și schimbătorul de căldură pentru deteriorări și murdării.

9.6 Curățarea schimbătorului de căldură

1. Protejați caseta electronică contra stropilor de apă.



2. Demontați partea inferioară a sifonului de condens astfel încât un eventual dispozitiv de neutralizare să nu fie deteriorat.
3. Spălați murdăriile dizolvate în schimbătorul de căldură (1) cu un jet puternic de apă sau folosiți o perie de plastic.
 - ◁ Apa se scurge din schimbătorul de căldură prin scurgere.
4. Montați sifonul de condens.



Pericol!

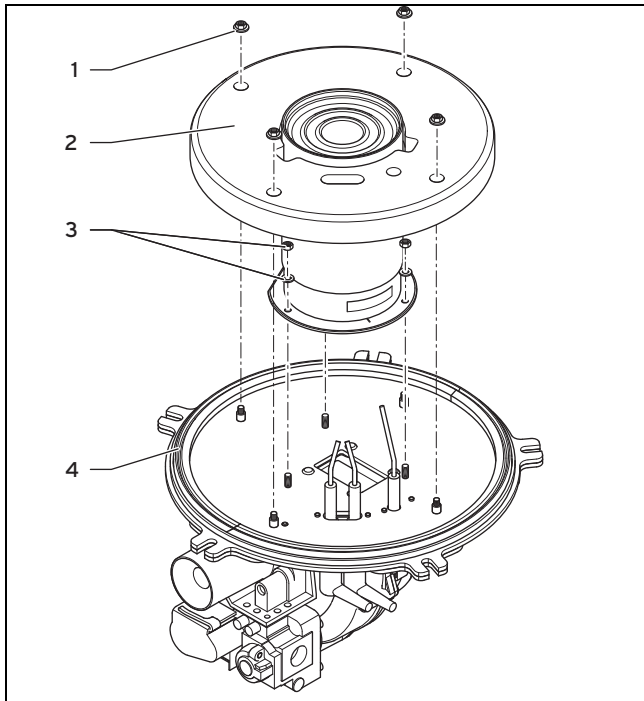
Pericol de intoxicație și incendiu prin scurgerea gazului!

Este posibilă deteriorarea conductei de gaz.

- Asigurați-vă de faptul că, la montarea și demontarea racordului de gaz-aer, nu deteriorați suprafața de etanșare de pe conducta de gaz.

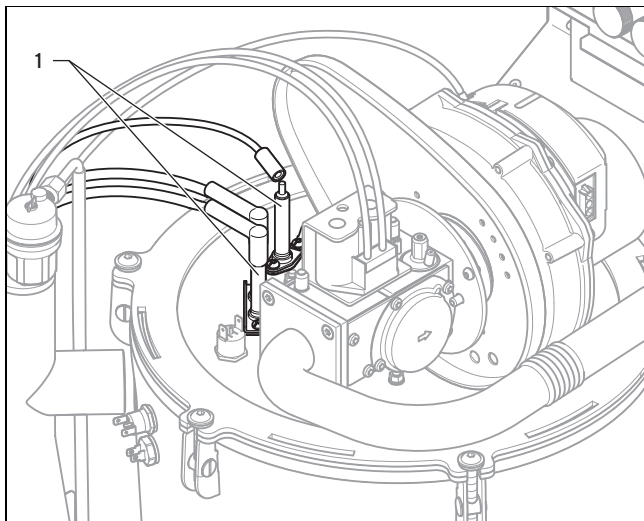
7. Scoateți ștecărul cablului de ionizare de pe electrodul de ionizare (11) și ștecărul cablului de împământare de pe fișa de împământare.
8. Trageți ștecărul cablului de aprindere și al cablului de împământare al electrocului de aprindere (9) de pe transformatorul de aprindere.

9.7 Verificarea arzătorului



1. Verificați suprafața arzătorului pentru deteriorări. Dacă observați deteriorări, înlocuiți arzătorul, inclusiv garnitura (→ pagina 32).
2. Verificați stratul izolator (2) de pe ușa arzătorului. Dacă observați semne de deteriorări, înlocuiți stratul izolator (→ pagina 32).

9.8 Înlocuirea electrozilor de aprindere și ionizare



Precauție!

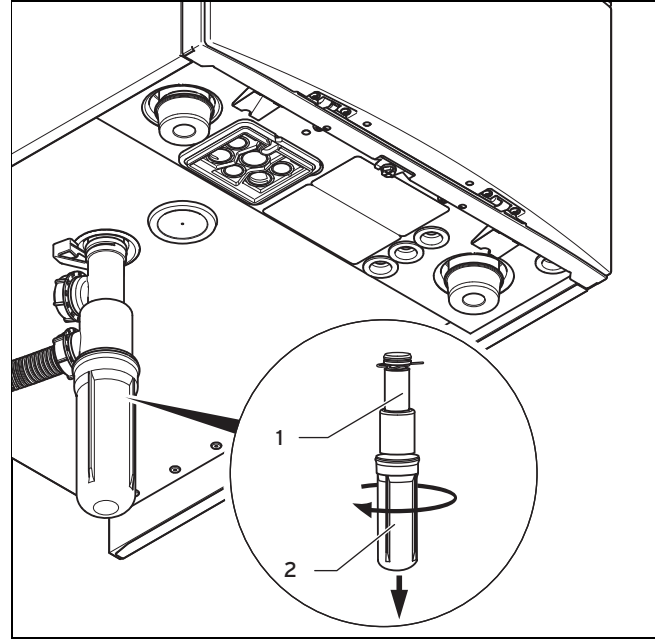
Riscul producerii de pagube materiale prin deteriorarea electrozilor de aprindere și ionizare!

Este posibilă deteriorarea electrozilor la montare.

- Montați noii electrozi numai după montarea racordului gaz-aer.

1. Îndepărtați electrozii (1) de sus afară din ușa arzătorului.
2. Introduceți la loc noii electrozi cu garnituri noi.
 - Cuplu de rotație: 2,8 Nm

9.9 Curățarea sifonului de condens

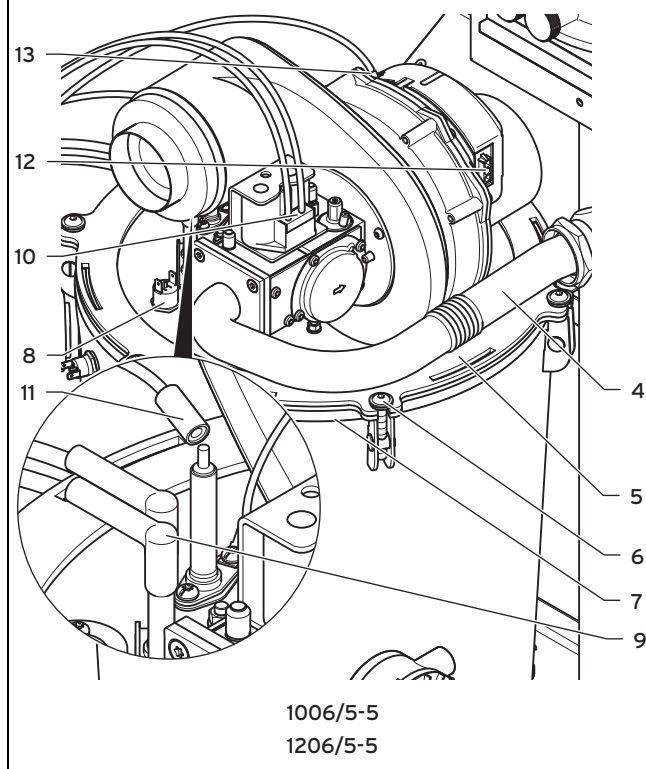
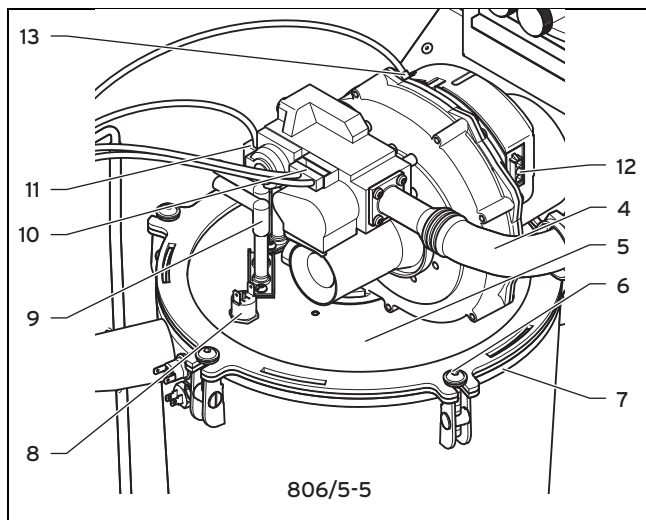


1. Detașați partea inferioară a sifonului (2) prin deșurubarea de pe sifonul de condens (1).
2. Spălați cu apă partea inferioară a sifonului.
3. Umpleți partea inferioară a sifonului cu apă până la aproximativ 10 mm sub muchia superioară.
4. Fixați la loc partea inferioară a sifonului pe sifonul de condens.

9.10 Montarea racordului gaz-aer

1. Înlocuiți garnitura de pe ușa arzătorului.
2. Asigurați-vă de faptul că montați corespunzător la loc suportul stratului izolator după înlocuire.
3. Înlocuiți toate garniturile de pe punctele de etanșare deschise pe durata întreținerii.

10 Remedierea avariilor



4. Introduceți racordul gaz-aer (5) pe schimbătorul de căldură (7).
5. Strângeți în cruce șuruburile (6) până când ușa arzătorului este așezată uniform pe suprafețele opritoare.
 - Cuplu de rotație: 10 Nm
6. Introduceți ștecărul cablului de aprindere și al cablului de împământare al electrodului de aprindere (9) în transformatorul de aprindere.
7. Introduceți ștecărul cablului de ionizare pe electrodul de ionizare (11) și ștecărul cablului de împământare pe fișa de împământare.
8. Introduceți ștecărul limitatorului termic de siguranță pe limitatorul termic de siguranță superior (8).
9. Introduceți ștecărul (12) și (13) pe motorul ventilatorului.
10. Introduceți ștecărul (10) în armătura de gaz.
11. Racordați conducta de gaz (4) cu o garnitură nouă la armătura de gaz.

Condiție: Valabil pentru 80 kW

- Cuplu de rotație: 2 Nm

Condiție: Valabil pentru 100 kW și 120 kW

- Cuplu de rotație: 2,8 Nm



Atenționare!

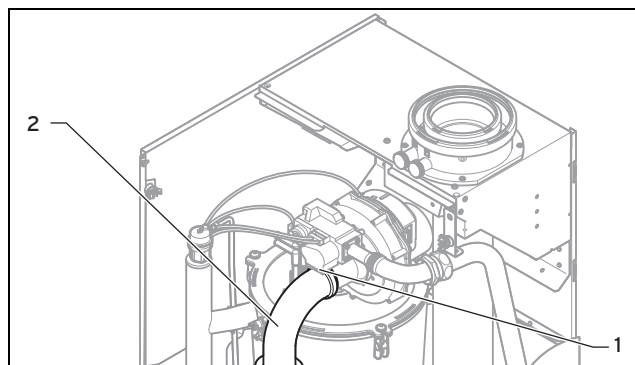
Pericol de intoxicare și incendiu prin scurgerea gazului!

Este posibilă ieșirea gazului din cauza scurgerilor.

- ▶ Verificați etanșeitarea la gaz la racordul de gaz cu spray-ul de detectare a scurgerilor!

12. Deschideți robinetul de gaz de pe produs.

Condiție: Valabil pentru 80 kW



- ▶ Verificați dacă inelul de etanșare din țeava de aspirare a aerului (2) este așezată corect în suportul de etanșare.
- ▶ Introduceți conducta de admisie a aerului înapoi pe ștuțul de aspirare.
- ▶ Fixați țeava de aspirare a aerului cu clema (1) la ștuțurile de aspirare.

13. Închideți caseta electronică.
14. Montați capacul frontal. (→ pagina 10)
15. Restabiliți conexiunea la rețeaua electrică.

9.11 Golirea produsului

1. Opriți produsul de la întrerupător.
2. Închideți robinetele de întreținere ale produsului.
3. Porniți programul de verificare P.06.
4. Deschideți ventilele de golire.

9.12 Încheierea lucrărilor de inspecție și întreținere

După ce ați încheiat toate lucrările de întreținere:

- ▶ Verificați presiunea de racordare a gazului (presiunea de curgere a gazului). (→ pagina 21)
- ▶ Verificați conținutul de CO₂ și reglați-l, dacă este cazul (setarea conținutului de aer). (→ pagina 22)

10 Remedierea avariilor

În anexă găsiți o vedere de ansamblu asupra codurilor de eroare.


Codurile de eroare – vedere de ansamblu (→ pagina 41)

10.1 Contactarea partenerului service

Dacă vă adresați partenerului service Vaillant al dumneavoastră, atunci precizați, dacă este posibil,

- codul de eroare afișat (**F.xx**),
- starea afișată a produsului (**S.xx**) în Monitor în direct (→ pagina 17).

10.2 Apelarea mesajelor de service

Dacă apare simbolul de întreținere  pe display, atunci există un mesaj de service.

Acest simbol de întreținere apare de ex. dacă ați setat un interval de întreținere, iar acesta a expirat. Produsul nu se află în modul de eroare.

- ▶ Pentru a obține informații suplimentare privind mesajul de service accesați **Monitor in direct** (→ pagina 17).

Condiție: Se afișează **S.44 - S.48**

Produsul se află în regimul de protecție confort. Produsul continuă funcționarea cu confort limitat după ce a detectat o avarie.

- ▶ Pentru a stabili dacă este defectă o componentă citiți memoria de avarii (→ pagina 31).



Indicație

Dacă nu există un mesaj de eroare, produsul va comuta automat în regimul normal după o anumită durată.

10.3 Citirea codurilor de eroare

Dacă apare o eroare în produs, atunci display-ul afișează un cod de eroare **F.xx**.

Codurile de eroare au prioritate față de restul afișajelor.

Dacă apar simultan mai multe erori, atunci display-ul afișează alternativ codurile de eroare aferente pentru câte două secunde.



- ▶ Remediați eroarea.
- ▶ Pentru a repune aparatul în funcțiune apăsați tasta de depanare (→ Instrucțiuni de exploatare).
- ▶ Dacă nu puteți remedia eroarea și dacă aceasta apare și după mai multe încercări de depanare atunci adresați-vă serviciului de asistență tehnică al fabricii Vaillant.

10.4 Interogarea memoriei de avarii

Meniu → Meniu specialist → Lista de avarii


Produsul dispune de o memorie de avarii. Acolo puteți interoga în ordine cronologică ultimele zece erori apărute.

Pe display apare:

- Numărul de erori apărute
- eroarea apelată actual cu numărul de eroare **F.xx**
- un afișaj cu text pentru descrierea erorii.
- ▶ Pentru a afișa ultimele 10 erori apărute apăsați  sau .

Codurile de eroare – vedere de ansamblu (→ pagina 41)

10.5 Resetarea memoriei de erori

- ▶ Pentru ștergerea întregii liste de avarii, apăsați de două ori  (**Șterge, OK**).

10.6 Efectuarea diagnozei

- ▶ Cu ajutorul Meniului funcțional (→ pagina 27) puteți controla și testa componente individuale ale produsului la diagnoza de avarii.

10.7 Utilizarea programelor de verificare

Pentru remedierea avariilor puteți utiliza și programele de verificare (→ pagina 19).

10.8 Resetarea parametrilor la setările din fabrică

- ▶ Pentru resetarea simultană a tuturor parametrilor pe setările din fabrică setați **D.096** pe 1.

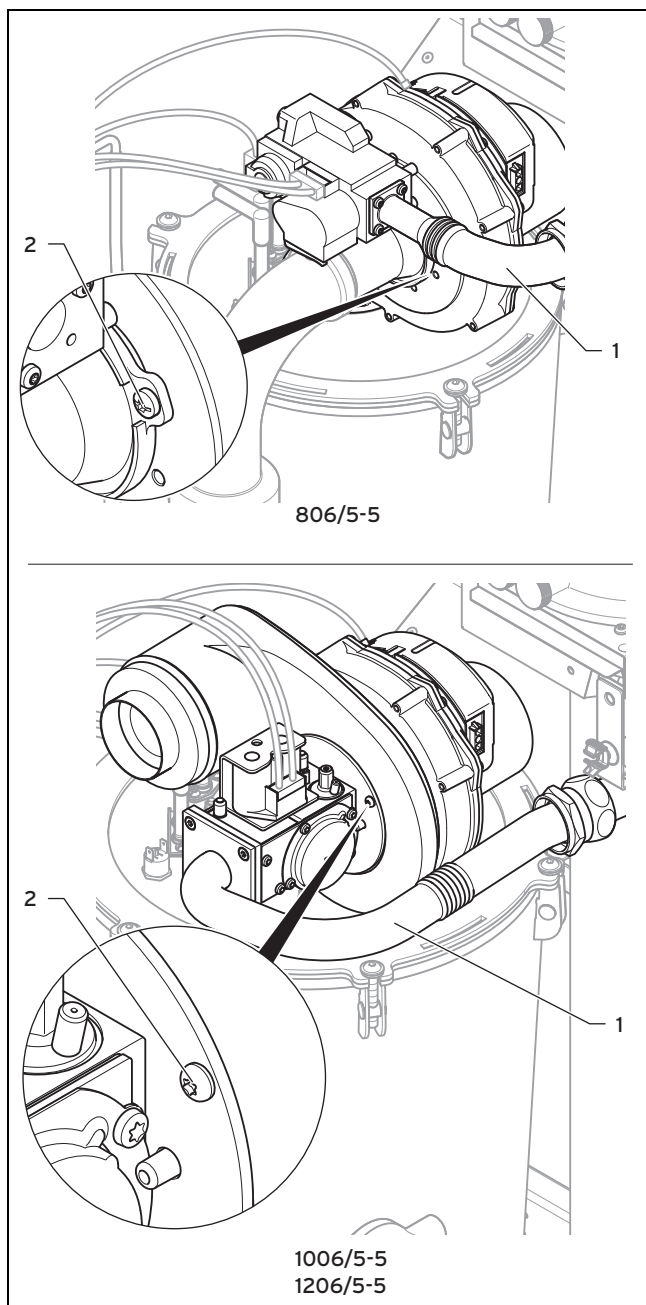
10.9 Pregătirea reparației

1. Scoateți produsul din funcțiune.
2. Decuplați produsul de la rețeaua electrică.
3. Demontați capacul frontal.
4. Închideți robinetul de gaz.
5. Închideți robinetele de întreținere în turul și returul de încălzire.
6. Închideți robinetul de întreținere în conducta de apă rece.
7. Dacă doriți să înlocuiți subansamblurile cu apă ale produsului, atunci goliți produsul.
8. Asigurați-vă de faptul că nu picură apă pe subansamblurile sub tensiune electrică (de ex. casetă electronică).
9. Folosiți numai garnituri noi.

10 Remedierea avariilor

10.10 Înlocuirea componentelor defecte

10.10.1 Înlocuirea armăturii de gaz



1. Demontați conducta de gaz (1) de pe armătura de gaz.
2. Deșurubați șuruburile (2) de pe ventilator și detașați armătura de gaz de pe ventilator.
3. Înlocuiți componenta defectă.
4. Montați armătura de gaz și ventilatorul în aceeași poziție unul față de celălalt, așa cum erau asamblați înainte. Folosiți garnituri noi pentru aceasta.

5. Strângeți șuruburile (2) în cruce.

Condiție: Valabil pentru 80 kW

- Cuplu de rotație: 5,5 Nm

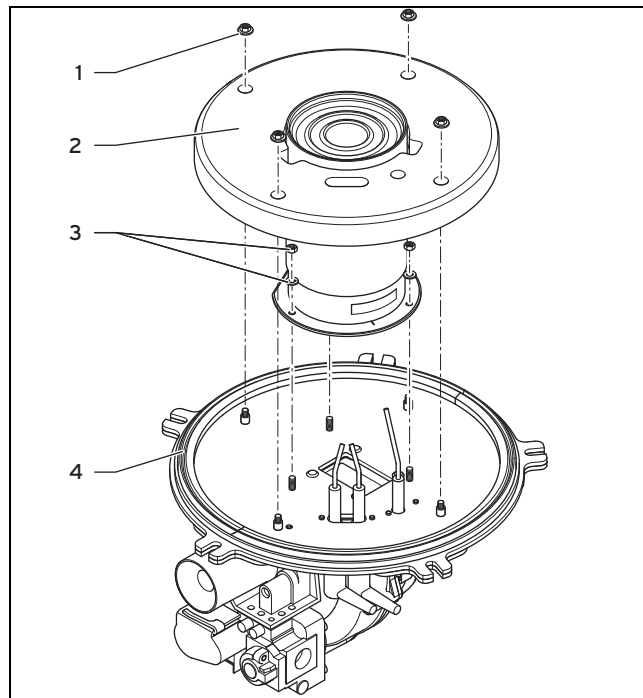
Condiție: Valabil pentru 100 kW și 120 kW

- Cuplu de rotație: 2 Nm

6. Apoi, înșurubați conducta de gaz numai slăbit pe armătura de gaz. Abia după încheierea lucrărilor de montare strângeți șuruburile fixării cu flanșă de pe armătura de gaz.

7. După asamblarea noii armături de gaz realizați o verificare a etanșeității (→ pagina 23).

10.10.2 Înlocuirea arzătorului



1. Demontați racordul gaz-aer. (→ pagina 27)
2. Demontați electrozii de aprindere și monitorizare.
3. Îndepărtați garnitura (4) de pe flanșa arzătorului.
4. Desfaceți cele 4 piulițe (1) cu care este fixat stratul izolator.
5. Îndepărtați stratul izolator (2).
6. Slăbiți piulițele (3) de pe arzător.



Indicație

Utilizați o cheie tubulară adecvată (cu prelungire), astfel încât să nu se deterioreze pătura arzătorului. Este interzisă utilizarea arzătorului cu pătură de arzător deteriorată.

7. Detașați arzătorul. Mențineți ferm suflanta și flanșa arzătorului.
8. Montați noul arzător cu o garnitură nouă.
9. Fixați arzătorul cu toate piulițele și șaibele (3).
 - Cuplu de rotație: 4 Nm
10. Fixați stratul izolator cu 4 piulițe (1). Asigurați-vă că stratul izolator se află pe flanșa arzătorului și că degajările stratului izolator se află peste degajările flanșei arzătorului.
 - Cuplu de rotație: 6 Nm
11. Montați electrozii de aprindere și monitorizare. Pentru aceasta, folosiți garnituri noi.
 - Cuplu de rotație: 2,8 Nm
12. Montați racordul gaz-aer. (→ pagina 29)
13. Verificați funcționarea produsului și etanșeitățile (→ pagina 23).

10.10.3 Înlocuirea stratului izolator

Dacă s-a declanșat limitatorul termic de siguranță de pe ușa arzătorului, atunci, în anumite condiții, este deteriorat stratul izolator între ușa arzătorului și camera arzătorului.

- ▶ Verificați și înlocuiți stratul izolator.

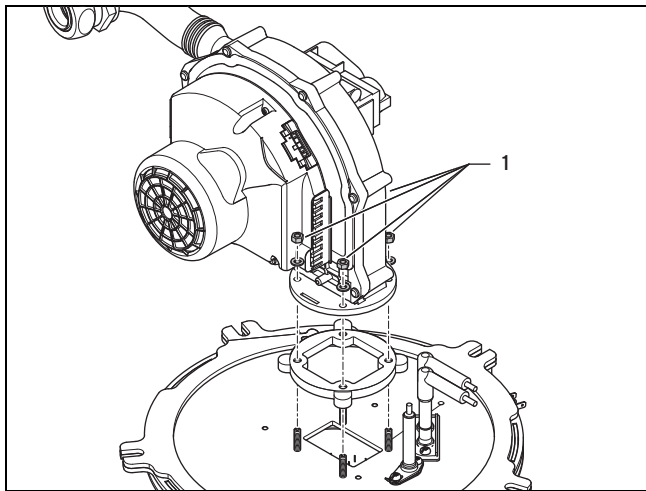


Indicație

Pentru a înlocui stratul izolator, procedați la fel ca la demontarea arzătorului. Demontarea arzătorului nu este necesară.

10.10.4 Înlocuirea ventilatorului

1. Demontați racordul gaz-aer. (→ pagina 27)



2. Slăbiți cele 4 piulițe (1) de pe ventilator.
3. Montați noua suflantă în aceeași direcție pe ușa arzătorului, cum a fost poziționată anterior.

Condiție: Valabil pentru 80 kW și 100 kW

- Cuplu de rotație: 3,5 Nm

Condiție: Valabil pentru 120 kW

- Cuplu de rotație: 6 Nm

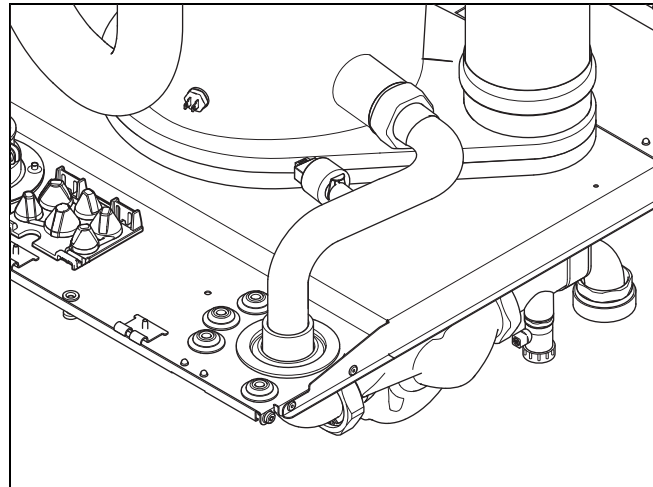


Indicație

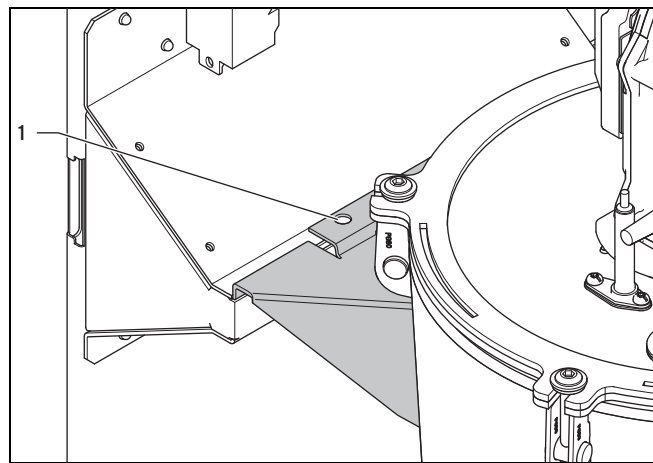
Strângeți uniform șuruburile suflantei. Suflanta nu are voie să stea oblic.

10.10.5 Înlocuirea schimbătorului de căldură

1. Goliți produsul. (→ pagina 30)
2. Demontați racordul gaz-aer. (→ pagina 27)
3. Deșurubați turul și returul în zona frontală de pe partea inferioară a produsului.



4. Desfaceți manșetele de etanșare ale conductei de tur și retur din placa de fund.



5. Îndepărtați șuruburile (1) de pe suportul schimbătorului de căldură.
6. Cu ajutorul a două persoane, ridicați schimbătorul de căldură din suportul său. Pentru aceasta pot fi folosite conductele ca mânere de prindere.
7. Montați noul schimbător de căldură, în ordine inversă.
8. Montați racordul gaz-aer. (→ pagina 29)
9. Umpleți și aerisiți aparatul și, dacă este necesar, instalația de încălzire.

10.10.6 Înlocuirea plăcii electronice și/sau a display-ului



Precauție!

Riscul producerii de pagube materiale cauzate de reparația necorespunzătoare!

Utilizarea de display-uri de schimb greșite poate provoca daune la sistemul electronic.

- ▶ Înaintea înlocuirii verificați dacă este pus la dispoziție display-ul de schimb corect.
- ▶ La înlocuire este interzisă utilizarea altui display de schimb.

11 Scoaterea din funcțiune



Indicație

Dacă înlocuiți o singură componentă, atunci parametrii setați sunt preluați automat. La pornirea produsului, componenta nouă preia parametrii setați anterior de pe componenta care nu a fost înlocuită.

1. Separați aparatul de la rețeaua electrică și asigurați-o contra repornirii.

Condiție: Înlocuirea display-ului **sau** a plăcii electronice

- ▶ Înlocuiți placa electronică sau afișajul corespunzător instrucțiunilor de montaj și instalare alăturate.

Condiție: Înlocuirea simultană a plăcii electronice **și** a display-ului

- ▶ Selectați limba dorită.
 - ◁ Dacă înlocuiți simultan ambele componente, atunci produsul comută după pornire direct în meniul de setare a limbii. Din fabrică este setat pe Engleză.
- ▶ Confirmați setarea dumneavoastră cu **(OK)**.
 - ◁ Ajungeți automat la setarea codului de aparat **D.093**.
- ▶ Corespunzător tabelului următor setați valoarea corectă pentru respectivul tip de produs.

Coduri de aparat (DSN - Device Specific Number) pentru tipuri de produs

	Numărul tipului de produs
VU OE 806/5-5	82
VU OE 1006/5-5	81
VU OE 1206/5-5	80

- ▶ Confirmați-vă setarea.
 - ◁ Sistemul electronic este setat pe tipul de aparat, iar parametrii tuturor codurilor de diagnoză corespund reglajelor din fabrică.
 - ◁ Display-ul pornește singur cu asistentul de instalare.
- ▶ Realizați setările specifice instalației.

10.11 Încheierea reparației

- ▶ Verificați etanșeitarea (→ pagina 23) aparatului.

11 Scoaterea din funcțiune

11.1 Scoaterea produsului din funcțiune

- ▶ Opriți produsul.
- ▶ Decuplați produsul de la rețeaua electrică.
- ▶ Închideți robinetul de gaz.
- ▶ Închideți supapa de robinet a apei reci.
- ▶ Goliți produsul. (→ pagina 30)

12 Reciclarea și salubritatea

Salubritatea ambalajului

- ▶ Salubriți corespunzător ambalajul.
- ▶ Urmați toate prescripțiile relevante.

13 Serviciul de asistență tehnică

Valabilitate: România, Vaillant

Vaillant Group România

Soseaua Bucuresti Nord nr. 10 incinta Global City Business Park, Cladirea O21, parter si etaj 1

077190 Voluntari jud. Ilfov

Tel. +40 (0) 21 209 8888

Fax +40 (0) 21 232 2273

office@vaillant.com.ro

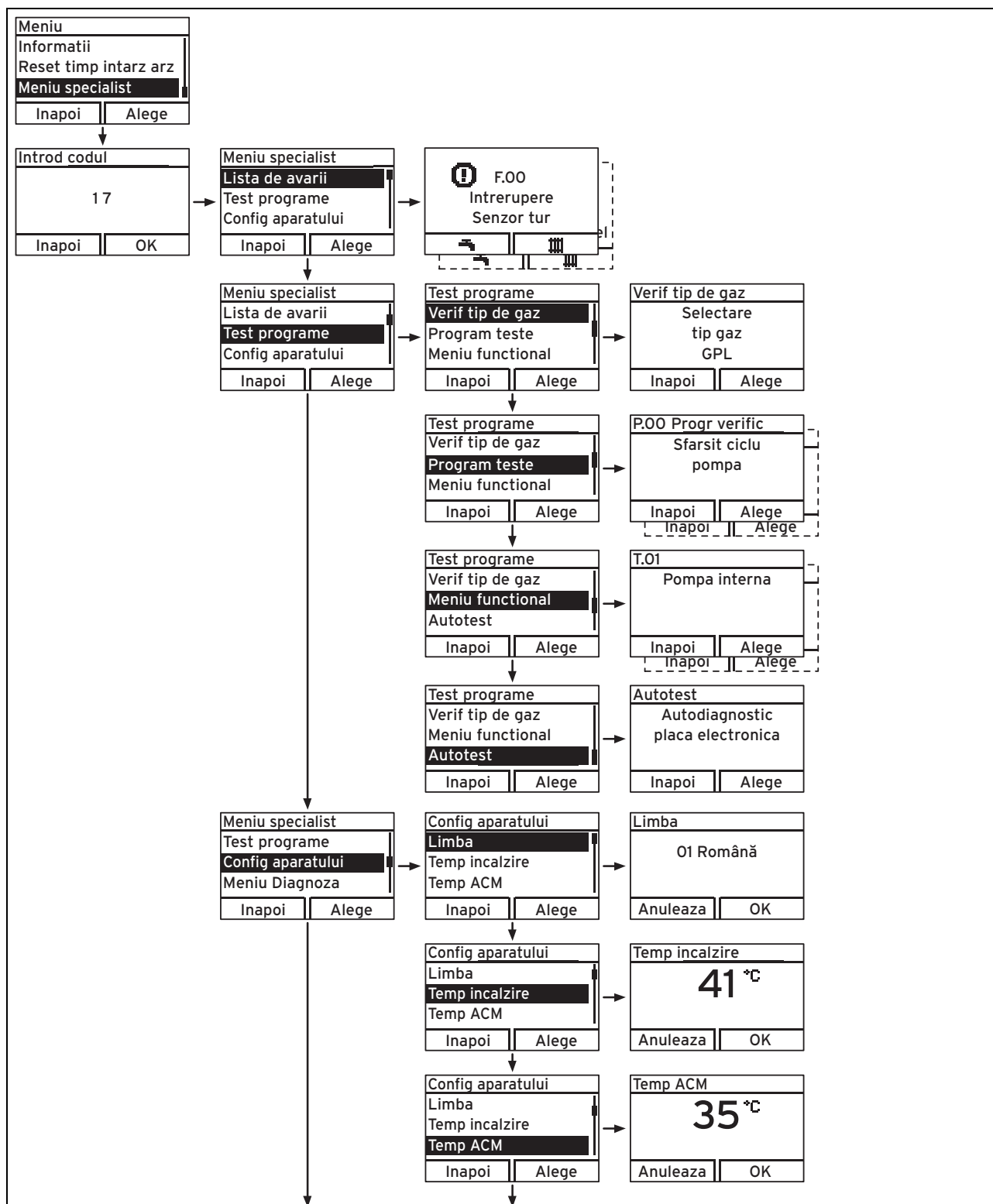
www.vaillant.com.ro

E-Mail: office@vaillant.com.ro

Internet: <http://www.vaillant.com.ro>

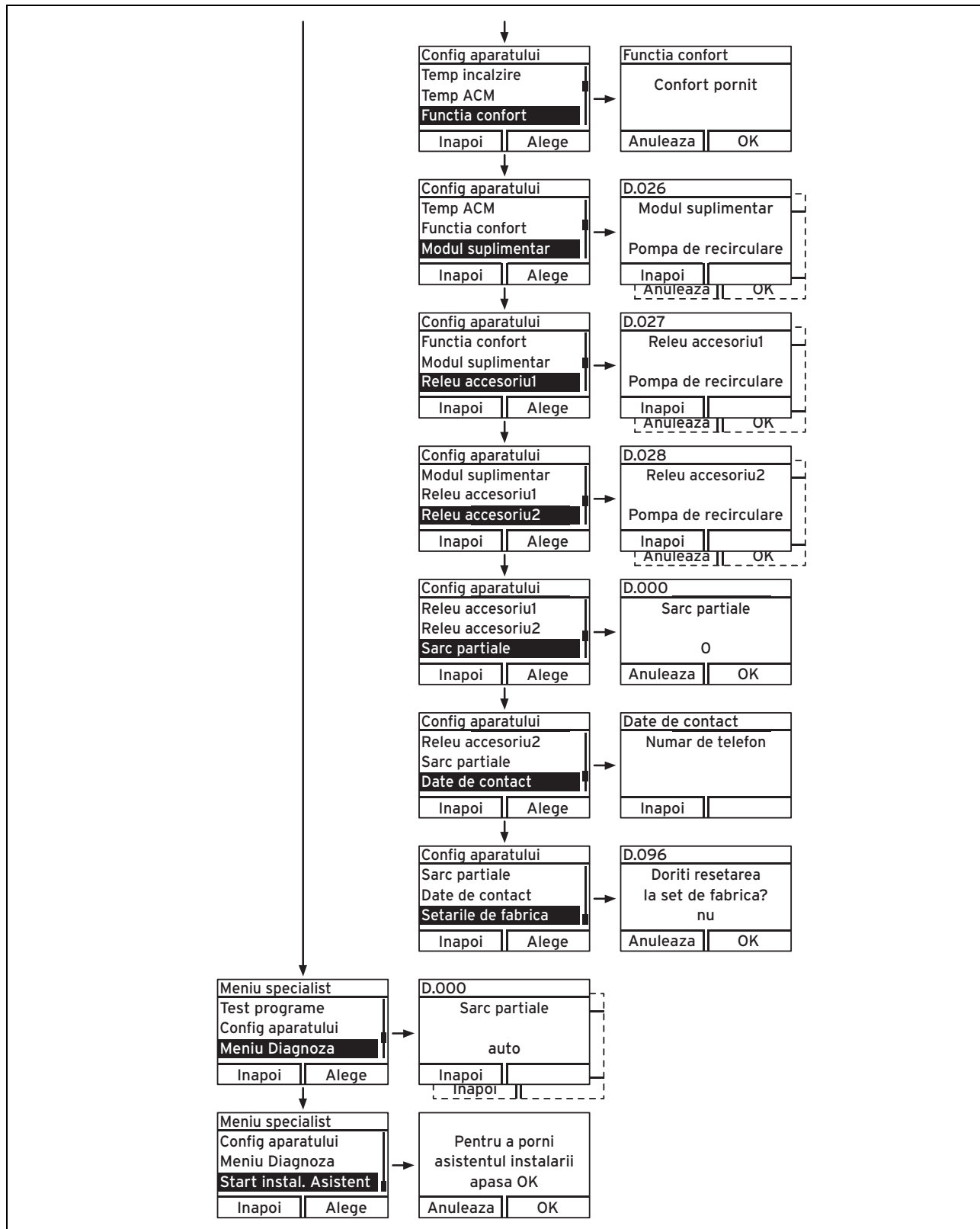
Anexă

A Structura meniului pentru nivelul specialist – vedere de ansamblu



Indicație

Intrarea de meniu **Meniu** → **Meniu specialist** → **Test programe** → **Verificarea familiilor de gaz** nu are funcție.



B Coduri de diagnoză – prezentare generală

Cod	Parametru	Valori sau explicații	Reglarea din fabrică	Setare proprie
D.000	Sarcină parțială la încălzire	sarcină parțială la încălzire în kW reglabilă auto: aparatul adaptează automat sarcina parțială max. la necesarul actual al instalației	Auto	
D.001	Durată post-funcționare pompă internă pentru regimul de încălzire	2 ... 60 min	5 min	
D.002	Durata max. de blocare a arzătorului de încălzire la 20 °C temperatură pe tur	2 ... 60 min	20 min	
D.005	Valoarea nominală a temperaturii pe tur (sau valoarea nominală pe retur)	în °C, max. valorii setate în D.071, limitat de un controler eBUS, dacă este racordat		nu este reglabil
D.006	Valoarea nominală a temperaturii apei calde menajere	35 ... 65 °C		nu este reglabil
D.007	Valoarea nominală a temperaturii de pornire la cald	40 ... 65 °C 15 °C este protecția contra înghețului, apoi 40 până la 70 °C (temperatura max. reglabilă sub D.020)		nu este reglabil
D.010	Starea pompei de încălzire a grupului de pompe	0 = oprit 1 = pornit		nu este reglabil
D.011	Starea pompei externe de încălzire	0 = oprit 1-100 = pornit		nu este reglabil
D.014	Valoarea nominală a turației de pompă (pompă high-efficiency)	Valoarea nominală a pompei circuitului de încălzire în % 0 = auto 1 = 53 2 = 60 3 = 70 4 = 85 5 = 100	4 = 85	
D.016	Termostatul camerei 24 V CC deschis / închis	0 = termostatul camerei deschis (fără regim de încălzire) 1 = termostatul camerei închis (regim de încălzire)		nu este reglabil
D.017	Comutare reglarea temperaturii pe tur/retur la încălzire	Tipul de reglaj: 0 = tur, 1 = retur	0 = tur	
D.018	Setarea modului de funcționare al pompelor	1 = confort (pompă cu funcționare continuă) 3 = eco (pompă intermitentă)	1 = Confort	
D.022	Cerință apă caldă menajeră prin C1/C2, reglarea internă a apei calde menajere	0= oprit 1 = pornit		nu este reglabil
D.023	Mod vară / iarnă (încălzire oprită/pornită)	0 = încălzire oprită (mod vară) 1 = încălzire pornită		nu este reglabil
D.025	Prepararea apei calde menajere deblocată de regulatorul eBUS	0 = oprit 1 = pornit		nu este reglabil
D.026	Control releu suplimentar	1 = pompă de recirculare 2 = pompă externă 3 = pompă încărcare boiler 4 = hotă 5 = electrovalvă externă 6 = mesaj de avarie extern 7 = pompă solară (inactivă) 8 = comandă la distanță eBUS (inactivă) 9 = pompă de protecție antilegionella (inactivă) 10 = supapă solară (inactivă)	2 = pompă externă	

Anexă

Cod	Parametru	Valori sau explicații	Reglarea din fabrică	Setare proprie
D.027	Comutare releu 1 pe modulul multifuncțional „2 din 7” VR 40	1 = pompă de recirculare 2 = pompă externă 3 = pompă încărcare boiler 4 = hotă 5 = electrovalvă externă 6 = mesaj de avarie extern 7 = pompă solară (inactivă) 8 = comandă la distanță eBUS (inactivă) 9 = pompă de protecție antilegionella (inactivă) 10 = supapă solară (inactivă)	1 = pompă de recirculare	
D.028	Comutare releu 2 pe modulul multifuncțional „2 din 7” VR 40	1 = pompă de recirculare 2 = pompă externă 3 = pompă încărcare boiler 4 = hotă 5 = electrovalvă externă 6 = mesaj de avarie extern 7 = pompă solară (inactivă) 8 = comandă la distanță eBUS (inactivă) 9 = pompă de protecție antilegionella (inactivă) 10 = supapă solară (inactivă)	2 = pompă externă	
D.033	Valoarea nominală a turației suflantei	în rpm		nu este reglabil
D.034	Valoare reală turație suflantă	în rpm		nu este reglabil
D.039	Temperatura de admisie solară	Valoare reală în °C		nu este reglabil
D.040	Temperatură pe tur	Valoare reală în °C		nu este reglabil
D.041	Temperatura pe retur	Valoare reală în °C		nu este reglabil
D.044	valoare de ionizare digitalizată	Interval de afișare 0 până la 1020 > 800 fără flacără < 400 formă bună a flăcării		nu este reglabil
D.046	Tipul pompei	0 = deconectare prin releu 1 = deconectare prin Pulse width modulation (PWM)	0 = deconectare prin releu	
D.047	Temperatura exterioară (cu controler Vaillant ghidat în funcție de temperatura exterioară)	Valoare reală în °C		nu este reglabil
D.050	Offset pentru turația minimă	în rpm, interval de reglare: 0 până la 3000	Valoare nominală setată din fabrică	
D.051	Offset pentru turația maximă	în rpm, interval de reglare: -990 până la 0	Valoare nominală setată din fabrică	
D.060	Număr deconectări limitator de temperatură	Număr deconectări		nu este reglabil
D.061	Numărul de avarii ale automatului de aprindere	Numărul de aprinderi fără succes la ultima încercare		nu este reglabil
D.064	Durata medie de aprindere	în secunde		nu este reglabil
D.065	Durata maximă de aprindere	în secunde		nu este reglabil
D.067	Durata de blocare a arzătorului rămasă	în minute		nu este reglabil
D.068	Aprinderi fără succes la prima încercare	Numărul de aprinderi fără succes		nu este reglabil
D.069	Aprinderi fără succes la a 2-a încercare	Numărul de aprinderi fără succes		nu este reglabil

Cod	Parametru	Valori sau explicații	Reglarea din fabrică	Setare proprie
D.071	Valoare nominală temperatura max. pe tur încălzire	40 ... 85 °C	75 °C	
D.072	Durată post-funcționare pompă internă după încărcarea boilerului	Reglabil între 0 și 10 min	2 min	
D.076	Device specific number	82 = VU 806 81 = VU 1006 80 = VU 1206		nu este reglabil
D.077	Limitarea puterii de încărcare a boilerului în kW	Puterea pentru încărcarea boilerului în kW reglabilă		
D.080	Ore funcționare încălzire	în h		nu este reglabil
D.081	Ore funcționare prepararea apei calde menajere	în h		nu este reglabil
D.082	Număr porniri arzător în regimul de încălzire	Număr porniri arzător		nu este reglabil
D.083	Număr porniri arzător în regimul de apă caldă menajeră	Număr porniri arzător		nu este reglabil
D.084	Afișaj de întreținere: număr de ore până la următoarea întreținere	Interval de reglare: 0 până la 3000 h și „---” pentru dez-activat	„---”	
D.090	Stare regulator digital	detectat, nu e detectat		nu este reglabil
D.091	Starea DCF cu senzorul extern racordat	lipsă recepție Recepție sincronizat valid		nu este reglabil
D.093	Setare varianta de aparat (DSN)	Interval de reglare: 0 până la 99		
D.094	Ștergerea istoricului de avarii	Ștergerea listei de avarii 0 = nu 1 = da		
D.095	Versiune software componente eBUS	1. Placa de circuite (BMU) 2. Display (AI) 4. HBI/VR34		nu este reglabil
D.096	Reglarea din fabrică	Resetarea tuturor parametrilor setabili pe reglarea din fabrică 0 = nu 1 = da		

C Lucrări de inspecție și întreținere – vedere de ansamblu



Indicație

Tabelul următor prezintă cerințele producătorului privind intervalele minime de inspecție și de întreținere. Dacă prescripțiile și directivele naționale necesită intervale mai scurte de inspecție și întreținere, atunci respectați aceste intervale.

art.	Lucrări	Inspecție (anual)	Întreținerea (min. la fiecare 2 ani)
1	Verificați tubulatura de admisie/evacuare gaze pentru etanșeitate și fixare corespunzătoare. Asigurați-vă că nu este înfundată sau deteriorată și că a fost montată corect în conformitate cu instrucțiunile de montaj relevante.	X	X
2	Verificați starea generală a aparatului. Curățați murdăriile de pe aparat și din camera de vid.	X	X
3	Controlați starea generală a întregii celule termice, mai ales pentru semne de coroziune, funingine sau alte daune. Efectuați o întreținere dacă observați daune.	X	X
4	Verificați presiunea de racordare a gazului la solicitare termică maximă. Realizați o întreținere dacă presiunea de racordare a gazului nu se află în intervalul corect.	X	X
5	Verificați conținutul de CO ₂ (numărul de schimburi de aer) al produsului și reglați-l din nou dacă este cazul. Înregistrați aceasta.	X	X

art.	Lucrări	Inspecție (anual)	Întreținerea (min. la fiecare 2 ani)
6	Decuplați aparatul de la alimentarea electrică. Verificați contactele electrice cu fișă și racordurile pentru așezare corectă și corectați-le dacă este cazul.	X	X
7	Închideți robinetul de blocare a gazului și robinetele de întreținere.		X
8	Verificați presiunea preliminară a vasului de expansiune și corectați-o, dacă este cazul.		X
9	Demontați un racord gaz-aer (ușă arzător cu ventilator și armătură de gaz).		X
10	Verificați toate garniturile și straturile izolatoare din zona de ardere. Înlocuiți garniturile și straturile izolatoare, dacă depistați deteriorări. Înlocuiți garnitura ușii arzătorului după fiecare deschidere și, corespunzător, la fiecare întreținere.		X
11	Curățați schimbătorul de căldură.		X
12	Verificați arzătorul pentru deteriorări și înlocuiți-l, dacă este cazul.		X
13	Verificați sifonul de condens din produs, curățați-l și umpleți-l, dacă este cazul.	X	X
14	Montați la loc legătura aer-gaz. Atenție: Înlocuiți garniturile!		X
15	Înlocuiți electrozii de aprindere și monitorizare și garniturile aferente.		X
16	Clapetele motorizate pentru gazele de ardere la cascade: verificați funcționarea ireproșabilă a clapetei pentru gazele de ardere. La necesitate, curățați carcasa atât în interior și exterior, cât și geamul de blocare și arborele.		X
17	Verificați etanșeitatea produsului.	X	X
18	Deschideți robinetul de gaz, reconectați aparatul la rețeaua electrică și porniți aparatul.	X	X
19	Deschideți robinetele de întreținere, umpleți produsul/instalația de încălzire la 1,0 - 4,5 bar (în funcție de înălțimea statică a instalației de încălzire), porniți programul de dezaerare P.00 .		X
20	Realizați o funcționare de probă a aparatului și instalației de încălzire incl. prepararea apei calde menajere și, dacă este necesar, aerisiți din nou instalația.	X	X
21	Verificați vizual comportamentul de aprindere și ardere.	X	X
22	Verificați din nou conținutul de CO2 (conținutul de aer) al aparatului.		X
23	Verificați aparatul pentru neetanșeități pe partea de gaz, gaze de ardere, apă caldă menajeră și condens, și remediați-le, dacă este necesar.	X	X
24	Înregistrați inspecția/întreținerea efectuată.	X	X
25	Verificați calitatea apei fierbinți (gradul de duritate) și înregistrați valorile într-un jurnal al instalației. Dacă este cazul, corectați duritatea apei prin tratarea acesteia.	X	X

D Coduri de statut – prezentare generală

Cod statut	Semnificație
Regimul de încălzire	
S.00	Încălzire fără necesar termic
S.01	Pornirea suflantei în regimul de încălzire
S.02	Pornirea pompei în regim de încălzire
S.03	Aprinderea în regim de încălzire
S.04	Arzător pornit în regim de încălzire
S.05	Postventilație pompe/postventilație în regim de încălzire
S.06	Postventilație în regim de încălzire
S.07	Postfuncționarea pompelor în regim de încălzire
S.08	Timp rest de blocare în regim de încălzire
S.09	Regimul de încălzire program de măsurare
S.20	Cerință de apă caldă
S.21	Pornirea suflantei în regimul de pregătire a apei calde
S.22	Pornirea pompelor în regimul de pregătire a apei calde menajere
S.23	Aprindere în regimul de pregătire a apei calde
S.24	Arzător pornit în regimul de pregătire a apei calde
S.25	Postfuncționarea pompelor/postventilație în regimul de pregătire a apei calde
S.26	Postventilație în regimul de pregătire a apei calde

Cod statut	Semnificație
S.27	Regimul de apă caldă menajeră, întârzierea pompei
S.28	Regimul de apă caldă menajeră Durata de blocare a arzătorului
Cazuri speciale	
S.30	Termostatul de cameră (RT) blochează regimul de încălzire
S.31	Mod vară activ sau nicio cerință termică din partea regulatorului eBUS
S.32	Durata de așteptare din cauza abaterii turației suflantei
S.34	Mod protecție anti-îngheț activ
S.36	Indicarea valorii nominale a controlerului eBUS este < 20 °C și blochează regimul de încălzire
S.37	Durata de așteptare ventilator: defectarea ventilatorului la funcționare
S.39	“burner off contact” a decuplat (de ex. termostatul instalației sau pompa de condens)
S.40	Este activ regimul de protecție confort: aparatul funcționează în putere de încălzire limitată
S.41	Presiunea apei > 0,6 MPa (6 bar)
S.42	Răspunsul clapetei de sens pentru gazele arse blochează funcționarea arzătorului (numai împreună cu accesoriul VR40) sau pompa de condens este defectă, se blochează cerința termică
S.44	Regim de protecție confort „senzorul de temperatură pe retur” este activ; produsul funcționează în putere de încălzire limitată
S.46	Regimul de protecție confort „flacăra se stinge la putere min” este activ; produsul funcționează în putere de încălzire limitată
S.47	Regimul de protecție confort „flacăra se stinge la putere max” este activ; produsul funcționează în putere de încălzire limitată
S.48	Regimul de protecție confort „turație deviantă a suflantei” este activ; aparatul funcționează cu o putere de încălzire limitată
S.53	Produsul se află în durată de așteptare a blocajului de modulație / funcția de blocare a funcționării din cauza lipsei de apă (diferența tur-retur prea mare)
S.54	Aparatul se află în durată de așteptare a funcției de blocadă de funcționare din cauza deficitului de apă (gradient temperatură)
S.96	Rulează testul senzorului de retur, cerințele de încălzire sunt blocate.
S.97	Rulează testul senzorului pentru presiunea apei, cerințele de încălzire sunt blocate.
S.98	Rulează testul senzorului de tur/retur, cerințele de încălzire sunt blocate.

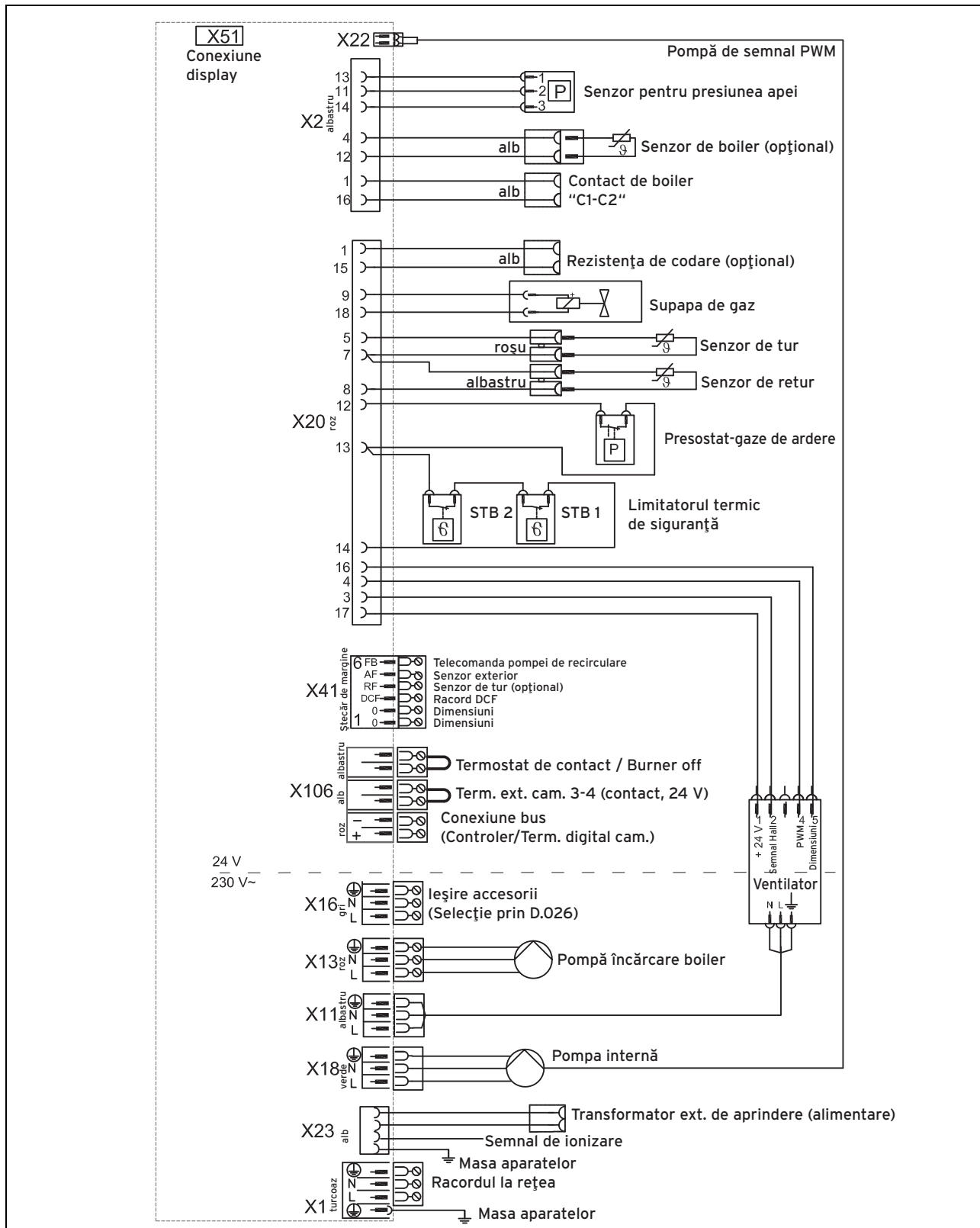
E Codurile de eroare – vedere de ansamblu

Cod	Semnificație	Cauză
F.00	Înteruperea senzorului de temperatură pe tur	Fișa NTC nu este introdusă sau slăbită, fișa multiplă de pe placa electronică nu este introdusă corect, întrerupere în fasciculul de cabluri, NTC defect
F.01	Înteruperea senzorului de temperatură pe retur	Fișa NTC nu este introdusă sau slăbită, fișa multiplă de pe placa electronică nu este introdusă corect, întrerupere în fasciculul de cabluri, NTC defect
F.10	Scurtcircuitul senzorului de temperatură pe tur	NTC defect, scurtcircuit în fasciculul de cabluri, cablu/carcasă
F.11	Scurtcircuitul senzorului de temperatură pe retur	NTC defect, scurtcircuit în fasciculul de cabluri, cablu/carcasă
F.20	Oprire de siguranță: limitator de temperatură	Conexiunea la masă a fasciculului de cabluri către aparat nu este corectă, turul sau returul NTC este defect (contact slăbit), descărcare eronată prin fișa de bujie, ștecher de aprindere sau electrod de aprindere, temperatura gazelor arse este prea ridicată
F.22	Oprire de siguranță: lipsa apei	Lipsă sau prea puțină apă în aparat, senzorul de presiune al apei este defect, cablul către pompă sau senzorul pentru presiunea apei este slăbit / nu este introdus / defect
F.23	Oprire de siguranță: diferența de temperatură este prea mare	Pompă blocată, putere redusă a pompei, aer în aparat, turul și returul NTC inversate
F.24	Deconectare de siguranță: creșterea temperaturii este prea rapidă	Pompă blocată, putere redusă a pompei, aer în aparat, presiunea instalației este prea mică, clapeta de sens blochează/este montată greșit
F.25	Deconectare de siguranță: temperatura gazelor arse este prea mare	Contactul cu fișa a limitatorului termic opțional de siguranță pentru gazele arse (STB) este întreruptă, întrerupere în fasciculul de cabluri
F.27	Deconectare de siguranță: flacără stinsă	Umiditate în sistemul electronic, sistemul electronic (releul de control al flăcărilor) defect, electrovalva de gaz este neetanșă

Cod	Semnificație	Cauză
F.28	Defectare la pornire: aprindere fără succes	Contorul de gaz este defect sau s-a declanșat releul pentru controlul presiunii gazului, aer în gaz, presiunea de admisie a gazului este prea mică, s-a declanșat dispozitivul termic de închidere (TAE), traseul de condens este obturat, duză pentru gaz greșită, armătura de gaz ET greșită, eroare la armătura de gaz, ștecherul multiplu de pe placa electronică nu este introdus corect, întrerupere în fasciculul de cabluri, instalație de aprindere defectă (transformator de aprindere, fișă de bujie, mufă electrod de aprindere, electrod de aprindere), întreruperea curentului de ionizare (cablu, electrod), lipsă împământare a aparatului, sistemul electronic este defect
F.29	Defectare în timpul funcționării: reaprindere fără succes	Alimentarea cu gaz este întreruptă temporar, recircularea gazelor de ardere, traseul de condens este obturat, împământare eronată a aparatului, transformatorul de aprindere are rateu de aprindere
F.32	Eroare la suflantă	Nu este introdusă corect fișa la suflantă, fișa multiplă de pe placa electronică nu este introdusă corect, întrerupere în fasciculul de cabluri, suflantă blocată, senzor Hall defect, sistemul electronic este defect
F.34	Oprire de siguranță: monitorizarea presiunii	Doză de presiune pentru gaze de ardere: întreruperea cablului, traseul de gaze de ardere este înfundat comutator pentru presiunea apei: scurgere hidraulică, aer în circuitul de încălzire
F.35	Eroare tubulatură de admisie/evacuare gaze	Tubulatura de admisie/evacuare gaze înfundată
F.49	Eroare eBUS	Scurtcircuit la eBUS, suprasolicitare eBUS sau două alimentări cu tensiune cu diferite polarități la eBUS
F.61	Eroare pornire armătură de gaz	<ul style="list-style-type: none"> - Scurtcircuit / legare la masă în mănunchiul de cabluri către armătura de gaz - Armătură de gaz defectă (legare la masă a bobinelor) - Sistemul electronic defect
F.62	Eroare întârzierea opririi armătura de gaz	<ul style="list-style-type: none"> - oprire întârziată a armăturii de gaz - stingere întârziată a semnalului de flacără - Armătură de gaz neetanșă - Sistemul electronic defect
F.63	Eroare placă electronică	Sistemul electronic defect
F.64	Eroare sistemul electronic/NTC	Scurtcircuit pe turul și returul NTC, sistemul electronic este defect
F.65	Eroare temperatura sistemului electronic	Sistemul electronic este prea fierbinte prin acțiune externă, sistemul electronic este defect
F.67	Eroare sistemul electronic / flacără	Semnal neplauzibil de flacără, sistemul electronic este defect
F.68	Eroare semnal instabil de flacără	Aer în gaz, presiunea de admisie a gazului este prea mică, numărul de schimburi de aer este greșit, traseul de condens este obturat, duza pentru gaz este greșită, întreruperea curentului de ionizare (cablu, electrod), recircularea gazelor de ardere, traseul de condens
F.70	Codul aparatului nu este valabil (DSN)	Dacă au fost încorporate piese de schimb: display-ul și placa electronică sunt înlocuite simultan și codul de aparat nu a fost setat nou; arbore de cablu greșit.
F.73	Semnal senzorul de presiune al apei este în intervalul greșit (prea mic)	Întrerupere / scurtcircuit la senzorul de presiune al apei, întrerupere / scurtcircuit față de GND în cablul de alimentare al senzorului pentru presiunea apei sau senzorul pentru presiunea apei este defect
F.74	Semnal senzorul de presiune al apei este în intervalul greșit (prea mare)	Cablul către senzorul de presiune al apei are un scurtcircuit la 5/24 V sau eroare internă în senzorul de presiune al apei
F.75	Eroare nicio detectare a saltului de presiune la pornirea pompei	Senzorul de presiune a apei sau/și pompa este defectă, aer în instalația de încălzire, prea puțină apă în aparat; verificarea bypass-ului reglabil, se racordează vasul extern de expansiune cu membrană la retur
F.76	S-a declanșat protecția de supraîncălzire la schimbătorul principal de căldură	Cablul sau racordurile de cablu la siguranța fuzibilă din schimbătorul principal de căldură sau schimbătorul principal de căldură este defect
F.77	Eroare clapeta pentru gazele arse / pompa de condens	Lipsă răspuns de la clapeta de sens pentru gazele arse sau pompa de condens este defectă
Eroare de comunicare	Lipsă comunicare cu placa electronică	Eroare de comunicare între afișaj și placa electronică din cutia electronică
F.83	Eroare modificare temperatură senzor de temperatură pe tur și/sau retur	La pornirea arzătorului nu se înregistrează sau se înregistrează o modificare prea mică a temperaturii pe turul sau returul senzorului de temperatură <ul style="list-style-type: none"> - prea puțină apă în produs - Senzorul de temperatură pe tur - retur nu este montat corect

Cod	Semnificație	Cauză
F.84	Eroare la diferența de temperatură între senzorul de tur - retur	Senzorii de temperatură pe tur - retur semnalează valori neplauzibile – Senzorul de temperatură pe tur - retur nu este montat corect

F Diagrama de conexiuni



G Lista de verificări pentru prima punere în funcțiune

	Locația	Specialist	Tehnicianul serviciului de asistență tehnică
Nume			
Strada / numărul casei			
Cod poștal			
Localitatea			
Telefon			
Data punerii în funcțiune			
Seria			
Schema hidraulică			

G.1 Lista de verificări pentru prima punere în funcțiune

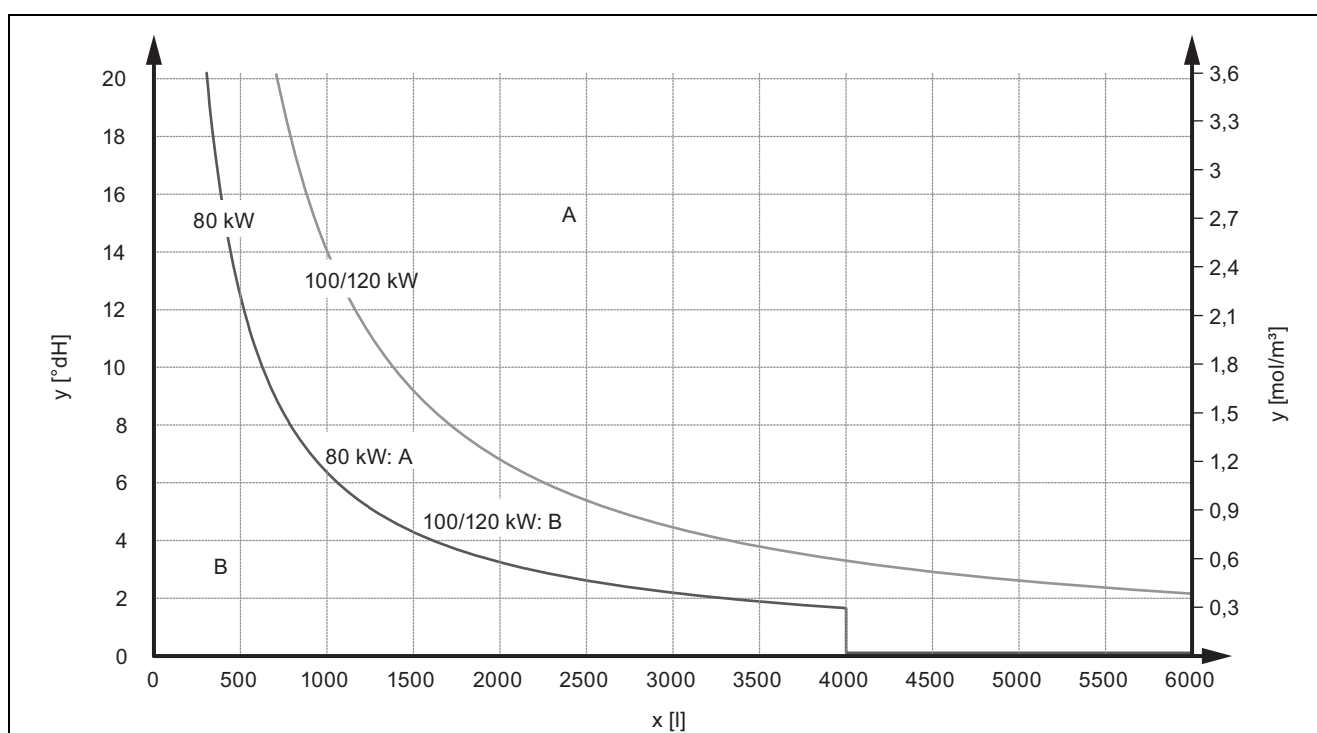
	Da	Nu	Valori	Unitate
Instalația generală				
Tipul clădirii (locuință uni-/multifamilială, clădire specială)				
utilizare industrială?				
An de fabricație				
Termoizolație/Renovare				
Puterea instalației				kW
Consumul de gaz/energie de până acum				m ³ resp. kWh/a
Suprafață încălzită				m ²
Numărul de circuite de încălzire				
– Circuite de încălzire prin pardoseală				
– Circuite de încălzire radiator				
– Circuite de încălzire ventilator				
Duritatea apei la punerea în funcțiune				mol/m ³ resp. mg/l CaCO ₃
Volumul instalației				l
aditivi adăugați: denumire, cantitate				
Alimentarea cu gaz				
Tipul de gaz				
Putere calorică				kWh/m ³
Regulator pentru presiunea de gaz este prezentă? Dacă da, atunci ce tip?				
Evacuare condens				
Sifon de condens umplut?				
Conducta de scurgere a condensului este pozată cu pantă?				
Dispozitiv de neutralizare prezent (> 200 kW)? Dacă da, atunci care producător?				
Pompă-elevator de condens prezentă (dacă este necesar)?				
Conducta de comandă a pompei de condens este racordată?				
Sistemul hidraulic				
Circuit de încălzire presiunea instalației				MPa (bar)
Tubaj min. 1,5" (aparatură individuală)				
Tubaj min. DN65 (cascadă până la 360 kW)				
Tubaj min. DN100 (cascadă > 360 kW)				
Supapă de siguranță				MPa (bar)

	Da	Nu	Valori	Unitate
Separarea sistemului prin schimbător de căldură în plăci: Care tip?				
Număr vane de amestec				
Boiler – Boiler-tampon (Dacă da, atunci ce tip?) – Boiler de apă caldă menajeră (Dacă da, atunci ce tip?)				l
Pompe – Circuit secundar (Dacă da, atunci ce tip?) – Circuite de încălzire (Dacă da, atunci ce tip?)				
Număr vase de expansiune cu membrană – Circuit principal – Circuit secundar – Circuite de încălzire				l
Schimbătorul de căldură în plăci este instalat corect?				
Senzorul instalației este instalat corect?				
Circuitele de încălzire sunt golite suficient de aer?				
La montarea unei pompe fără unitate constructivă de pompe				
Pierdere de presiune între pompă și aparat < 2 kPa (20 mbar) la 4 m³/h (necesar!)				
Distanța între pompă și produs mai mică de 0,5 m (necesar!)				
Pompă în retur (necesar!)				
La utilizarea unei pompe străine				
Pompă racordată la BMU (semnal și tensiune) (necesar!)				
Caracteristica pompe min. conform instrucțiunilor (necesar!)				
Alimentare cu apă caldă menajeră				
Purtător de energie (gaz sau curent?)				
prin circuitul aparatului				
prin circuitul de încălzire				
Pompă de încărcare prezentă? Dacă da, atunci ce tip?				
la volumul boilerului < 200 l puterea de încărcare a boilerului limitată la 30 kW (D.070)?				
Tubulatură de gaze de ardere				
Tipul instalației (în funcție / independent de aerul din cameră)				
la instalarea în funcție de aerul din cameră: mărimea orificiului de alimentare cu aer				cm²
Element al conductei gazelor de ardere / de aer până la cămin: – Lungime – Diametru				m resp. mm
Număr de coturi montate				
Coș de fum – Material – Înălțime – Diametru				m resp. mm
Cascadă				
Clapete hidr. de refulare în tur?				
Clapetele motorizate pentru gazele de ardere sunt cablate corect?				
D.027/D.028 (Comutare releu 2) setată pe 4 (= hotă)?				

Anexă

	Da	Nu	Valori	Unitate
D.090 (Regulator eBUS) detectat?				
Pompă de transport condens (dacă este necesar): Cablul de semnalare a avariei este conectat la fiecare produs?				
Alte generatoare de căldură				
Instalație solară, pompă de căldură, cazan cu combustibil solid? Dacă da, atunci ce tip?				
Reglare				
Controler Vaillant Dacă da, atunci ce tip?				
Controler străin Dacă da, atunci ce tip?				
Termostat de cameră, controler pentru temperatura exterioră Dacă da, atunci ce tip?				
Solicitare de încălzire din partea cărui controler?				
Cerere apă caldă de la controler (intern/extern)				
Senzor poziționat și conectat corect?				
vnetDIALOG instalat corect, semnal existent?				
Punere în funcțiune/setări de bază				
Conținut CO ₂ la max. peste P.1 (înaintea setării)				Vol. %
Conținut CO ₂ la max. peste P.1 (după setare)				Vol. %
Presiunea de curgere a gazului la solicitarea nominală din diferențe de temperatură (la puterea max. a cascade-lor)				kPa (mbar)
Conținut CO ₂ la min. peste P.2				Vol. %
Debitul volumetric al gazului la P _{max} peste P.1 (dacă este posibil)				m ³ /min
Debitul volumetric al gazului la P _{min} peste P.2 (dacă este posibil)				m ³ /min
Circuit principal probă de apă				mol/m ³ resp. mg/l CaCO ₃
Circuit secundar probă de apă				mol/m ³ resp. mg/l CaCO ₃
Circuit de încălzire presiunea instalației				MPa (bar)
Setări de bază				
Sarcină parțială la încălzire peste D.000				kW
Durata de post-funcționare a pompelor peste D.001				min
Durata max. de blocare a arzătorului peste D.002				min
Puterea max. de încărcare a boilerului peste D.077				kW

H Prepararea apei fierbinți



x	Volumul instalației	A	Prepararea apei necesară
y	Duritatea apei	B	Prepararea apei nu este necesară

I Date tehnice

Date tehnice – putere

	VU OE 806/5-5	VU OE 1006/5-5	VU OE 1206/5-5
Intervalul nominal al puterii calorice la 50/30 °C	16,5 ... 82,3 kW	20,7 ... 102,8 kW	24,7 ... 123,4 kW
Intervalul nominal al puterii calorice la 60/40 °C	16,0 ... 80,0 kW	20,0 ... 100,0 kW	24,0 ... 120,0 kW
Intervalul nominal al puterii calorice la 80/60 °C	14,9 ... 74,7 kW	18,7 ... 93,3 kW	22,4 ... 112,0 kW
Randament nominal (staționar) la 50/30 °C	108 %	108 %	108 %
Randament nominal (staționar) la 60/40 °C	105 %	105 %	105 %
Randament nominal (staționar) la 80/60 °C	98 %	98 %	98 %
Randament 30%	109 %	109 %	109 %
Solicitare termică maximă la regimul de încălzire (raportat la puterea calorică H_i și la regimul pur de încălzire)	76,2 kW	95,2 kW	114,3 kW
Solicitare termică maximă la încărcarea boilerului	76,2 kW	95,2 kW	114,3 kW
Solicitare termică minimă (Raportat la puterea calorică H_i și la regimul pur de încălzire)	15,2 kW	19,2 kW	22,9 kW

Date tehnice – încălzire

	VU OE 806/5-5	VU OE 1006/5-5	VU OE 1206/5-5
Temperatura maximă pe tur (setări din fabrică: 75 °C)	85 °C	85 °C	85 °C
Interval de reglare temperatură max. pe tur (setări din fabrică: 80 °C)	30 ... 85 °C	30 ... 85 °C	30 ... 85 °C
Suprapresiunea totală admisă	0,6 MPa (6,0 bar)	0,6 MPa (6,0 bar)	0,6 MPa (6,0 bar)
Cantitatea de apă recirculată (raportat la $\Delta T=23$ K)	2.990 l/h	3.740 l/h	4.485 l/h

Anexă

	VU OE 806/5-5	VU OE 1006/5-5	VU OE 1206/5-5
Cantitate aprox. de condens (valoarea pH-ului 3,5 ... 4,0) la regimul de încălzire 40/30 °C	12,8 l/h	16,0 l/h	19,2 l/h
Înălțimea de pompare restantă a pompei high-efficiency	0,025 MPa (0,250 bar)	0,050 MPa (0,500 bar)	0,042 MPa (0,420 bar)

Date tehnice – Aspecte generale

	VU OE 806/5-5	VU OE 1006/5-5	VU OE 1206/5-5
Țara de destinație (denumire conform ISO 3166)	RO (România)	RO (România)	RO (România)
Categoria de autorizație	I _{2H}	I _{2H}	I _{2H}
Racordul de gaz pe partea aparatului	R 1	R 1	R 1
Racorduri de încălzire tur / retur pe partea aparatului	G 1 1/4"	G 1 1/4"	G 1 1/4"
Presiunea de admisie a gazului natural G20	2,0 kPa (20,0 mbar)	2,0 kPa (20,0 mbar)	2,0 kPa (20,0 mbar)
Valoarea de racordare la 15 °C și 1013 mbar (raportat eventual la prepararea apei calde menajere), G20 (H _i = 9,5 kWh/m ³)	8,0 m ³ /h	10,1 m ³ /h	12,1 m ³ /h
Debitul masic min. al gazelor arse (G20)	6,9 g/s	8,9 g/s	10,6 g/s
Debitul masic max. al gazelor arse.	34,4 g/s	43,6 g/s	52,5 g/s
Temperatura min. a gazelor de ardere	40 °C	40 °C	40 °C
Temperatura max. a gazelor arse	85 °C	85 °C	85 °C
Racorduri de gaze de ardere aprobate	C13(x), C33(x), C43(x), C53(x), C93(x), B23, B53, B53P	C13(x), C33(x), C43(x), C53(x), C93(x), B23, B53, B53P	C13(x), C33(x), C43(x), C53(x), C93(x), B23, B53, B53P
Racord de admisie /evacuare gaze	110/160 mm	110/160 mm	110/160 mm
Clasa NOx	6	6	6
Emisie NOx	≤ 50 mg/kW·h	≤ 50 mg/kW·h	≤ 50 mg/kW·h
Emisia de CO	≤ 30 mg/kW·h	≤ 30 mg/kW·h	≤ 30 mg/kW·h
Conținut CO ₂	9,0 Vol.-%	9,0 Vol.-%	9,0 Vol.-%
Dimensiuni aparat, lățime	480 mm	480 mm	480 mm
Dimensiuni aparat, înălțime	960 mm	960 mm	960 mm
Dimensiuni aparat, grosime	603 mm	603 mm	603 mm
Masa netă fără grupul de pompe aprox.	68 kg	86 kg	90 kg

Date tehnice – electric

	VU OE 806/5-5	VU OE 1006/5-5	VU OE 1206/5-5
Conexiune electrică	230 V / 50 Hz	230 V / 50 Hz	230 V / 50 Hz
Siguranța încorporată (portant)	4 A	4 A	4 A
Consumul min. de putere electrică	25 W	18 W	18 W
Consumul max. de putere electrică	122 W	160 W	160 W
Consumul de putere electrică Standby	< 2 W	< 2 W	< 2 W
Gradul de protecție	IP X4 D	IP X4 D	IP X4 D
Simbol de testare/nr. de înregistrare	CE- 0085CM0415	CE- 0085CM0415	CE- 0085CM0415

Listă de cuvinte cheie

A

Alimentare cu energie electrică	15
Alimentarea cu aer de ardere	5
Aparatul	26
armătura de gaz	32
Arzător	29, 32
Asistent instalare	18–19
Autotest	27
Autotest sistem electronic	27

C

Calificare	4
Capac frontal	10
Caracteristica CE	8
Carcasă frontală închisă	5
Carcasă, superioară	10
Coduri de diagnoză	23, 37
Coduri de eroare	31, 41
Coduri de stare	17
Comutarea gazului	21
Conceptul de comandă	17
Conducta de scurgere a condensului	13
Conductă flexibilă pentru gaz	6
Configurarea aparatului	19
Conținut CO ₂	22
Coroziune	6
Cote de racordare	9

D

Dezaerare	20
Diagnoza	31
Dimensiunile produsului	9
Display	33
Dispozitiv de aerisire rapidă	20
Dispozitiv de siguranță	5
distanțe minime	9
Documentații	7
Durata de blocare a arzătorului	24
Durata de post-funcționare a pompelor	23

E

Electricitate	5
Etanșeitate	23

F

Funcționare dependentă de aerul din cameră	5
--	---

I

Instalatori	4
Instalația de încălzire	20
Instrument	6
Interval de întreținere	24
Îngheț	6
Înlocuire, armătura de gaz	32
Înlocuire, arzător	32
Înlocuire, display	33
Înlocuire, placa electronică	33
Înlocuire, schimbător de căldură	33
Înlocuirea, suflantă	33

L

Legarea la rețea	15
Limbă	18
Lista de avarii	31
Locul de instalare	5–6

Lucrări de inspecție	26, 30, 39
Lucrări de întreținere	26, 30, 39

M

Masa	9
Memoria de avarii	31
Meniu funcțional	27
Mesaj de service	31
Miros de gaze arse	5
Mirosul de gaz	4
Mod umplere	18
Modul de funcționare al pompelor	23
Modulul multifuncțional	19
Modulul termocompact	6
Monitor în direct	17

N

Nivelul pentru specialiști	17
Numărul de apel al specialistului autorizat	19

P

Parametru	31
Partener service	31
Pericol de opărire	6
Piesa laterală	11
Piese de schimb	26
Placa electronică	33
Plăcuța de timbru	8
Pompa de recirculare	17
Pregătirea, reparație	31
Prepararea agentului termic	17
Prescripții	6
Presiune	19
Presiunea de umplere	19
Programe de test	17
Programe de verificare	17, 19, 31
Programul de verificare	18
Puterea pompei	24

R

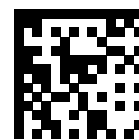
Racordul de gaz	11
Racordul gaz-aer	27, 29
Regimul confort	19
Regimul de protecție confort	31
Reglajul gazului	21
Reglarea temperaturii pe retur	23
Regulator	16
Releul suplimentar	19
Reparare	31, 34
Resetare, memoria de erori	31
Resetare, parametru	31
Returul de încălzire	12

S

Salubritate, ambalaj	34
Salubritatea ambalajului	34
Sarcină parțială la încălzire	19, 23
Schemă	5
Schimbător de căldură	28, 33
Scoaterea din funcțiune	34
se golește	30
se pornește	18
Se umple	20
Set de livrare	8
Setarea conținutului de aer	22
Sifon de condens	20, 29

Listă de cuvinte cheie

Simbol de avarie.....	19
Spații libere pentru montaj.....	9
Strat izolator	33
Supapa de siguranță	14
Ș	
Ștergere, lista de erori	31
T	
Temperatura apei calde menajere	19
Temperatura nominală pe tur	19
Temperatură pe tur, maximă	23
Tensiune.....	5
Testarea componentelor	27
Timpul de blocare a arzătorului, resetarea duratei rămase ...	24
Transport	4
Traseul gazelor de ardere	5
Tubulatura de admisie/evacuare gaze	14
Tubulatură de admisie/evacuare gaze montată	5
Tur de încălzire.....	12
U	
Utilizarea conform destinației	4
V	
Ventilator	33



0020150333_06

0020150333_06 ■ 25.02.2019

Furnizor

Vaillant Group România

Soseaua Bucuresti Nord nr. 10 incinta Global City Business Park, Cladirea O21, parter si etaj 1 ■ 077190 Voluntari jud. Ilfov

Tel. +40 (0) 21 209 8888 ■ Fax +40 (0) 21 232 2273

office@vaillant.com.ro ■ www.vaillant.com.ro

© Aceste instrucțiuni, sau părți din acestea, sunt protejate prin drepturi de autor și pot fi multiplicare sau distribuite numai cu acordul scris al producătorului.

Ne rezervăm dreptul asupra modificărilor tehnice ulterioare.