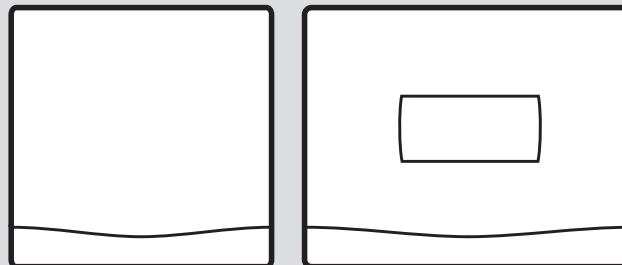




eRELAX

0020197225



ro Instrucțiuni de instalare și întreținere

Instrucțiuni de instalare și întreținere

Cuprins

| | | | | | |
|----------|---|----------|--------------------|--|-----------|
| 1 | Securitate | 3 | 5 | Realizarea instalației electrice | 12 |
| 1.1 | Indicații de atenționare referitoare la acțiune..... | 3 | 6 | Conceptul de comandă | 13 |
| 1.2 | Utilizarea preconizată | 3 | 7 | Punerea în funcțiune | 13 |
| 1.3 | Instrucțiuni generale de siguranță | 4 | 7.1 | Predarea aparatului către utilizator | 13 |
| 1.4 | Cerințe privind cablurile | 5 | 8 | Remedierea avariilor | 14 |
| 1.5 | Prescripții (directive, legi, norme) | 5 | 8.1 | Înlocuirea bateriilor | 14 |
| 2 | Indicații privind documentația | 6 | 9 | Întreținerea | 15 |
| 2.1 | Respectarea documentației conexe | 6 | 9.1 | Procurarea pieselor de schimb | 15 |
| 2.2 | Păstrarea documentației..... | 6 | 10 | Reciclarea și salubritatea | 15 |
| 2.3 | Valabilitatea instrucțiunilor | 6 | 11 | Serviciul de asistență tehnică | 15 |
| 3 | Descrierea aparatului | 6 | Anexă | 16 | 16 |
| 3.1 | Construcția produsului | 6 | A | Defecțiuni – plan general | 16 |
| 3.2 | Datele de pe plăcuța de timbru | 7 | B | Date tehnice | 16 |
| 3.3 | Caracteristica CE..... | 7 | B.1 | Date tehnice – Termostat..... | 16 |
| 4 | Asamblare | 7 | B.2 | Date tehnice – Unitate de comunicare..... | 17 |
| 4.1 | Verificarea setului de livrare | 7 | B.3 | Datele produsului conform reglementării UE nr. 811/2013, 812/2013 | 18 |
| 4.2 | Distanțe minime | 8 | B.4 | Aplicația | 19 |
| 4.3 | Acordați atenție cerințelor de la locul de instalare | 8 | C | Indicație juridică | 19 |
| 4.4 | Montarea unității de comunicare | 8 | | | |
| 4.5 | Montarea termostatului | 9 | | | |



1 Securitate

1.1 Indicații de atenționare referitoare la acțiune

Clasificarea indicațiilor de atenționare referitoare la acțiune

Indicațiile de atenționare referitoare la acțiune sunt clasificate în felul următor cu semne de atenționare și cuvinte de semnal referitor la gravitatea pericolului posibil:

Semne de atenționare și cuvinte de semnal



Pericol!

Viața pusă nemijlocit în pericol sau pericol de vătămări grave



Pericol!

Pericol de electrocutare



Atenționare!

Pericol de accidentări ușoare ale persoanelor



Precauție!

Risc de pagube materiale sau poluare

1.2 Utilizarea preconizată

La utilizarea improprie sau neconformă cu destinația pot rezulta pericole pentru sănătatea și viața utilizatorilor sau a terților resp. deteriorări ale aparatului și alte pagube materiale.

Regulatorul eRELAX de la Vaillant gestionează în funcție de condițiile atmosferice și de timp o instalație de încălzire Vaillant cu interfață eBUS.

Suplimentar se poate regla prepararea apei calde la un boiler pentru apă caldă menajeră racordat.

Se permite funcționarea cu următoarele componente și accesorii:

- Boiler pentru apă caldă menajeră (convențional)
- respectarea instrucțiunilor de exploatare, instalare și întreținere alăturate ale produsului, cât și ale altor componente ale instalației



- instalarea și asamblarea corespunzător aprobării produsului și sistemului
- respectarea tuturor condițiilor de inspecție și întreținere prezentate în instrucțiuni.

Utilizarea preconizată cuprinde în plus instalarea conform codului IP.

O altă utilizare decât cea descrisă în instrucțiunile prezente sau o utilizare care o depășește pe cea descrisă aici este neconformă cu destinația. Neconformă cu destinația este și orice utilizare comercială și industrială directă.

Atenție!

Este interzisă orice utilizare ce nu este conformă cu destinația.

1.3 Instrucțiuni generale de siguranță


1.3.1 Pericol cauzat de calificarea insuficientă

Următoarele lucrări trebuie efectuate doar de o persoană competentă, care este suficient de calificată:

- Asamblare
- Demontare
- Instalarea
- Punerea în funcțiune
- Inspecția și întreținerea
- Reparație
- Scoaterea din funcțiune
- ▶ Procedați conform tehnologiei de ultimă oră.

1.3.2 Pericol prin funcționări deficitare

- ▶ Asigurați-vă că instalația de încălzire se află într-o stare tehnică optimă.
- ▶ Asigurați-vă că niciun dispozitiv de siguranță și control nu este îndepărtat, șuntat sau scos din funcțiune.
- ▶ Remediați imediat defecțiunile care ar putea influența negativ securitatea.
- ▶ Instalați regulatorul în așa fel încât să nu fie acoperit cu piese de mobilier, draperii sau alte obiecte.
- ▶ Informați utilizatorul că este necesar să fie deschise complet toate ventilele radiatoa-



relor din camera în care este amplasat termostatul.

1.3.3 Pericol de pagube materiale cauzate de îngheț

- ▶ Nu instalați produsul în încăperi cu pericol de îngheț.

1.3.4 Risc de prejudicii materiale provocate de camera tehnică inadecvată

Dacă instalați regulatorul într-o cameră cu un grad înalt de umiditate, sistemul electronic ar putea suferi deteriorări.

- ▶ Instalați regulatorul doar în încăperi uscate.

1.3.5 Pericol de pagube materiale prin unelte neadecvate

- ▶ Utilizați o sculă corespunzătoare.

1.4 Cerințe privind cablurile

- ▶ Pentru cablare, utilizați cabluri din comerț.

Secțiunea minimă

- Cablu de bus (joasă tensiune): $\geq 0,75 \text{ mm}^2$

Lungimea maximă a conductorilor

- Cabluri de bus: $\leq 125 \text{ m}$

1.5 Prescripții (directive, legi, norme)

- ▶ Respectați prescripțiile, normele, directivele, reglementările și legile naționale.

2 Indicații privind documentația

2.1 Respectarea documentației conexe

- ▶ Respectați obligatoriu toate instrucțiunile de exploatare și instalare alăturate componentelor instalației.

2.2 Păstrarea documentației

- ▶ Predați atât aceste instrucțiuni, cât și toate documentațiile conexe utilizatorului instalației.

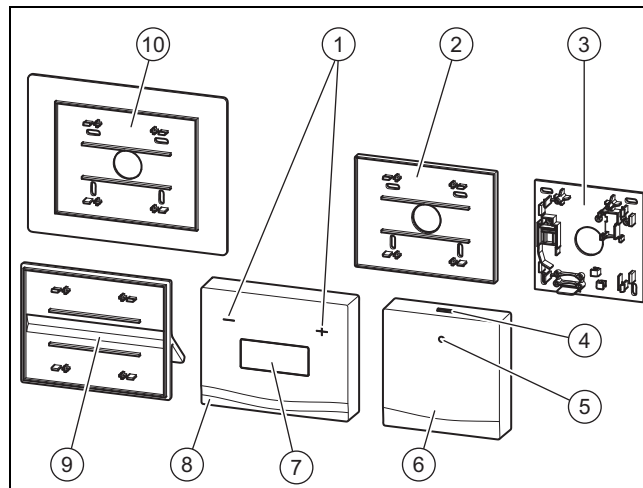
2.3 Valabilitatea instrucțiunilor

Aceste instrucțiuni sunt valabile exclusiv pentru:

| Aparatul | Număr de articol |
|----------|------------------|
| eRELAX | 0020197225 |

3 Descrierea aparatului


3.1 Construcția produsului



- | | | | |
|----|---|---|-----------------------|
| 1 | Tastele  și  | 5 | LED-ul de stare |
| 2 | Soclu de perete mic pentru termostat | 6 | Unitate de comunicare |
| 3 | Soclu de perete pentru unitatea de comunicare | 7 | Afișaj |
| 4 | Tasta Bluetooth/tasta regim de protecție confort | 8 | Termostatul |
| 9 | Coloana produsului | | |
| 10 | Soclu de perete mare pentru termostat | | |

3.2 Datele de pe plăcuța de timbru

Plăcuța de timbru este amplasată din fabrică pe partea posterioară a unității de comunicare și a termostatului.

| Datele de pe plăcuța de timbru | Semnificație |
|---|---|
|  | Cod de bare cu număr serial (numai la unitatea de comunicare), 7 până la 16 cifre = numărul de articol al aparatului |
| eRELAX | Denumirea aparatului |
| V mA | Tensiunea de lucru și curentul absorbit |
| LR03 | Tip de baterie |

3.3 Caracteristica CE



Prin marcajul CE se certifică faptul că aparatele îndeplinesc cerințele de bază ale directivelor în vigoare conform declarației de conformitate.

Producătorul declară că instrucțiunile din acest manual corespund cerințelor directivei UE 2014/53/. Textul complet al declarației de conformitate UE poate fi consultat la următoarea adresă web. <http://www.vaillant-group.com/doc/doc-radio-equipment-directive/>

4 Asamblare

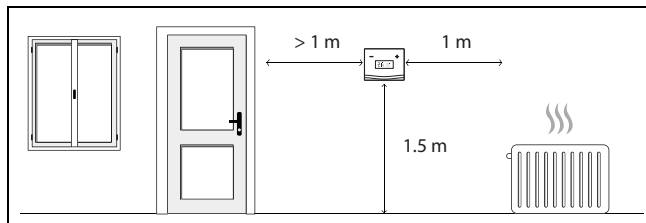
4.1 Verificarea setului de livrare

► Verificați caracterul complet al setului de livrare.

4.1.1 Set de livrare

| Lot | Denumire |
|-----|---|
| 1 | Termostatul |
| 1 | Unitate de comunicare |
| 1 | Coloana produsului pentru termostat |
| 1 | Soclu mic de perete pentru termostat |
| 1 | Soclu mare de perete pentru termostat |
| 1 | Soclu de perete pentru unitatea de comunicare |
| 1 | Sursa de rețea pentru unitatea de comunicare |
| 3 | Bateriile pentru termostat |
| 1 | Documentație pentru punga cu accesorii |
| 1 | Pungă cu accesorii material de fixare: <ul style="list-style-type: none">– 4x dibluri– 4x șuruburi |

4.2 Distanțe minime



4.3 Acordați atenție cerințelor de la locul de instalare

Unitate de comunicare

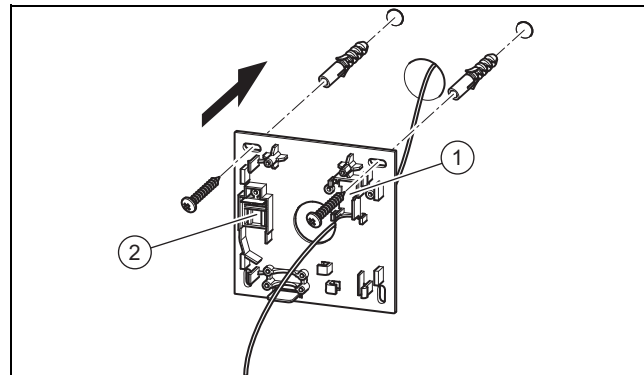
- ▶ Instalați unitatea de comunicare într-o poziție adecvată pe un perete, astfel încât să fie asigurate conexiunea radio a rețelei WLAN și conexiunea radio la termostat.
- ▶ Instalați unitatea de comunicare în apropierea prize de curent, astfel încât să fie asigurată alimentarea electrică.
- ▶ Amplasați unitatea de comunicare astfel încât aceasta să poată fi conectată printr-un cablu eBUS cu aparatul de încălzire.

Termostatul

- ▶ Amplasați termostatul astfel încât să fie asigurată conexiunea radio cu unitatea de comunicare.
- ▶ Amplasați termostatul astfel încât să fie asigurată o înregistrare impecabilă a temperaturii camerei. În acest caz, aveți în vedere distanțele minime (→ pagina 8).

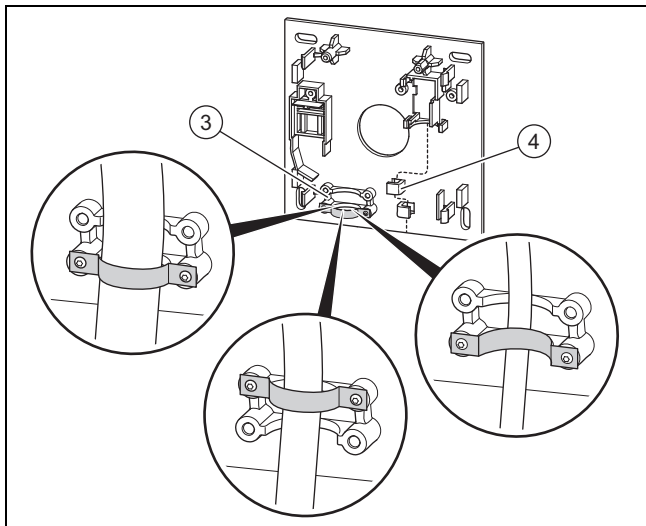
4.4 Montarea unității de comunicare

4.4.1 Montarea soclului de perete al unității de comunicare



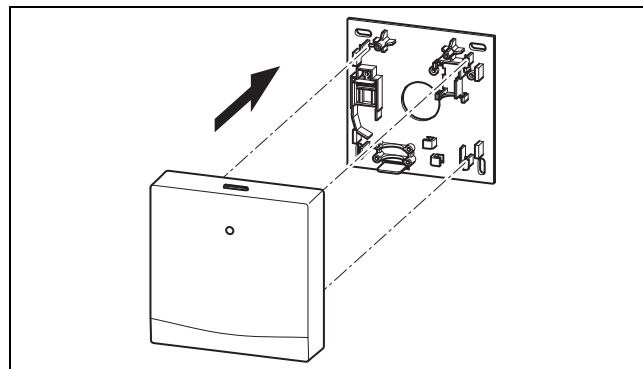
1. Ridicați soclul de perete de pe partea posterioară a unității de comunicare.
2. Poziționați soclul de perete într-un loc adecvat de pe perete și luați în considerare canalul de cablu pentru cablul eBUS.
3. Dacă prin perete a fost tras deja un cablu eBUS, dirijați cablul eBUS prin canalul de cablu al soclului de perete. Dacă prin perete nu a fost tras niciun cablu eBUS, dirijați cablul eBUS prin partea inferioară a unității de comunicare.
4. Marcați orificiile de găurire.
5. Efectuați două găuri cu diametrul de 6 mm.
6. Introduceți în orificii diblurile din pachetul de livrare.

7. Fixați pe perete soclul de perete cu șuruburile din pachetul de livrare.



8. Dacă dirijați cablul de la partea inferioară a soclului de perete la priza eBUS, folosiți siguranța de fixare (3). Siguranța de fixare se poate adapta la diferite diametre de cablu (până la maximum 9 mm).
9. Legați cablul eBUS la clemele fișei eBUS (2) pe soclul de perete (→ pagina 12).
10. Introduceți mufa părții de rețea în contrafișa (1) de pe soclul de perete și dirijați cablul prin siguranța de fixare (4).

4.4.2 Plasarea unității de comunicare pe soclul de perete



1. Așezați cu atenție unitatea de comunicare pe soclul de perete.
2. Apăsați unitatea de comunicare cu grijă în soclul mural până când eclisele de prindere ale unității de comunicare se fixează sonor în soclu.
 - ◁ LED-ul de pe unitatea de comunicare se aprinde intermitent în albastru.

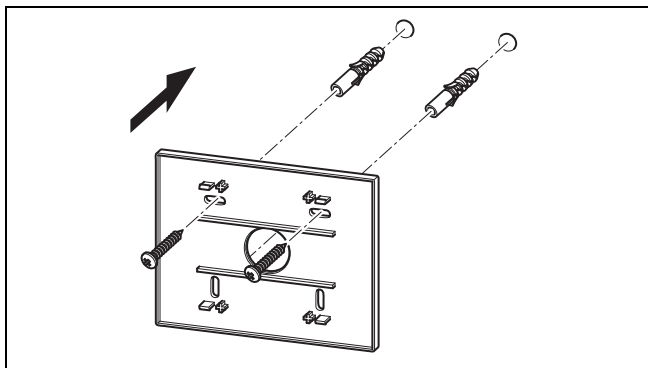
4.5 Montarea termostatului

Puteți monta termostatul pe perete cu ajutorul soclului de perete sau puteți așeza termostatul pe coloana produsului.

4.5.1 Montarea soclului de perete al termostatului

Prelucrare preliminară

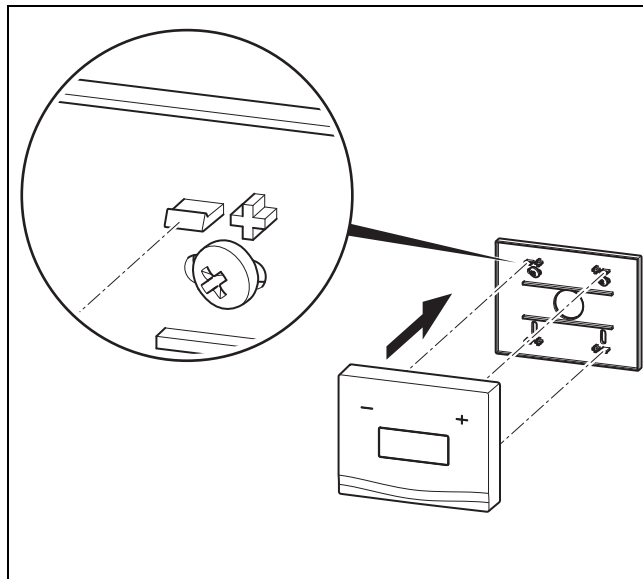
1. Înainte de montarea pe perete al termostatului, verificați dacă este asigurată conexiunea radio între termostat și unitatea de comunicare (consultați capitolul următor).
2. Dacă conexiunea radio este afectată de aparate electrice sau prin influențe ale clădirii, alegeți un alt spațiu pentru montajul termostatului.



1. Ridicați soclul de perete de pe partea posterioară a termostatului.
2. Poziționați soclul de perete pe un loc corespunzător de pe perete. Respectați distanțele minime (→ pagina 8).
3. Marcați orificiile de găurire.
4. Efectuați două găuri cu diametrul de 6 mm.
5. Introduceți în orificii diblurile din pachetul de livrare.

6. Fixați pe perete unul din cele două socluri de perete cu șuruburile din pachetul de livrare.
 - Dacă în spațiul pentru montaj a fost deja instalat un termostat și gaura din perete nu este acoperită de soclul mic de perete, utilizați soclul mare de perete. În caz contrar, utilizați soclul mic de perete.

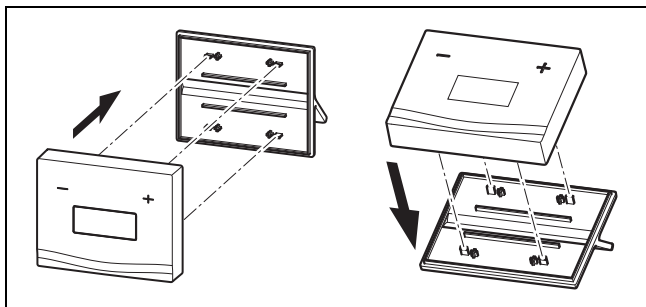
4.5.2 Plasarea termostatului pe soclul de perete



1. Introduceți bateriile în termostat.
2. Plasați termostatul cu precauție pe soclul de perete.

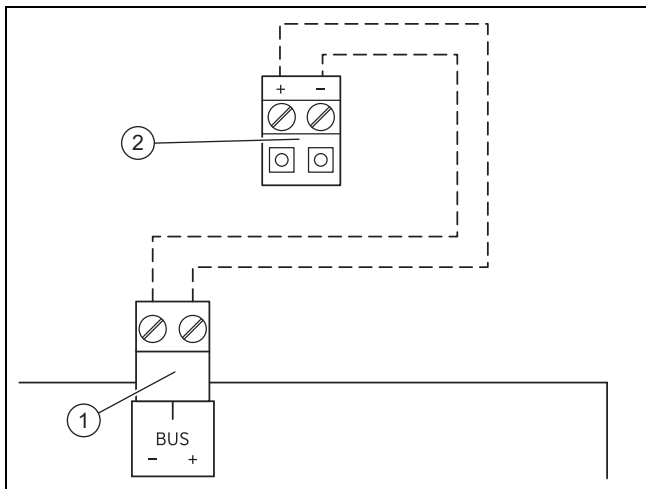
3. Apăsați cu atenție termostatul pe soclul de perete până când ciocurile de fixare ale soclului de perete se fixează sonor în termostat.
4. Verificați conexiunea radio dintre termostat și unitatea de comunicare (Indicatorul de temperatură de pe afișaj, consultați Instrucțiunile de utilizare).
5. Dacă este necesar, reduceți distanța dintre termostat și unitatea de comunicare.
5. Verificați conexiunea radio dintre termostat și unitatea de comunicare (Indicatorul de temperatură de pe afișaj, consultați Instrucțiunile de utilizare).
6. Dacă este necesar, reduceți distanța dintre termostat și unitatea de comunicare.

4.5.3 Plasarea termostatului pe coloana produsului



1. Ridicați soclul de perete de pe partea posterioară a termostatului.
2. Introduceți bateriile în termostat.
3. Plasați cu atenție termostatul pe coloana produsului.
 - Stabiliți unghiul de amplasare a termostatului, așezând termostatul rotit la 180° pe coloana produsului.
4. Apăsați cu atenție termostatul pe coloana produsului până când ciocurile de fixare ale coloanei produsului se fixează sonor în termostat.

5 Realizarea instalației electrice



Pericol!

Pericol de moarte la atingerea conexiunilor aflate sub tensiune!

La lucrări în pupitrele de comandă ale aparatului de încălzire există pericolul de moarte prin electrocutare. La bornele de conectare de la rețea există tensiune continuă și cu întrerupătorul principal deconectat.

- ▶ Opriți întrerupătorul principal înainte de a efectua lucrări în pupitrul de comandă al aparatului de încălzire.
- ▶ Separați aparatul de încălzire de la rețeaua electrică prin scoaterea ștecherului sau prin deconectarea aparatului de încălzire de la rețeaua de alimentare electrică printr-un dispozitiv de separare cu o deschidere între contacte de minimum 3 mm (de exemplu, siguranțe sau întrerupătoare).
- ▶ Asigurați împotriva reconectării alimentarea cu curent electric.
- ▶ Deschideți pupitrul de comandă numai dacă aparatul de încălzire este deconectat de la sistemul de alimentare cu energie electrică.

1. Întrerupeți alimentarea cu curent electric a aparatului de încălzire.
2. Asigurați împotriva repornirii alimentarea cu curent electric a aparatului de încălzire.
3. Legați cablul eBUS la clemele (2) ale mufei cu pini din soclul de perete al unității de comunicare.
 - Polaritatea cablului eBUS nu este relevantă. Dacă se inversează legăturile cablului eBUS, comunicația nu este afectată.

4. Legați cablul eBUS la regleta aparatului de încălzire (1), așa cum este descris în Instrucțiunile aparatului de încălzire.

Condiție: Aparatul de încălzire care trebuie racordat are o clemă „24V=RT”.

- ▶ Asigurați-vă că este instalată puntea dintre clemele 24V=RT.

Condiție: Aparatul de încălzire care trebuie racordat are o clemă „3 4 5”.

- ▶ Asigurați-vă că este instalată puntea dintre clemele 3 și 4.

6 Conceptul de comandă

Conceptul de comandă și operarea produsului sunt descrise în Instrucțiunile de utilizare.

7 Punerea în funcțiune

7.1 Predarea aparatului către utilizator

1. Instruiți utilizatorul privind manevrarea aparatului. Răspundeți la toate întrebările acestuia.
2. Specificați-i utilizatorului în special instrucțiunile privind siguranța pe care trebuie să le respecte.
3. Pentru a evita opărirea, informați utilizatorul asupra următoarelor aspecte:

- Este montat un robinet de amestecare cu apă rece ca protecție împotriva opăririlor?
4. Pentru a evita defecțiunile, informați utilizatorul asupra următoarelor reglementări:
 - Exploatarea instalației de încălzire este permisă numai dacă aceasta se află într-o stare tehnică impecabilă.
 - Nu este permisă înlăturarea, scurtcircuitarea sau dezactivarea dispozitivelor de securitate și de monitorizare.
 - Defecțiunile și prejudiciile care influențează negativ securitatea trebuie imediat remediate de către un specialist.
 - Nu este permisă acoperirea regulatorului de către corpuri de mobilier, perdele sau alte obiecte.
 - Toate ventilele de radiator din camera în care este montat termostatul trebuie să fie complet deschise.
 5. Informați utilizatorul cu privire la necesitatea lăsării în funcțiune a instalației de încălzire și încălzirii suficiente a camerelor, pentru a se evita deteriorările datorate înghețului în cazul unei absențe pe parcursul perioadelor geroase.
 6. Predați utilizatorului toate instrucțiunile și documentele aparatului.
 7. Comunicați utilizatorului numărul de articol al aparatului.
 8. Dacă utilizatorul folosește un sistem de încălzire în pardoseală, setați temperatura nominală maximă pe tur la aparatul de încălzire.

8 Remedierea avariilor

Dacă apare o eroare, afișajul termostatului afișează un simbol.

- ▶ Remediați eroarea pe baza tabelului anexat.
Defecțiuni – plan general (→ pagina 16)
- ▶ Dacă nu puteți remedia eroarea, adresați-vă serviciului de asistență tehnică.

8.1 Înlocuirea bateriilor

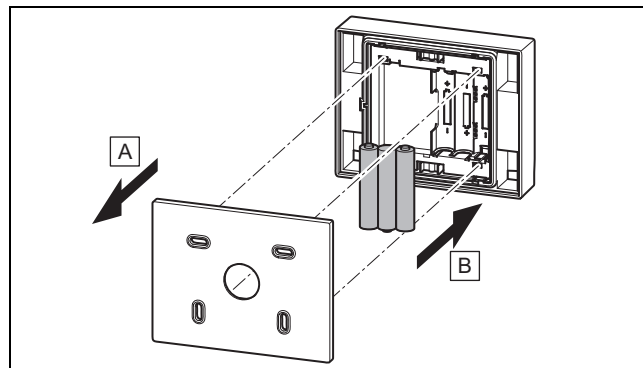


Pericol!

Pericol de moarte în cazul utilizării de baterii necorespunzătoare!

Dacă bateriile sunt înlocuite cu un tip de baterii necorespunzător, există pericolul de explozie.

- ▶ Atunci când înlocuiți bateriile, asigurați-vă că utilizați bateriile de tipul corect.
- ▶ Eliminați în mod ecologic bateriile uzate conform specificațiilor din acest manual de instrucțiuni.



1. Detașați termostatul din suportul aparatului, respectiv detașați coloana aparatului din termostat.
2. Introduceți trei baterii noi de același tip. Acordați atenție polarității corecte.
3. Utilizați exclusiv baterii de tip AAA alcaline 1,5 V. Nu utilizați baterii reîncărcabile.
4. Așezați din nou termostatul pe suportul aparatului, respectiv așezați coloana aparatului pe termostat. Termostatul, respectiv suportul aparatului se fixează pe poziție cu zgomotul specific.

9 Întreținerea

9.1 Procurarea pieselor de schimb

Componentele originale ale produsului au fost certificate în procesul de certificare a conformității prin producător. Dacă utilizați la întreținere sau reparație alte piese necertificate, respectiv neavizate, este posibil ca produsul să nu mai corespundă normelor în vigoare și, ca urmare, să se anuleze conformitatea produsului.

Recomandăm insistent utilizarea pieselor de schimb originale ale producătorului, deoarece astfel este asigurată o funcționare fără defecțiuni și sigură a produsului. Pentru a obține informații despre piesele de schimb originale disponibile, puteți utiliza datele de contact indicate pe partea posterioară a acestor instrucțiuni.

- ▶ Dacă aveți nevoie de piese de schimb pentru întreținere sau reparație, atunci folosiți exclusiv piese de schimb avizate pentru produs.

10 Reciclarea și salubritatea

Salubritatea ambalajului




- ▶ Salubriți corespunzător ambalajul.
- ▶ Urmați toate prescripțiile relevante.

11 Serviciul de asistență tehnică

Datele de contact pentru serviciul nostru de asistență tehnică le găsiți la adresa indicată pe partea posterioară sau pe www.vaillant.com.ro.

Anexă

A Defecțiuni – plan general

| Simbol | Semnificație | Remediere |
|---|---|---|
|  | Bateriile aproape descărcate. | – Înlocuiți bateriile termostatului. |
|  | Bateriile sunt descărcate. | – Înlocuiți bateriile termostatului. |
|  | Lipsa conexiunii la unitatea de comunicare. | – Reduceți distanța dintre termostat și unitatea de comunicare. |

B Date tehnice

B.1 Date tehnice – Termostat

| | |
|------------------------------------|----------------|
| Alimentare cu energie electrică | 3x 1,5 V (AAA) |
| Durata de viață utilă a bateriilor | aprox. 2 ani |
| Tip de protecție | IP20 |
| Clasa de protecție | III |
| Grad de murdărie | II |
| Temperatura mediului ambiant | ≤ 50 °C |
| domeniu de temperaturi reglabil | 7 ... 30 °C |

| | |
|---|---------|
| Frecvență de transmisie termostată – Unitate de comunicare | 868 MHz |
| 868 MHz, putere de emisie | +10 dBm |
| 868 MHz, categorie radioreceptori | 2 |
| 868 MHz, durata relativă de activare | < 0,1% |
| Raza maximă de acțiune, câmp liber | 100 m |
| Raza maximă de acoperire, în clădire | ≈ 25 m |
| Înălțime | 83 mm |
| Lățime | 105 mm |
| Adâncime | 26 mm |

B.2 Date tehnice – Unitate de comunicare

| | |
|--|---------------|
| Alimentare cu energie electrică | 100 ... 240 V |
| Frecvența | 50/60 Hz |
| Curent absorbit | < 2 W |
| Tip de protecție | IP20 |
| Clasa de protecție a unității de comunicare | III |
| Clasa de protecție pentru alimentarea electrică | II |

| | |
|---|------------------------|
| Grad de murdărie | II |
| Temperatura mediului ambiant | ≤ 50 °C |
| Frecvență de transmisie termostată – Unitate de comunicare | 868 MHz |
| 868 MHz, putere de emisie | +10 dBm |
| 868 MHz, categorie radioreceptori | 2 |
| 868 MHz, durata relativă de activare | < 0,1% |
| WLAN, tip | 802.11 b/g/n (2,4 GHz) |
| WLAN, putere de emisie | < +16 dBm |
| WLAN, codificare rețea susținută | WEP, WPA, WPA2 |
| Bluetooth, tip | 2.1 |
| Bluetooth, putere de emisie | +10 dBm |
| Înălțime | 84 mm |
| Lățime | 83 mm |
| Adâncime | 25 mm |

B.3 Datele produsului conform reglementării UE nr. 811/2013, 812/2013

| | |
|-------------------------------|----------|
| Numele de marcă | Vaillant |
| Modelul | eRELAX |
| Clasa reglului de temperatură | VI |

| | |
|---|------|
| Aportul la eficiența energetică de încălzire a camerei în funcție de anotimp Țs | 4,0% |
| Toate datele conținute în Informațiile despre produs au fost determinate prin utilizarea prescripțiilor Directivelor Economice. Pot rezulta diferențe față Informațiile despre produs menționate în altă parte din condițiile de verificare diferite. Decisive și valabile sunt numai datele cuprinse în aceste informații despre produs. | |

B.4 Aplicația



Indicație

Aplicația este disponibilă pentru descărcare în mod gratuit (consultați Instrucțiunile de utilizare).

Accesul este posibil de la mai multe dispozitive, cu condiția ca acestea să fie conectate la internet.

Compatibil cu:

- iOS 12 sau o versiune ulterioară
- Android 6 sau o versiune ulterioară

C Indicație juridică

Specificațiile „Made for iPod”, „Made for iPhone” și „Made for iPad” semnifică faptul că au fost concepute accesorii electronice care au fost dezvoltate și certificate de producător special pentru racordul respectiv la un iPod, iPhone sau iPad, pentru a îndeplini standardele de performanță ale companiei Apple. Compania Apple nu își asumă răspunderea pentru funcționarea acestui aparat sau a conformității acestuia cu normele de siguranță și prescripțiile. Vă rugăm să rețineți că folosirea acestui accesoriu cu un iPhone poate influența negativ performanța radio.

Furnizor

Vaillant Group România S. R. L.

Soseaua Bucuresti Nord nr. 10 incinta Global City Business Park, Cladirea O21, parter si etaj 1 ■ 077190 Vo-
luntari jud. Ilfov

Tel. +40 (0) 21 209 8888 ■ Fax +40 (0) 21 232 2 275

office@vaillant.com.ro ■ www.vaillant.com.ro



0020251841_01

Emitent / Producător

Vaillant GmbH

Berghauser Str. 40 ■ D-42859 Remscheid

Tel. +49 2191 18 0 ■ Fax +49 2191 18 2810

info@vaillant.de ■ www.vaillant.de

© Aceste instrucțiuni, sau părți din acestea, sunt protejate prin drepturi de autor și pot fi multiplicare sau distribu-
ite numai cu acordul scris al producătorului.

Ne rezervăm dreptul asupra modificărilor tehnice ulterioare.